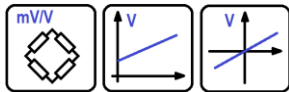


**CE**

CARACTERISTIQUES

- Utilisation pour application statique
- Grande raideur transverse
- Reprise d'effort par flasques
- Version haut niveau (amplificateur intégré) en option

APPLICATIONS

- Banc de fatigue en torsion
- Surveillance de vissage/dévisage
- Mesure de couple de roulements
- Laboratoire de recherche

CS1210

Couplemètre Statique

SPECIFICATIONS

- Reprise d'effort par flasques
- Etendues de mesure ± 160 à $\pm 10,000$ Nm [soit $\pm 8,000$ lbf.ft]
- Version acier inoxydable ou Aluminium
- Sortie par presse étoupe ou connecteur de sortie
- Amplificateur intégré sur demande

Le couplemètre de la série **CS1210** est destiné à effectuer des mesures de couple réactif en milieu industriel. Il est de conception robuste et présente une inertie importante qui, associée aux découplages actifs des jauges de contraintes, le rend peu sensible aux forces transverses.

L'élément sensible du capteur est équipé de jauges métalliques, montées en pont de Wheatstone et compensées en température, garantissant une grande stabilité.

Concepteur et producteur de ce capteur, TE CONNECTIVITY propose une vaste gamme d'électroniques de conditionnement permettant l'alimentation du capteur et l'amplification du signal et ainsi fournir une chaîne de mesure complète, appairée, étalonnée et donc prête à l'emploi.

Afin de vous permettre l'utilisation de nos capteurs avec un maximum d'efficacité et de sécurité, un document d'instruction d'utilisation est disponible sur demande.

ETENDUES DE MESURE (EM)

E.M en Nm	160	300	600	1,2k	2,4k	3,5k	4,8k	7k	10k
E.M en lbf.ft	128	240	480	960	1,92k	2,8k	3,84k	5,6k	8k
Raideur en Nm/rad	3.5x10 ⁴	6x10 ⁴	2x10 ⁵	3.5x10 ⁵	1x10 ⁶	1.4x10 ⁶	2.3x10 ⁶	3.4x10 ⁶	5.7x10 ⁶
Raideur en lbf.ft/rad	2.4x10 ³	1.4x10 ⁴	1.4x10 ⁴	2.4x10 ⁴	6.9x10 ⁴	1x10 ⁵	1.6x10 ⁵	2.3x10 ⁵	3.9x10 ⁵
Matériau	Aluminium			Acier inoxydable					

CARACTERISTIQUES (valeurs typiques à température 23±3°C)

Paramètres	
Plage d'utilisation en température (PUT)	-20 à 80° C (-4 à 176° F)
Plage de compensation en température (PCT)	0 à 60° C (32 à 140° F)
Dérive du zéro dans la PCT	<0.5% E.M / 50° C [/100° F]
Dérive de sensibilité dans la PCT	<1% de la valeur lue / 50° C [/100° F]
Surcharge admissible	
Sans altération des performances	1.5 x E.M.
Sans destruction	3 x E.M.
Précision	
Erreur de linéarité et d'hystérésis combinées	±0.25% E.M.

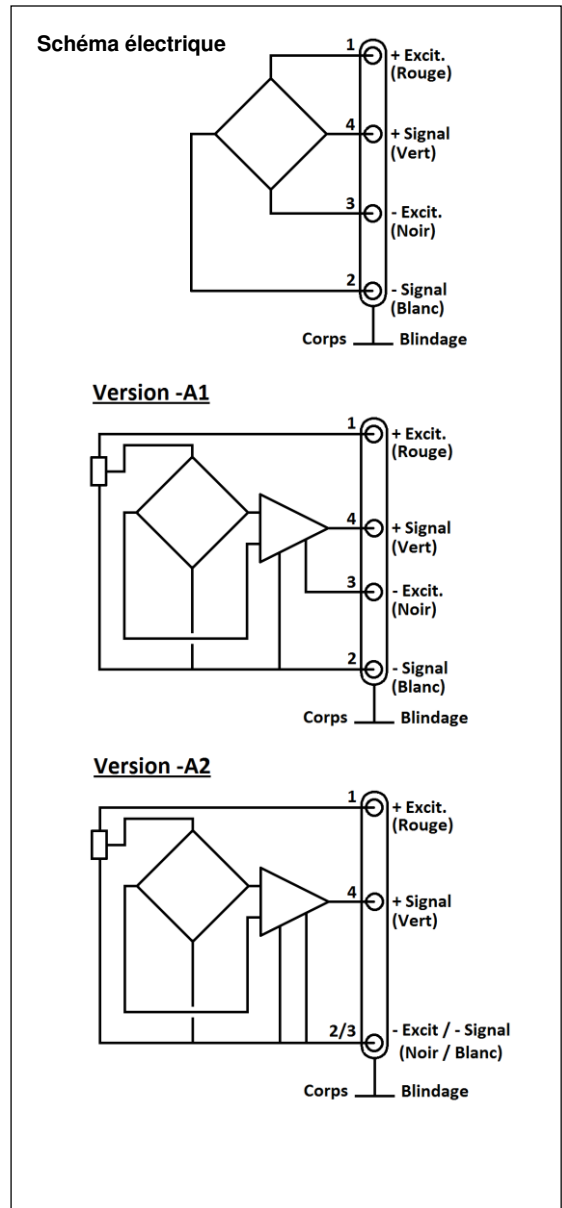
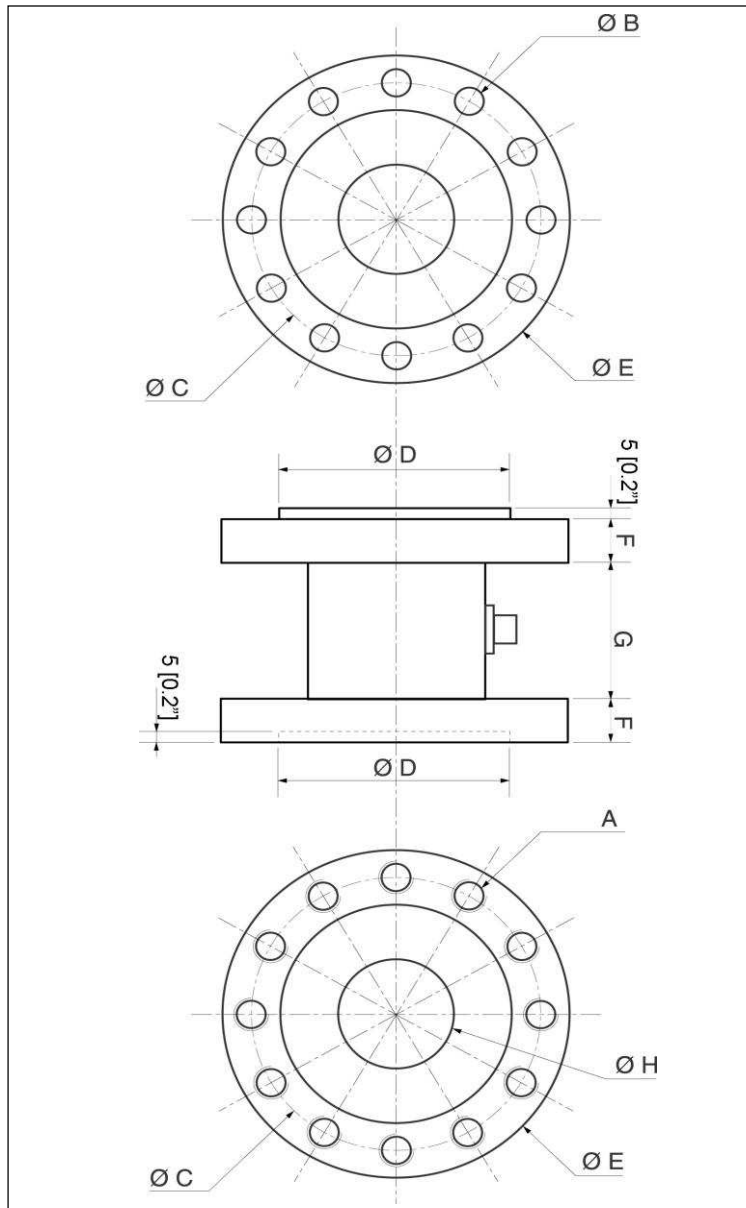
Caractéristiques électriques

Modèle	CS1210 ¹	CS1210-A1	CS1210-A2
Alimentation	1 à 10Vcc régulé	10 à 30Vcc	±15Vcc (±12 à ±18Vcc)
Sensibilité à l'E.M ²	±2mV/V	±2V ±0.2V	±5V ±0.2V
Déséquilibre initial ²	<±1mV	2.5V ±0.2V	0V ±0.2V
Impédance d'entrée / Consommation	350 à 700Ω	<50mA	<50mA
Impédance de sortie	350 à 700Ω	1 kΩ ⁶	1 kΩ ⁶
Isolement sous 50Vcc	≥100MΩ	≥100MΩ	≥100MΩ

Notes

1. Capteur caractérisé avec une tension d'alimentation 10 Vcc en standard
2. Signal croissant sens horaire en standard. Autres sorties signal sur demande
3. Sortie électrique par embase Jaeger miniature, fiche mobile fournie avec serre-câble.
4. Matière: Corps d'épreuve en acier inoxydable ou en AU4G - capot en AU4G
5. Connexion : Raccordement par flasques
6. Impédance de sortie < 100 Ω sur demande
7. Certification CE suivant les normes EN 61010-1, EN 50081-1, EN 50082-1

ENCOMBREMENT & CABLAGE (METRIQUE ET IMPERIAL)

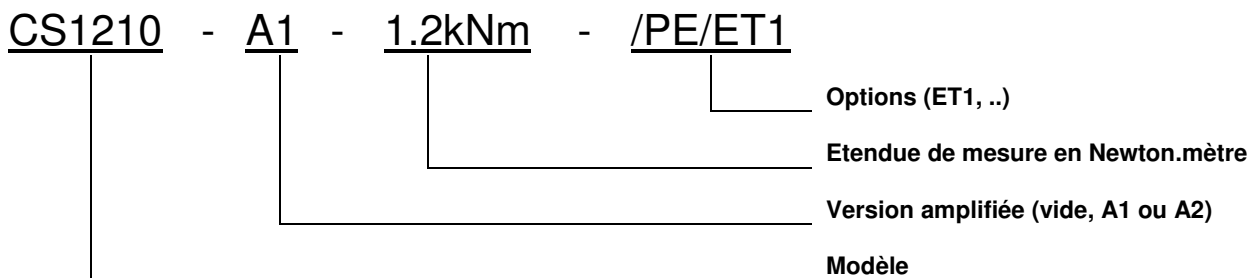


Dimensions en mm [inch]

E.M en Nm [en lbf.ft]	160 - 300 [128 - 240]	600 [480]	1,2k [960]	2,4k [1,92k]	3,5k [2,8k]	4,8k [3,84k]	7k [5,6k]	10k [8k]
A	12 x M10	12 x M10	12 x M10	12 x M12	12 x M16	12 x M18	12 x M20	12 x M24
B	12 x Ø10.3	12 x Ø10.3	12 x Ø10.3	12 x Ø12.3	12 x Ø16.3	12 x Ø18.3	12 x Ø20.5	12 x Ø24.5
C	100 [3.94]	100 [3.94]	100 [3.94]	125 [4.92]	160 [6.30]	180 [7.09]	215 [8.46]	235 [9.25]
D	80 [3.15]	80 [3.15]	80 [3.15]	90 [3.54]	120 [4.72]	140 [5.51]	160 [6.30]	180 [7.09]
E	118 [4.65]	118 [4.65]	118 [4.65]	148 [5.83]	186 [7.32]	218 [8.58]	248 [9.76]	272 [10.71]
F	15 [0.59]	15 [0.59]	15 [0.59]	15 [0.59]	15 [0.59]	15 [0.59]	20 [0.79]	20 [0.79]
G	45 [1.77]	45 [1.77]	45 [1.77]	48 [1.89]	52 [2.05]	55 [2.17]	60 [2.36]	60 [2.36]
H	30 [1.18]	45 [1.77]	45 [1.77]	70 [2.76]	85 [3.35]	100 [3.94]	110 [4.33]	130 [4.33]

OPTIONS

A1 : Sortie amplifiée Tension avec alimentation en Mono-tension
A2 : Sortie amplifiée Tension avec alimentation en Bi-tension
ET1 : PCT -20 à 100° C (PUT=PCT)
ET3 : PCT -40 à 150° C (pour version Inox) PUT=PCT (Note : ET3 non associable avec les options A1 et A2.)
V00 : Calibrage avec une alimentation spécifique remplacer "00" par la valeur en Volt (pour capteur non amplifié)
PE : Sortie presse-étoupe, longueur de câble 2 m

REFERENCE ET CODIFICATION**ACCESSOIRES FOURNIS**

EFMX-7M : fiche mobile Jaeger 530-272-006 avec serre-câble 530-371-006 pour standard et ET1
EFMX-7H : fiche mobile Jaeger 530-604-006 et serre-câble 530-693-006 pour l'option ET3

NORTH AMERICA

Measurement Specialties, Inc.,
a TE Connectivity company
45738 Northport Loop West
Fremont, CA 94538
Tel: +1 800 767 1888
Fax: +1 510 498 1578
customercare.frm@te.com

EUROPE

MEAS France SAS,
a TE Connectivity company
26 Rue des Dames
78340 Les Clayes-sous-Bois, France
Tel: +33 (0) 130 79 33 00
Fax: +33 (0) 134 81 03 59
customercare.lcsb@te.com

ASIA

Measurement Specialties (China) Ltd.,
a TE Connectivity company
No. 26 Langshan Road
Shenzhen High-Tech Park (North) Nanshan
District, Shenzhen, 518057
China
Tel: +86 755 3330 5088
Fax: +86 755 3330 5099
customercare.shzn@te.com

TE.com/sensorsolutions

Measurement Specialties, Inc., a TE Connectivity company.

Measurement Specialties, TE Connectivity, TE Connectivity (logo) and EVERY CONNECTION COUNTS are trademarks. All other logos, products and/or company names referred to herein might be trademarks of their respective owners.

The information given herein, including drawings, illustrations and schematics which are intended for illustration purposes only, is believed to be reliable. However, TE Connectivity makes no warranties as to its accuracy or completeness and disclaims any liability in connection with its use. TE Connectivity's obligations shall only be as set forth in TE Connectivity's Standard Terms and Conditions of Sale for this product and in no case will TE Connectivity be liable for any incidental, indirect or consequential damages arising out of the sale, resale, use or misuse of the product. Users of TE Connectivity products should make their own evaluation to determine the suitability of each such product for the specific application.

© 2015 TE Connectivity Ltd. family of companies All Rights Reserved.