

## FEATURES

- Prise de mesure par collecteur tournant
- Grande raideur d'arbre
- Protection IP50
- Version haut niveau (amplificateur intégré) en option

## APPLICATIONS

- Contrôle des procédés de fabrication
- Système d'essais et de mesures
- Surveillance de vissage/dévisage
- Laboratoire de recherche

## CD1095

### Couplemètre Dynamique

### SPECIFICATIONS

- Etendues de mesure de  $\pm 5$  à  $\pm 2,500$  Nm
- Reprise d'effort par arbre claveté
- Axe en acier inoxydable
- Sortie par presse étoupe ou connecteur de sortie

Les couplemètres **CD1095** sont destinés à être implantés sur des machines tournantes afin de mesurer un couple en rotation. L'élément sensible des couplemètres est équipé de jauges de contraintes à trame pelliculaire associées en pont de Wheatstone.

L'option sortie analogique haut niveau **A1** ou **A2**, intégrée aux capteurs confère à ces modèles une grande polyvalence et facilité d'utilisation.

Une version avec raccordement par arbres carrés mâles existe sous la référence **CD1050**.

Concepteur et producteur de ce capteur, TE CONNECTIVITY propose une vaste gamme d'électroniques de conditionnement permettant l'alimentation du capteur et l'amplification du signal et ainsi fournir une chaîne de mesure complète, appairée, étalonnée et donc prête à l'emploi.

Afin de vous permettre l'utilisation de nos capteurs avec un maximum d'efficacité et de sécurité, un document d'instruction d'utilisation est disponible sur demande.

## ETENDUES DE MESURE (EM)

<b>E.M en Nm</b>	5 - 10 - 20	50 - 75 - 100	150 - 200 - 300	500 - 750	1k – 1.75k – 2.5k
<b>E.M en lbf.ft</b>	4 - 8 - 16	40 - 60 - 80	120 - 160 - 240	400 - 600	800 – 1.4k – 2k
<b>Raideur en Nm/rad</b>	$1.4 \times 10^2$ à $9 \times 10^2$	$9 \times 10^2$ à $7.5 \times 10^3$	$7.5 \times 10^3$ à $3 \times 10^4$	$3 \times 10^4$ à $1 \times 10^5$	$1 \times 10^5$ à $3.5 \times 10^5$
<b>Raideur en lbf. ft/rad</b>	$0.4 \times 10^2$ à $0.6 \times 10^2$	$0.6 \times 10^2$ à $5.1 \times 10^2$	$5.1 \times 10^2$ à $2.1 \times 10^3$	$2.1 \times 10^3$ à $6.9 \times 10^3$	$6.9 \times 10^3$ à $2.4 \times 10^4$
<b>Rotation en trs/min</b>	3000	3000	2200	1750	1250

## CARACTERISTIQUES (valeurs typiques à température 23±3°C)

<b>Paramètres</b>	
Plage d'utilisation en température (PUT)	-20 à 80° C (-4 à 176° F)
Plage de compensation en température (PCT)	0 à 60° C (32 à 140° F)
Dérive du zéro dans la PCT	<0.5% E.M. / 50° C [100° F]
Dérive de sensibilité dans la PCT	<1% de la valeur lue / 50° C [100° F]
Vitesse de rotation	Jusqu'à 3000 trs/min. Sens de rotation indifférent
<b>Surcharge admissible</b>	
Sans altération des performances	1.5 x E.M.
Sans destruction	3 x E.M.
<b>Précision</b>	
Erreur de linéarité et d'hystérésis combinées	<±0.25% E.M

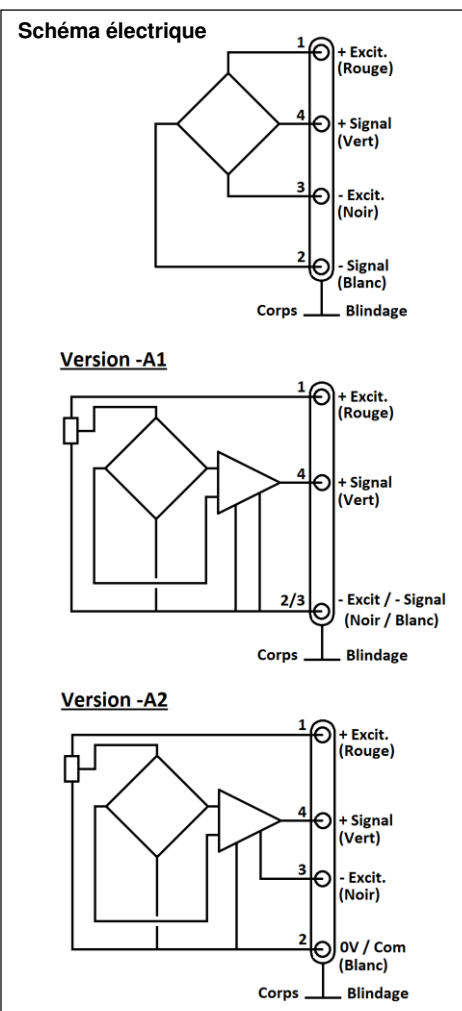
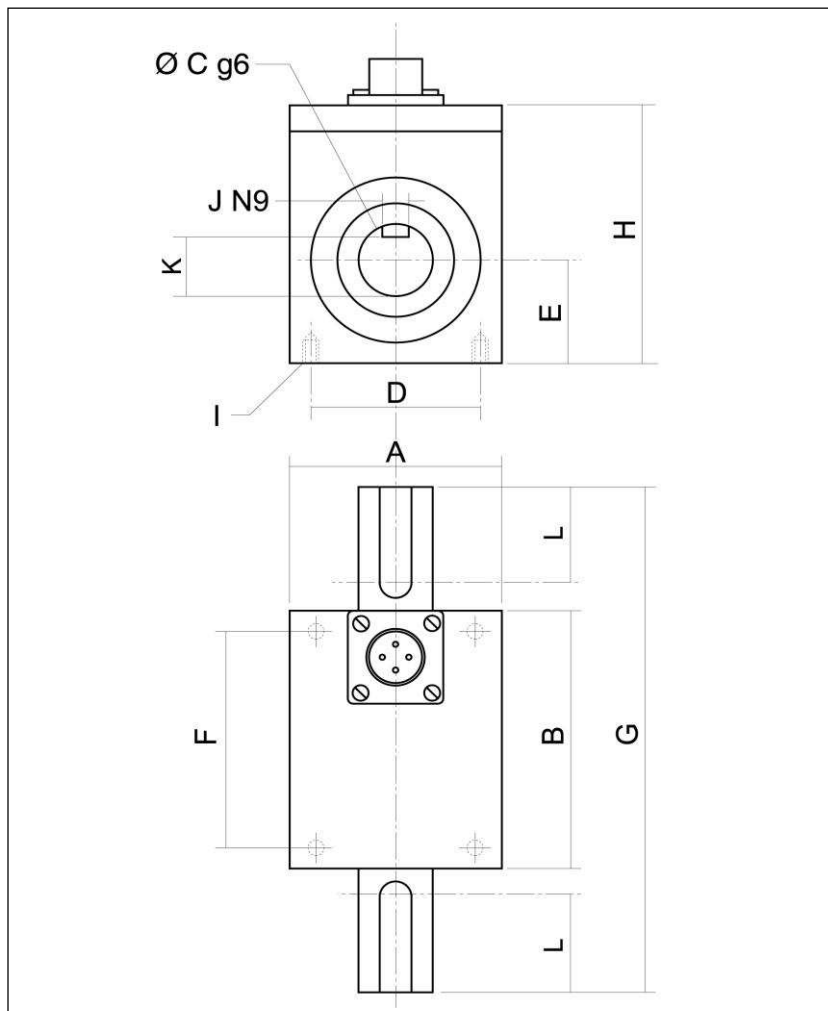
## Caractéristiques électriques

Modèle	CD1095 <sup>1</sup>	CD1095-A1	CD1095-A2
Alimentation	1 à 10Vcc regulé	10 à 30Vcc	±15Vcc (±12 à ±18Vcc)
Sensibilité à l'E.M <sup>5</sup>	±2mV/V	±2V ±0.2V	±5V ±0.2V
Déséquilibre <sup>5</sup>	±1mV	2.5V ±0.2V	0V ±0.2V
Impédance d'entrée / Consommation	350 à 700Ω	<50mA	<50mA
Impédance de sortie	350 à 700Ω	1 kΩ <sup>5</sup>	1 kΩ <sup>5</sup>
Isolement sous 50Vcc	≥100MΩ	≥100MΩ	≥100MΩ

## Notes

1. Capteur caractérisé avec une tension d'alimentation 10 Vcc en standard
2. Signal positif sollicitation en sens horaire en câblage standard. Autres sorties sur demande
3. Sortie électrique par embase Jaeger miniature, fiche mobile fournie avec serre-câble.
4. Matière : Corps d'épreuve en acier inoxydable - boîtier en aluminium
5. Connection : Raccordement arbre claveté. Autres raccordement sur demande (arbre lisse, flasques,...)
6. Impédance de sortie < 100 Ω sur demande
7. Certification CE suivant les normes EN 61010-1, EN 50081-1, EN 50082-1

**ENCOMBREMENT & CABLAGE (METRIQUE ET IMPERIAL)**

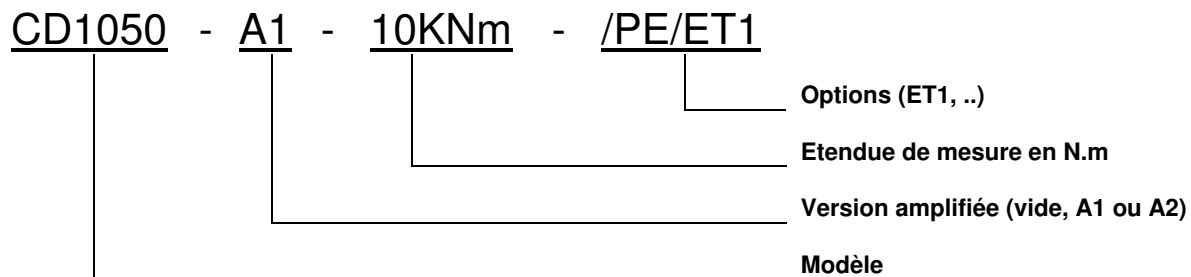


**Dimensions en mm [inch]**

<b>E.M en Nm [en lbf.ft]</b>	<b>5 - 10 - 20 [4 - 8 - 16]</b>		<b>50 - 75 - 100 [40 - 60 - 80]</b>		<b>150 - 200 - 300 [120 - 160 - 240]</b>		<b>500 - 750 [400 - 600]</b>		<b>1k - 1,75k - 2,5k [800 - 1,4k - 2k]</b>	
A	40	[1.57]	40	[1.57]	50	[1.97]	60	[2.36]	80	[3.15]
B	50	[1.97]	50	[1.97]	55	[2.17]	60	[2.36]	75	[2.95]
C	14	[0.55]	19	[0.75]	28	[1.10]	39	[1.54]	54	[2.13]
D	32	[1.26]	32	[1.26]	40	[1.57]	50	[1.97]	70	[2.76]
E	20	[0.79]	20	[0.79]	25	[0.98]	30	[1.18]	40	[1.57]
F	42	[1.65]	42	[1.65]	45	[1.77]	50	[1.97]	65	[2.56]
G	90	[3.54]	110	[4.33]	150	[5.91]	180	[7.09]	260	[10.24]
H	50	[1.97]	50	[1.97]	60	[2.36]	70	[2.76]	90	[3.54]
I	4 x M3		4 x M3		4 x M3		4 x M4		4 x M4	
J	5	[0.20]	6	[0.24]	8	[0.31]	12	[0.47]	16	[0.63]
K	11	[0.43]	15.5	[0.61]	24	[0.94]	34	[1.34]	48	[1.89]
L	15	[0.59]	25	[0.98]	40	[1.57]	50	[1.97]	80	[3.15]

**OPTIONS**

<b>A1</b> : Sortie amplifiée Tension avec alimentation en Mono-tension
<b>A2</b> : Sortie amplifiée Tension avec alimentation en Bi-tension
<b>V00</b> : Calibrage avec une alimentation spécifique remplacer "00" par la valeur en Volt (pour capteur non amplifié)
<b>PE</b> : Sortie presse-étoupe, longueur de câble 2 m en standard

**REFERENCE ET CODIFICATION****ACCESSOIRES FOURNIS**

**EFMX-4M** : fiche mobile Jaeger 530-801-006 avec serre-câble 530-841-006 en standard et ET1

**NORTH AMERICA**

Measurement Specialties, Inc.,  
a TE Connectivity company  
45738 Northport Loop West  
Fremont, CA 94538  
Tel: +1 800 767 1888  
Fax: +1 510 498 1578  
[customercare.frm1@te.com](mailto:customercare.frm1@te.com)

**EUROPE**

MEAS France SAS,  
a TE Connectivity company  
26 Rue des Dames  
78340 Les Clayes-sous-Bois, France  
Tel: +33 (0) 130 79 33 00  
Fax: +33 (0) 134 81 03 59  
[customercare.lcsb@te.com](mailto:customercare.lcsb@te.com)

**ASIA**

Measurement Specialties (China) Ltd.,  
a TE Connectivity company  
No. 26 Langshan Road  
Shenzhen High-Tech Park (North) Nanshan  
District, Shenzhen, 518057  
China  
Tel: +86 755 3330 5088  
Fax: +86 755 3330 5099  
[customercare.shzn@te.com](mailto:customercare.shzn@te.com)

**TE.com/sensorsolutions**

Measurement Specialties, Inc., a TE Connectivity company.

Measurement Specialties, TE Connectivity, TE Connectivity (logo) and EVERY CONNECTION COUNTS are trademarks. All other logos, products and/or company names referred to herein might be trademarks of their respective owners.

The information given herein, including drawings, illustrations and schematics which are intended for illustration purposes only, is believed to be reliable. However, TE Connectivity makes no warranties as to its accuracy or completeness and disclaims any liability in connection with its use. TE Connectivity's obligations shall only be as set forth in TE Connectivity's Standard Terms and Conditions of Sale for this product and in no case will TE Connectivity be liable for any incidental, indirect or consequential damages arising out of the sale, resale, use or misuse of the product. Users of TE Connectivity products should make their own evaluation to determine the suitability of each such product for the specific application.

© 2015 TE Connectivity Ltd. family of companies All Rights Reserved.