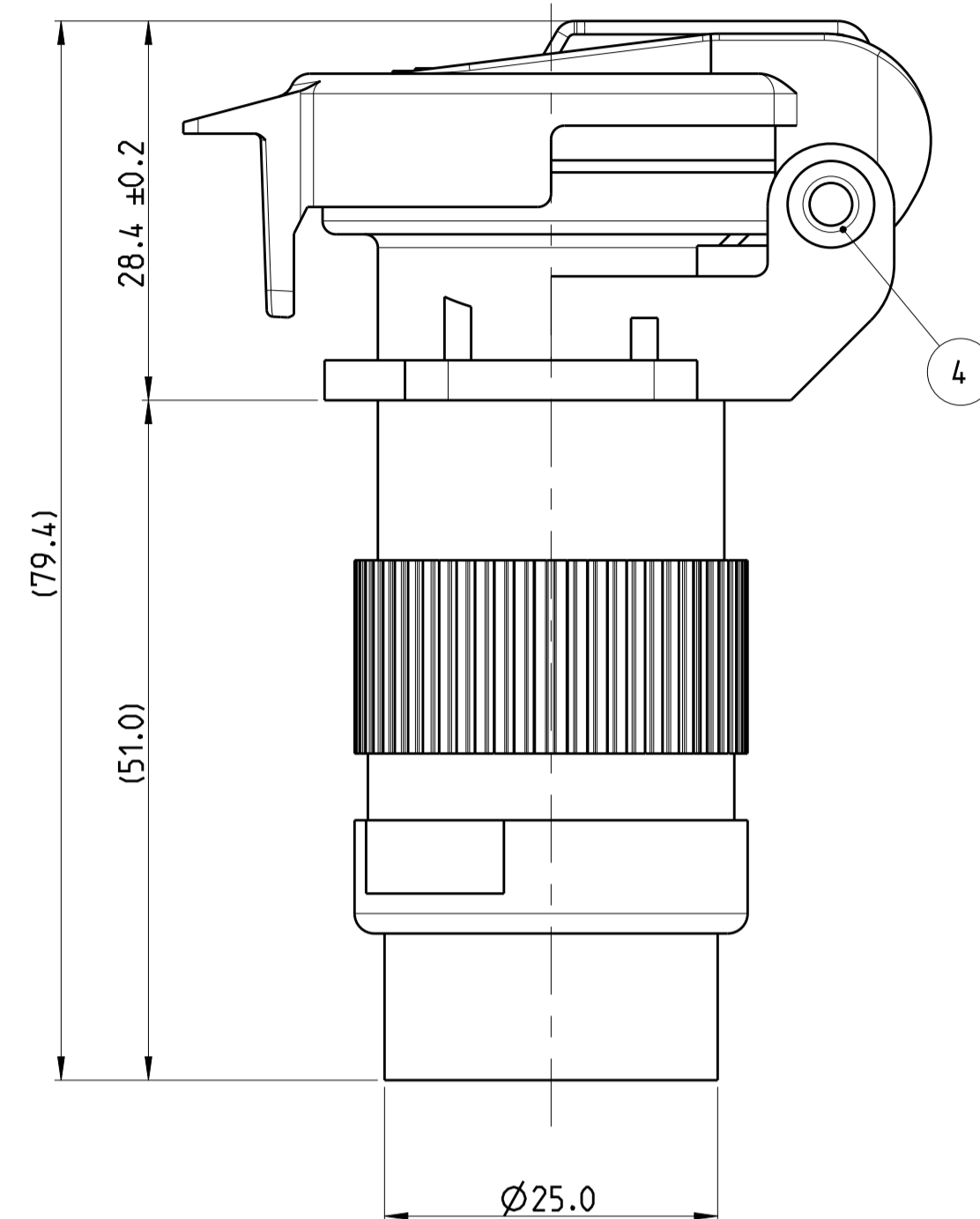
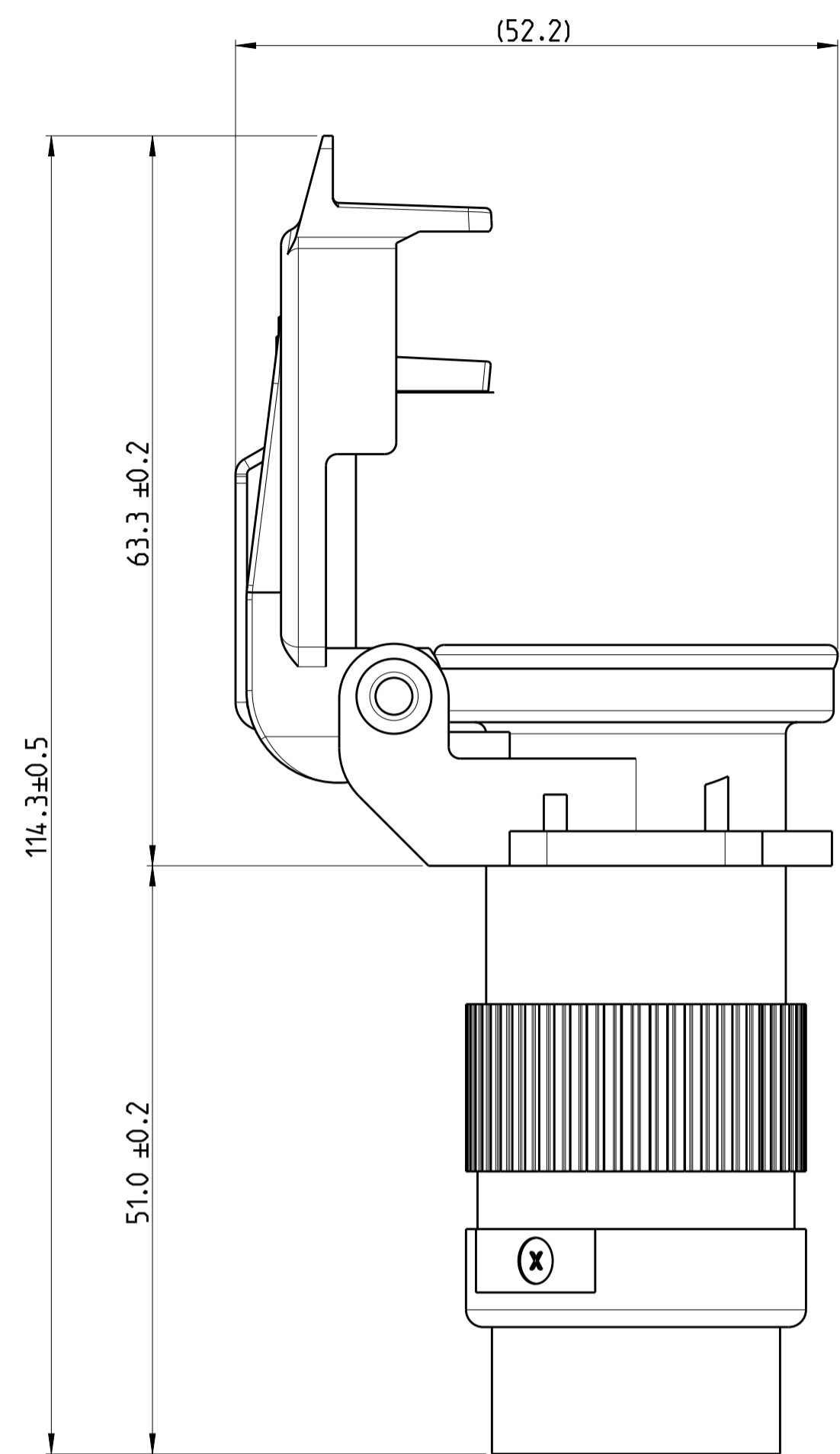
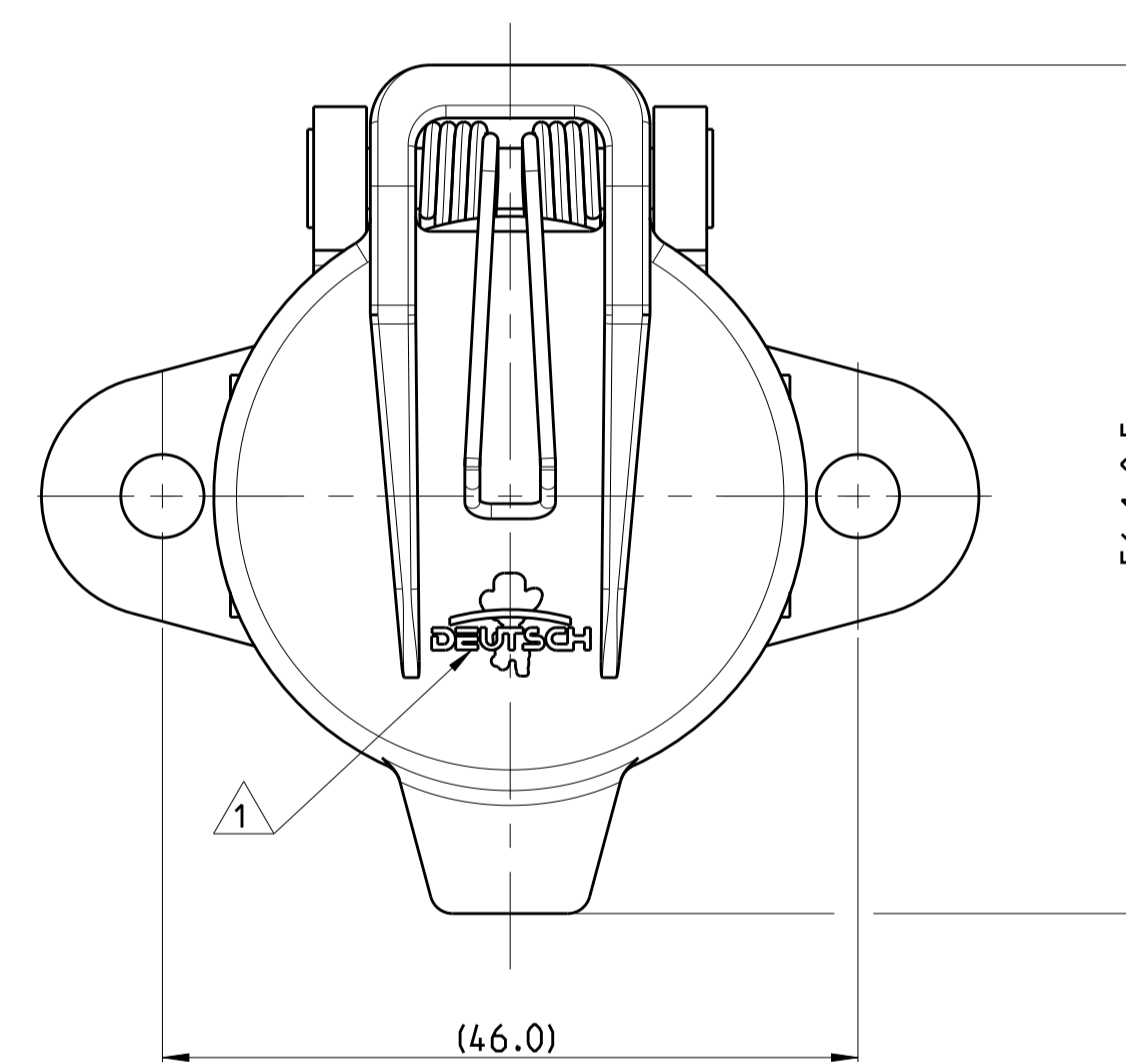
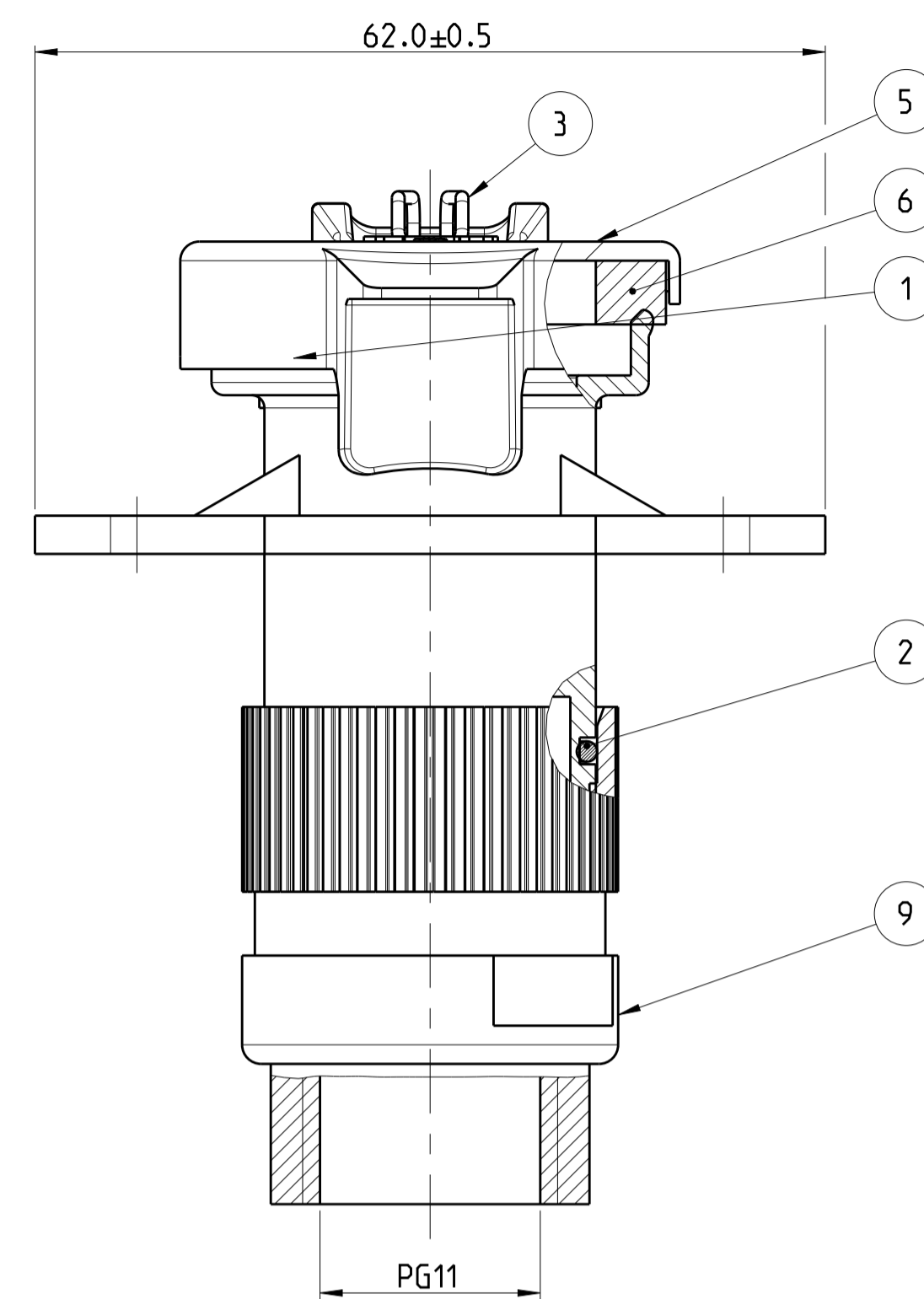


OPEN CONDITION:
Geöffnet:



SECTION A-A
Schnitt

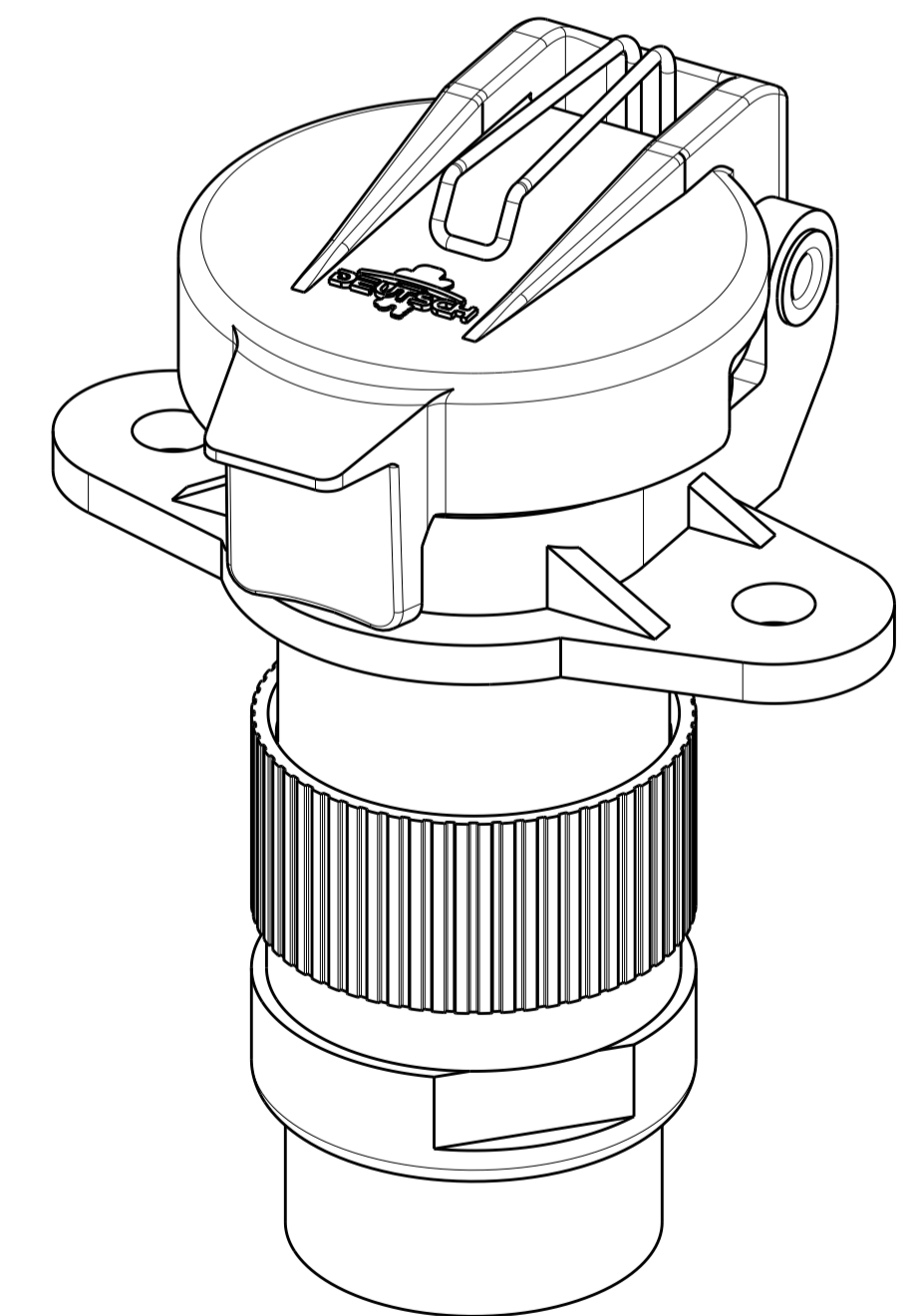
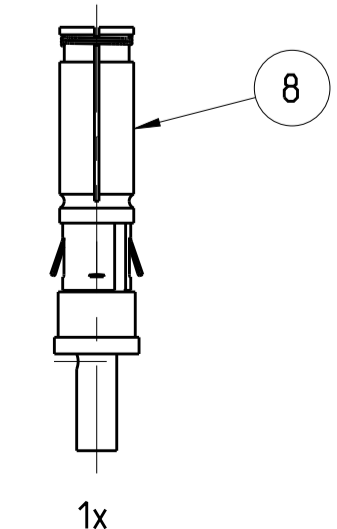
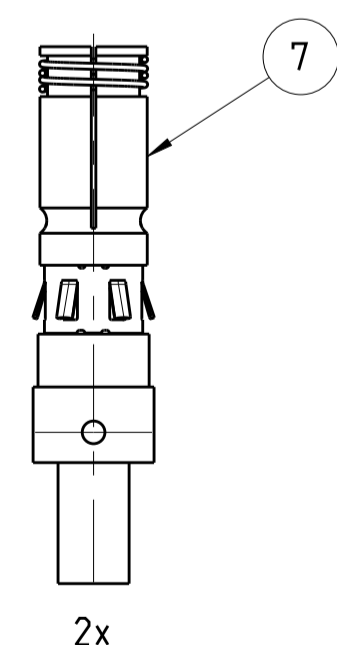
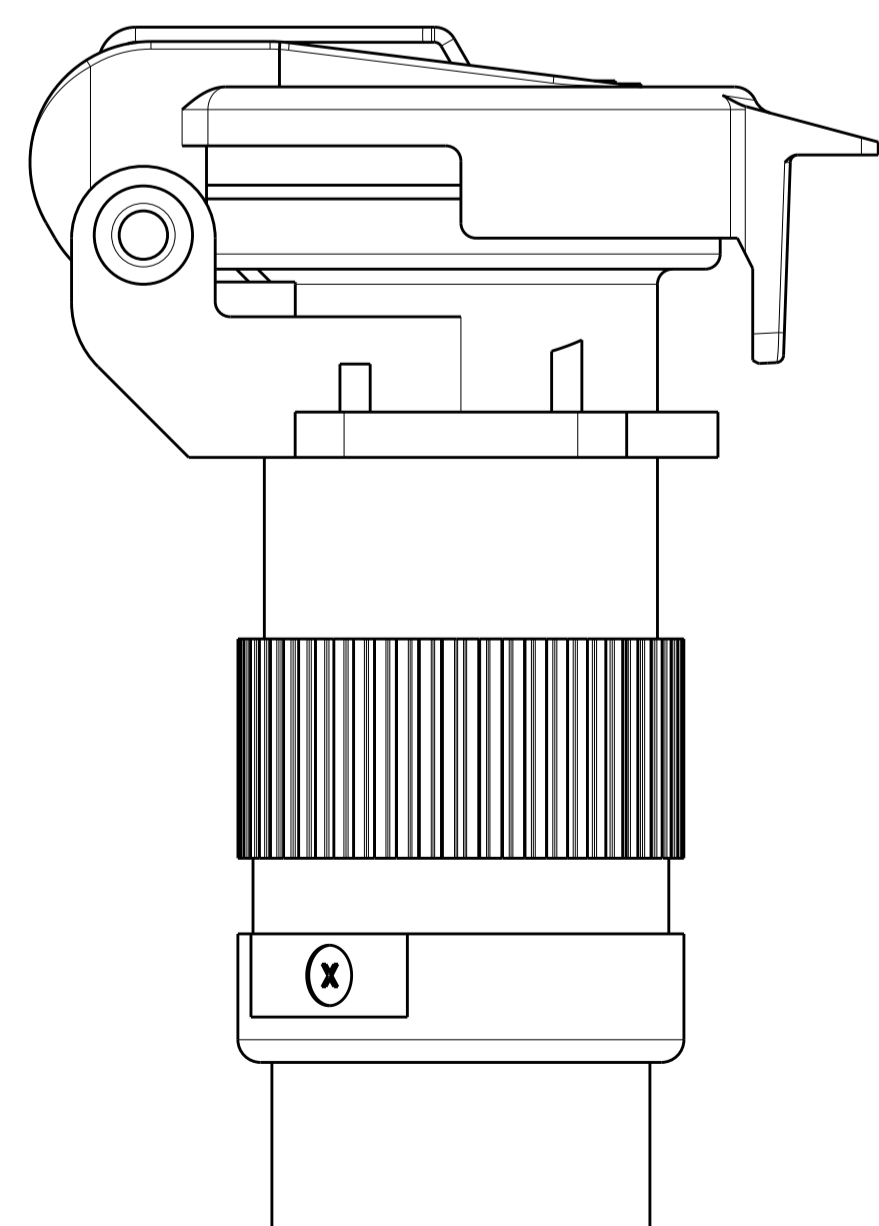


REVISIONS				
P	LTR	DESCRIPTION	DATE	APVD
A		NEW DRAWING	08SEP2015	CS CE
B		COVER DESIGN MODIFICATION	22JUN2016	PV CF
C		REVISED PER PCN: E-17-004350	28MAR2017	NS GCR
C1		PRODUCT SPECIFICATION AND BACKSHELL THREAD SIZE DETAILS ADDED	02JAN2019	SS GCR

NOTES
Bemerkungen

- 1 DEUTSCH LOGO.
Deutsch Logo
- 2 DELIVERY CONDITION WITH SOCKET CONTACTS.
2X DARS242923-000A3(2.5-4 mm²)
1X DARS24265-000A3(1.5 mm²)
Lieferzustand mit Buchsenkontakte
2X DARS24923-000A3(2.5-4 mm²)
1X DARS24265-000A3(1.5 mm²)
- 3 ALL SYMMETRIC DIMENSION $\frac{\text{---}}{\text{---}}$ 0.1
Alle Symmetriemaße
- 4 SUITABLE COUNTERPART SEE DRAWING: CAR3PC68-001
Passender Gegenstecker siehe Zeichnung: CAR3PC68-001
- 5 MALFUNCTION CAUSED BY LACQUER IS NOT COVERED BY TE CONNECTIVITY WARRANTY
Funktionsbeeinträchtigung durch Lackieren liegt nicht im Einfluss und Gewährleistungsumfang von TE connectivity.
- 6 FOR 3D MODEL (CUSTOMER VIEW MODEL) PLEASE REFER TO CAR3SC68WS (RECEPTACLE ASSEMBLY AND DARS24923-000A3 (2.5-4mm² SOCKET) & DARS24265-000A3 (1.5mm² SOCKET)
Für 3D Modell (Customer View Model) siehe CAR3SC68WS (Steckdose) und DARS24923-000A3 (2.5-4mm² Buchsenkontakt) & DARS24265-000A3 (Buchsenkontakt 1.5mm²).

2 DELIVERY CONDITION:
Lieferzustand:



ITEM NO	DESCRIPTION	COLOUR	DESCRIPTION
1	2	3	4
1	3 WAY RECEPTACLE HOUSING	BLACK	3-Wege Steckdosegehäuse
2	D-RING	BLACK	D-Ring
3	SPRING	-	Feder
4	COVER SEAL	BLACK	Abdeckdichtung
5	COVER SEAL	BLACK	Abdeckdichtung
6	COVER SEAL	BLACK	Abdeckdichtung
7	SOCKET CONTACTS 2.5-4mm ²	BLACK	Buchsenkontakte 2.5-4mm ²
8	SOCKET CONTACTS 1.5mm ²	BLACK	Buchsenkontakte 1.5mm ²
9	BACK SHELL	BLACK	Endkappe

THIS DRAWING IS A CONTROLLED DOCUMENT. DIMENSIONING AND TOLERANCING PER GPS (ISO STANDARDS).		DWG: SHIVAKUMAR 04AUG2015 CHK: C. FINZER 06AUG2015 APVD: F. EBERWEIN 06AUG2015		NAME: 3POS. RECEPTACLE 3Pos. Steckdose	
DIMENSIONS: mm		TOLERANCES UNLESS OTHERWISE SPECIFIED: ACC. TO ISO 8015		SIZE: A1	
MATERIAL: PG16 GF-15		MATERIAL: PG16 GF-15		WEIGHT: 54.4 g	
DEUTSCH ORDER-NO. DEUTSCH Bestell-Nr.		REV. QTY Stück		CUSTOMER DRAWING	
QUANTITY Stück		ITEM NO ASSY		SCALE: 2:1 SHEET 1 OF 1 REV: C1	