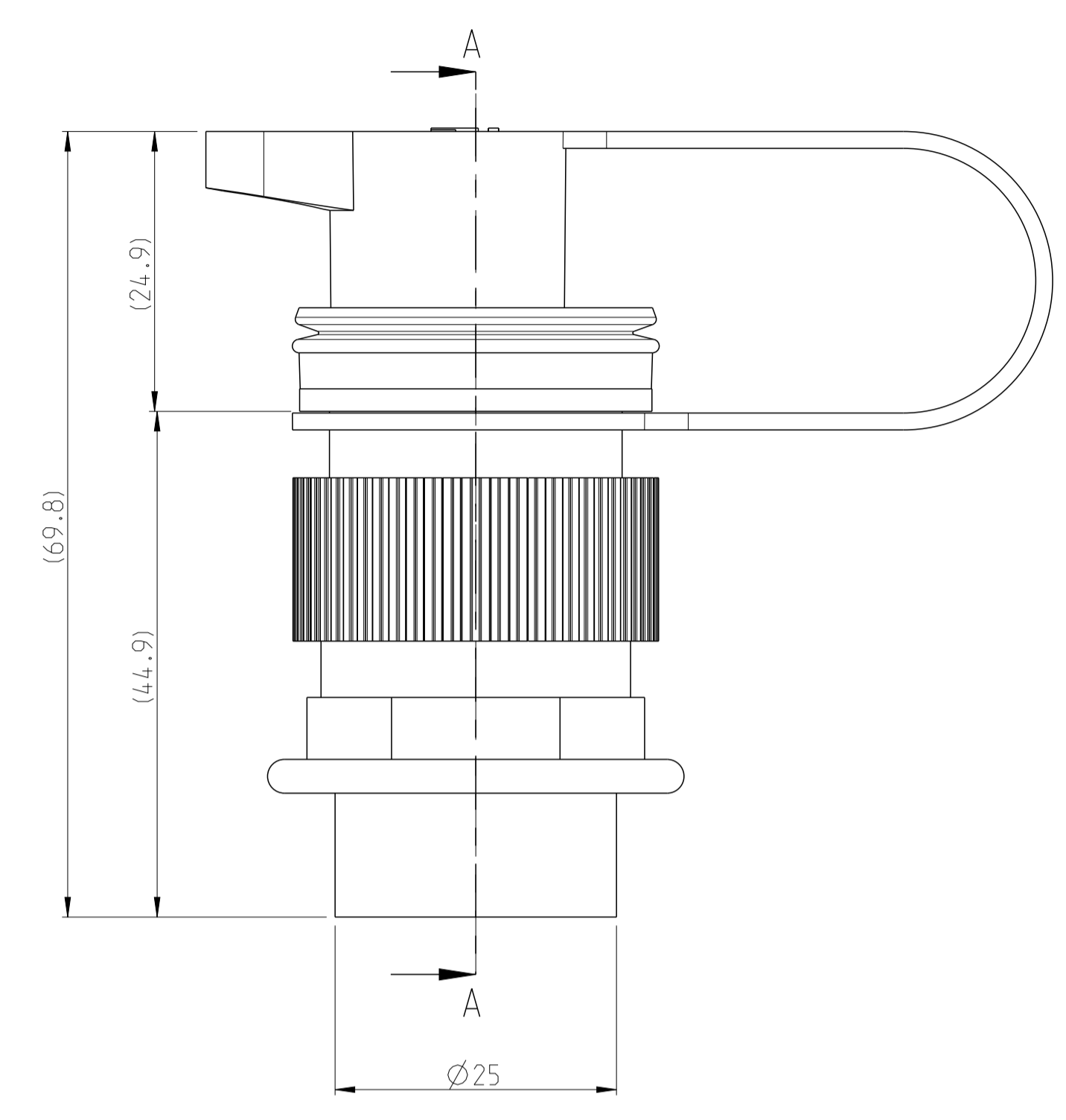
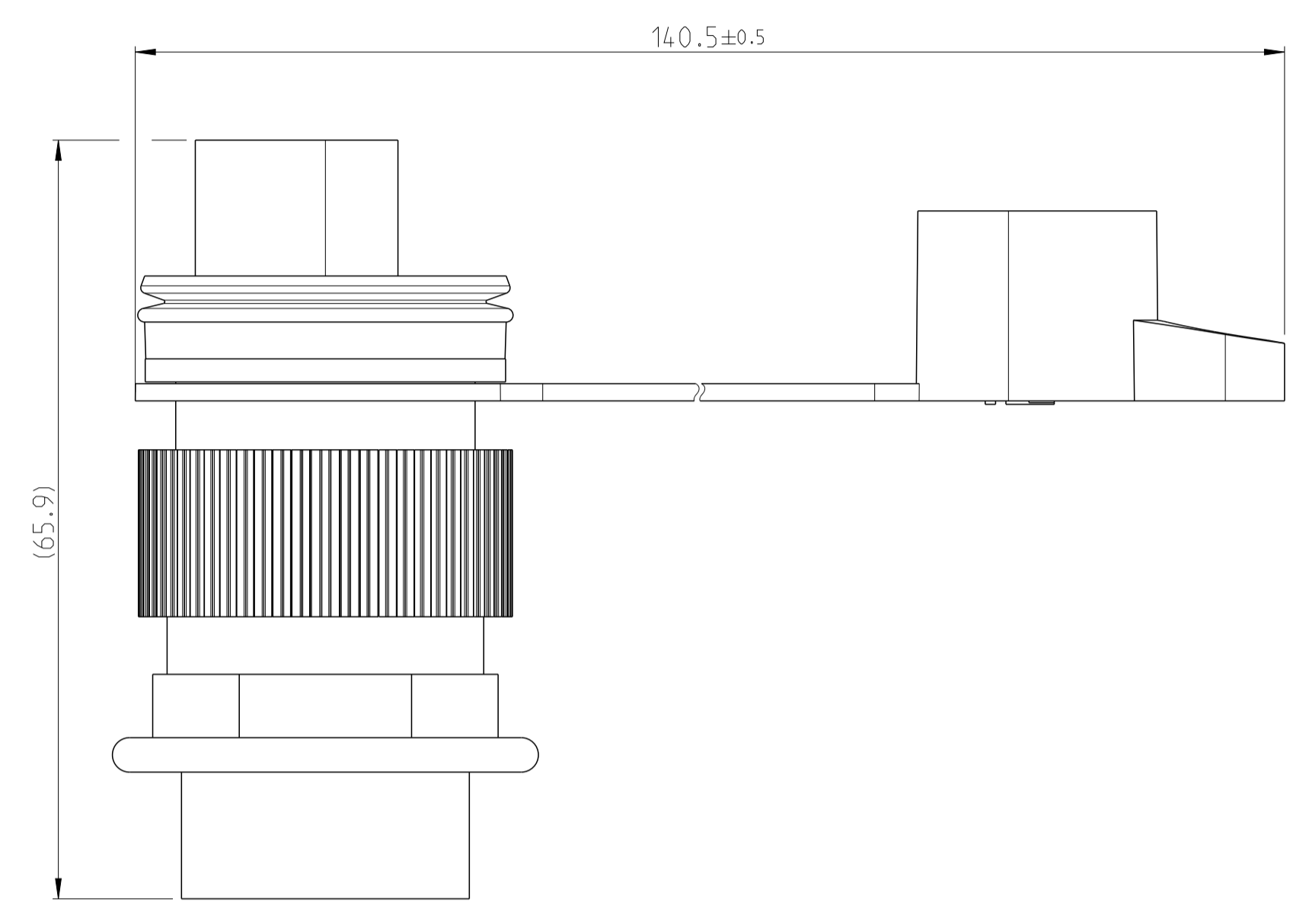
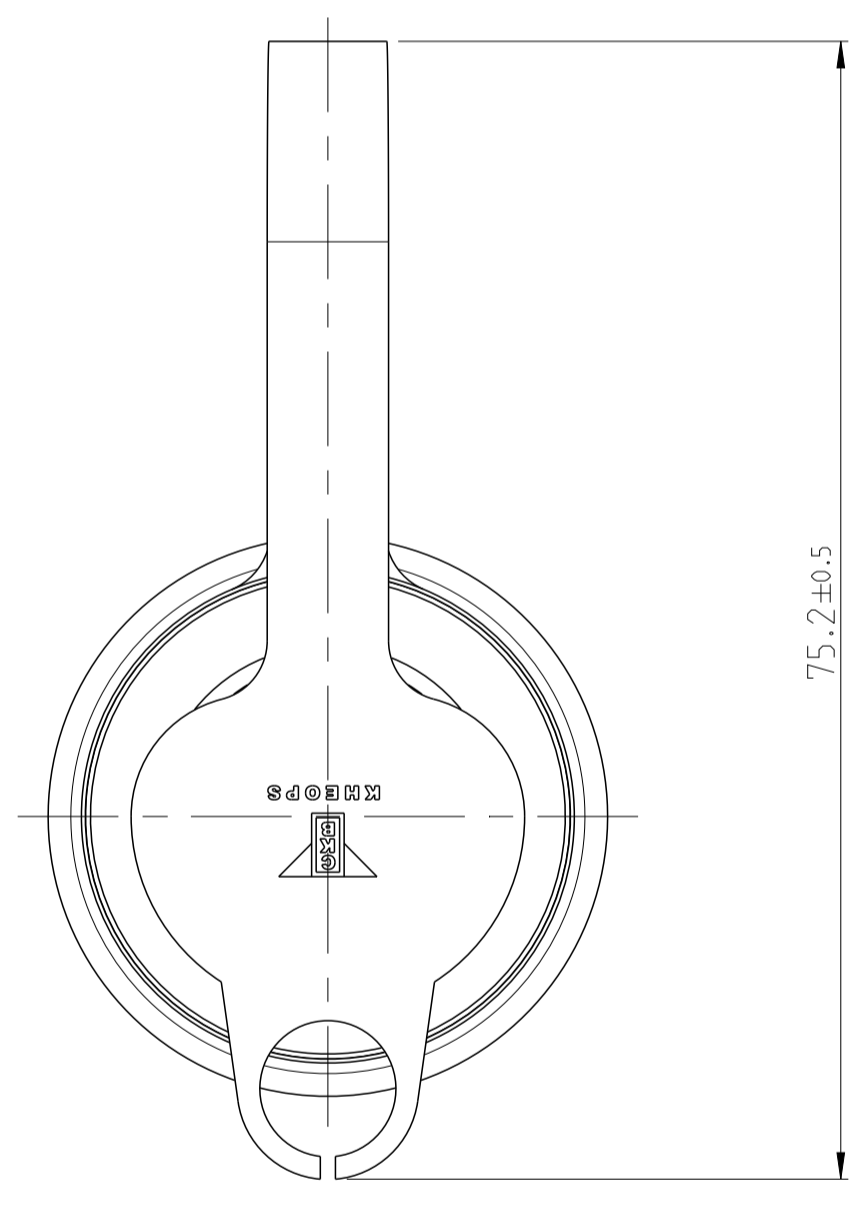
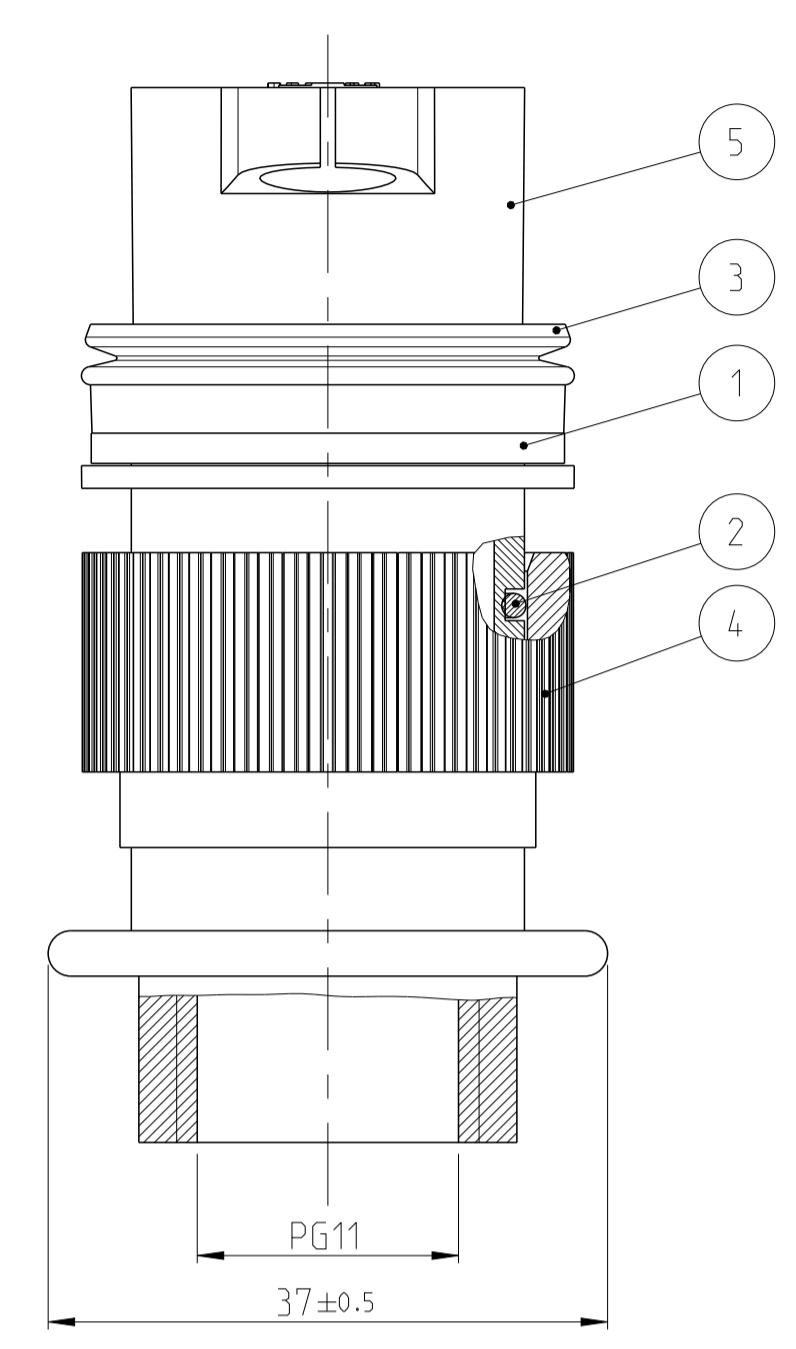


OPEN CONDITION:  
Geöffnet:



SECTION A-A  
Schnitt

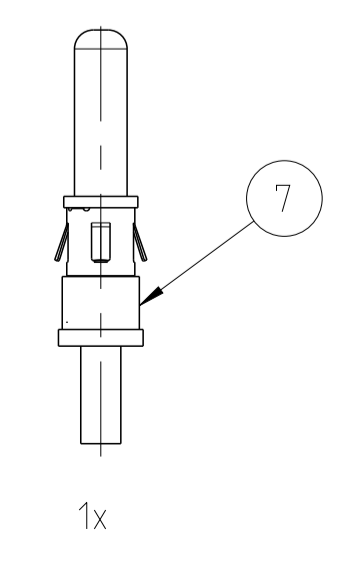
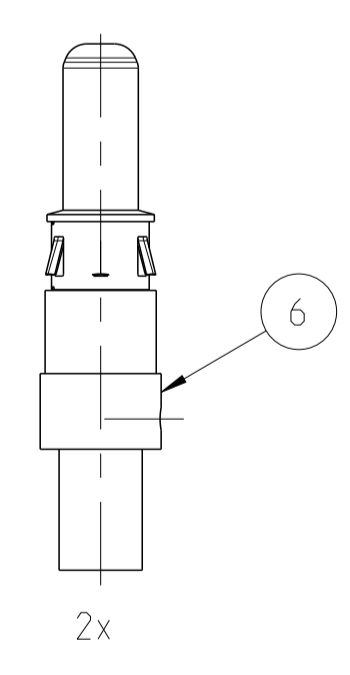
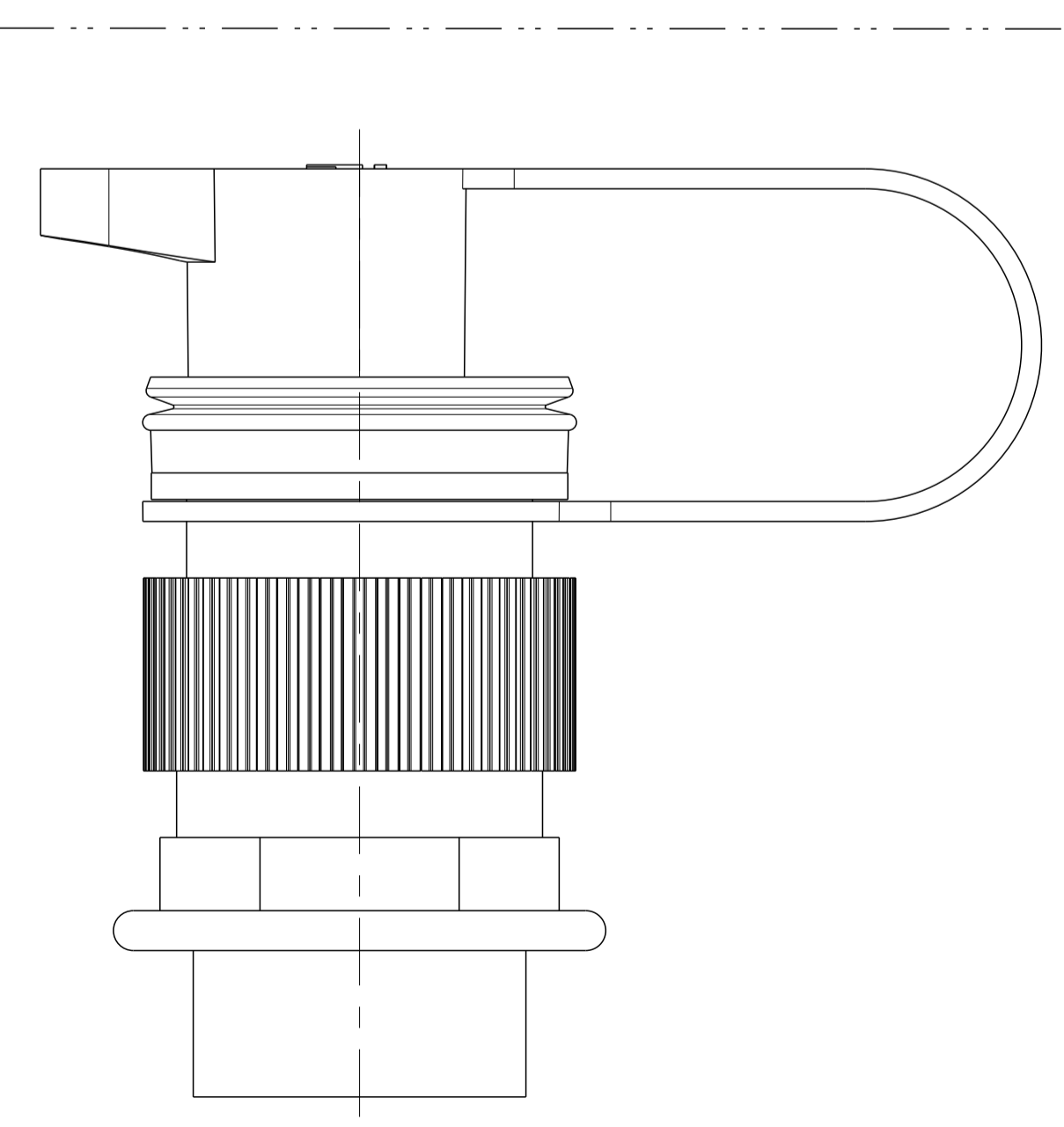


REVISIONS				
P.	LTN	DESCRIPTION	DATE	OWN APVD
A		NEW DRAWING	28JUL2015	CS CE
B		REVISED PER PCN: E-17-004350	28MAR2017	CM GCR
B1		PRODUCT SPECIFICATION AND BACKSHELL THREAD SIZE DETAILS ADDED	02JAN2019	SS GCR

NOTES  
Bemerkungen

- DELIVERY CONDITION WITH PIN CONTACTS.  
2X DARS24296-000A3 (6 mm<sup>2</sup>)  
1X DARS24298-000A3 (1.5 mm<sup>2</sup>)  
Lieferzustand mit Stiftkontakte  
2X DARS24296-000A3 (6 mm<sup>2</sup>)  
1X DARS24298-000A3 (1.5 mm<sup>2</sup>)
- ALL SYMMETRIC DIMENSION  $\pm 0.1$   
Alle Symmetriemaße
- SUITABLE COUNTERPART SEE DRAWING: CAR3SC68  
Passender Gegenstecker siehe Zeichnung: CAR3SC68
- MALFUNCTION CAUSED BY LACQUER IS NOT COVERED BY TE CONNECTIVITY WARRANTY  
Funktionsbeeinträchtigung durch Lackieren liegt nicht im Einfluss und Gewährleistungsumfang von TE connectivity.
- FOR 3D MODEL (CUSTOMER VIEW MODEL) PLEASE REFER TO CAR3PC68WP (PLUG) DARS24298-000A3 (1.5mm<sup>2</sup> PIN) AND DARS24296-000A3 (6mm<sup>2</sup> PIN)  
Für 3D Modell (Customer View Model) siehe CAR3PC68WP (Stecker) DARS24298-000A3 (1.5mm<sup>2</sup> Stiftkontakt) und DARS24296-000A3 (6mm<sup>2</sup> Stiftkontakt)

1 DELIVERY CONDITION:  
Lieferzustand:



ITEM NO	DESCRIPTION	COLOR	DESCRIPTION
1	3 WAY PLUG HOUSING 3 pol. Steckergehäuse	BLACK schwarz	
2	PLUG SEAL Steckerdichtung	BLACK schwarz	
3	BACK SHELL Endkappe	BLACK schwarz	
4	SHIELDING CAP Abschirmkappe	BLACK schwarz	
5	PIN CONTACTS 6mm <sup>2</sup> Stiftkontakte 6mm <sup>2</sup>	-	
6	PIN CONTACTS 1.5mm <sup>2</sup> Stiftkontakte 1.5mm <sup>2</sup>	-	
7			

CAR3PC68	B	1	1	1	1	1	1	1	1	1	1	1	1	1	1	1	1	1	1
DEUTSCH ORDER-NO. DEUTSCH Bestell-Nr.	REV.	QTY Stueck	QUANTITY Stueck										ITEM NO	ASSY					
THIS DRAWING IS A CONTROLLED DOCUMENT. DIMENSIONING AND TOLERANCING PER GPS (ISO STANDARDS)										DWG: CHANDRASHEKAR'S 13 JUL 2015 CHK: C. FINZER 14 JUL 2015					NAME: 3WAY PLUG 3Pol Stecker				
DIMENSIONS: mm										TOLERANCES UNLESS OTHERWISE SPECIFIED: ACC. TO ISO 8015					APVD: EBERWEIN 14 JUL 2015				
MATERIAL: SEE TABLE siehe Tabelle										FINISH: -					WEIGHT: 48.5 g				
CUSTOMER DRAWING										SCALE: 2:1					SHEET 1 OF 1				

