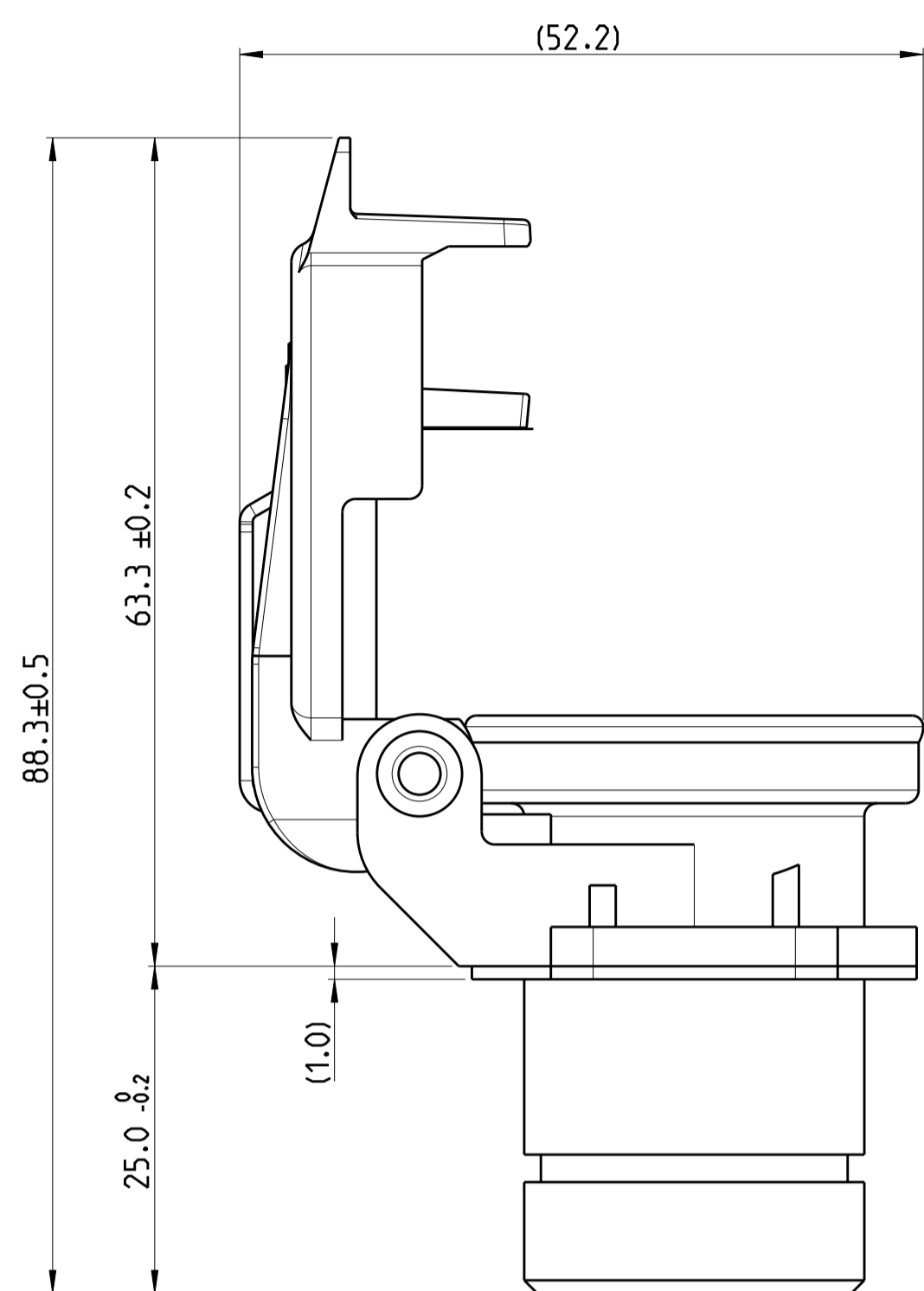
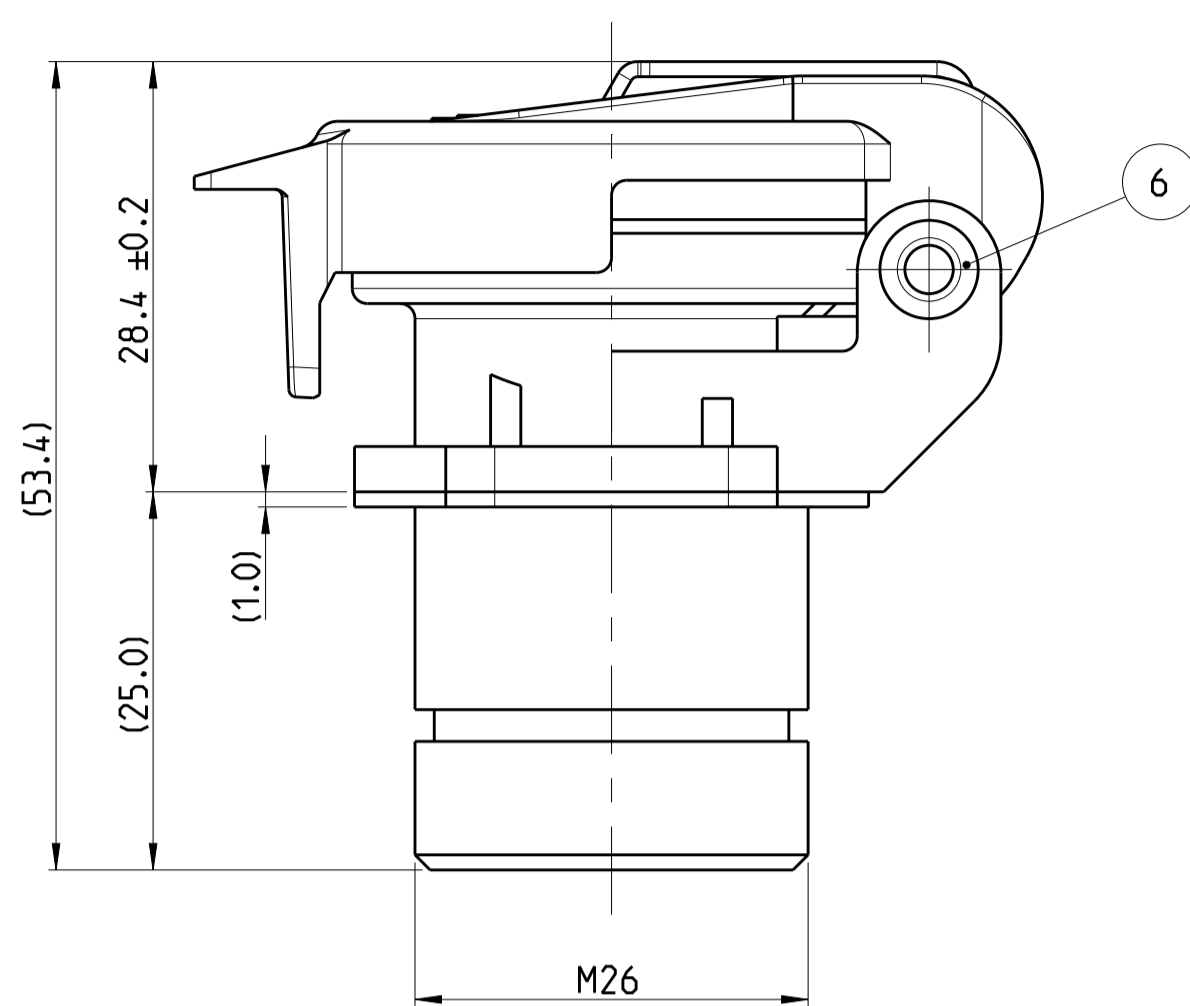
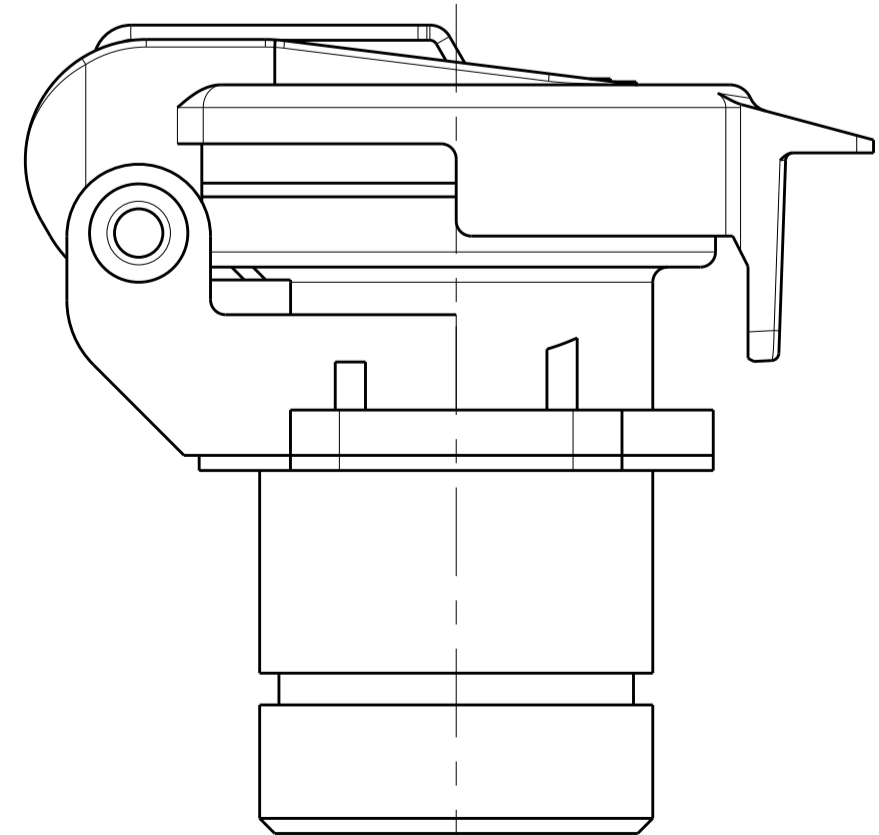


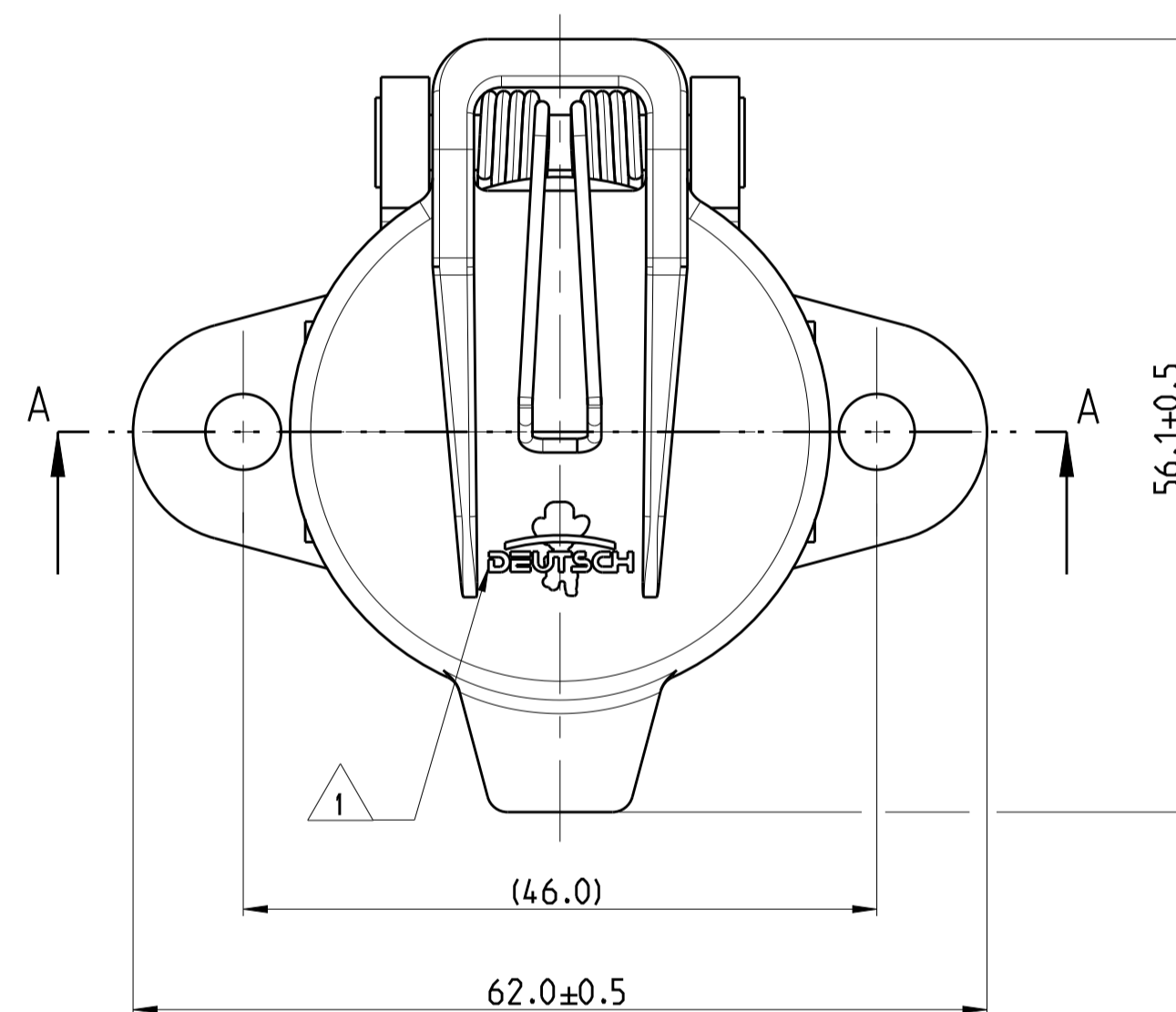
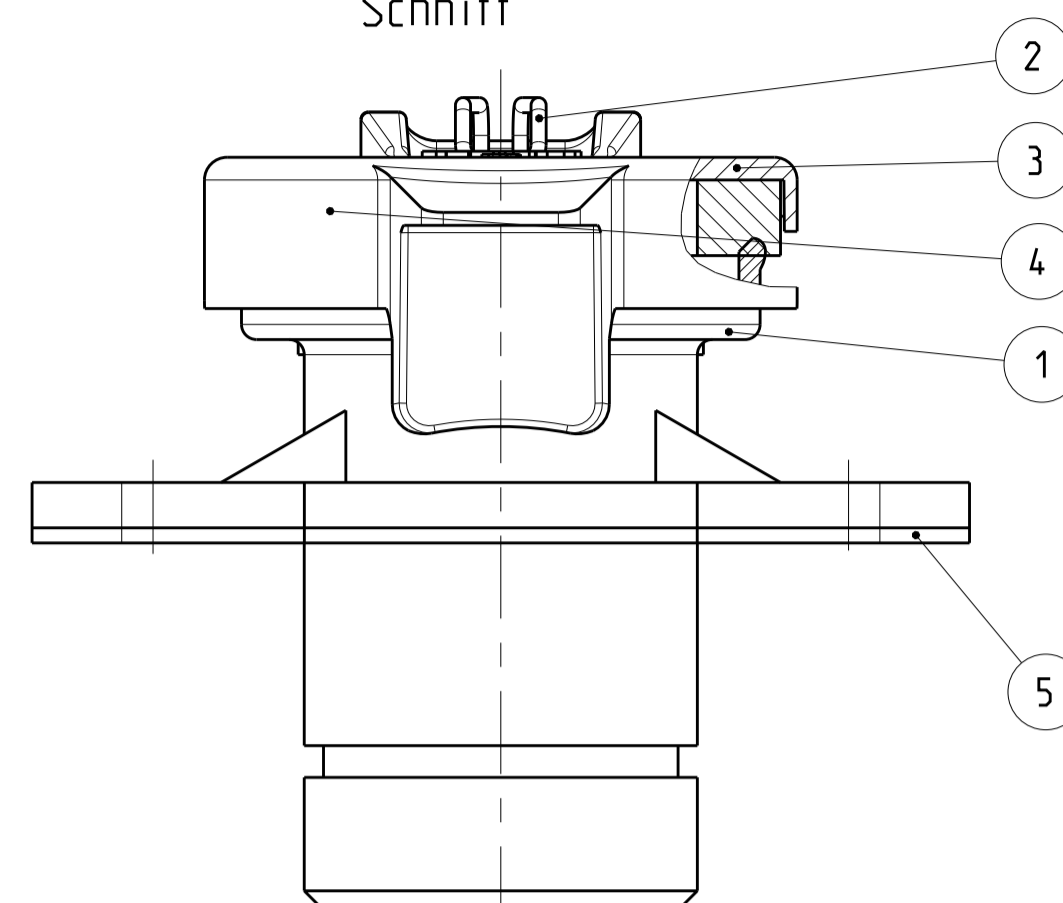
OPEN CONDITION:  
Geöffnet:



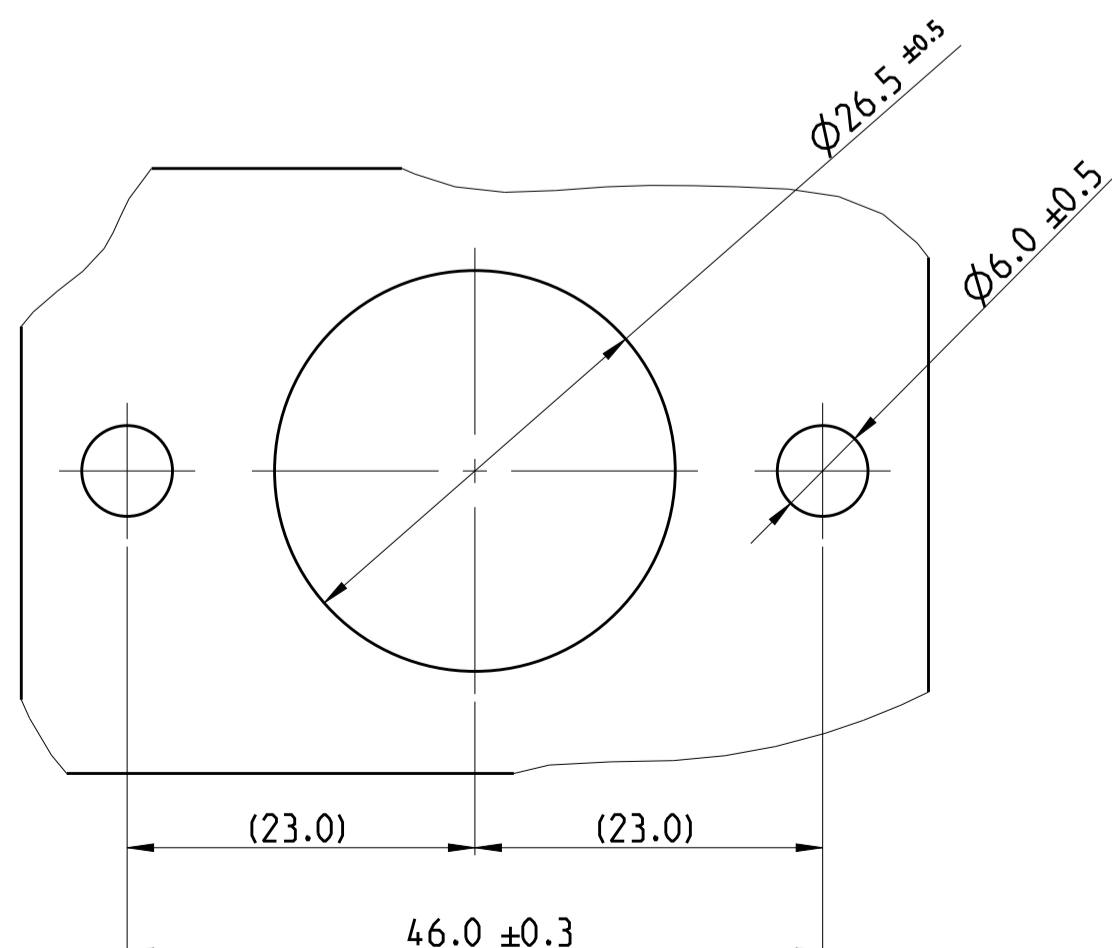
DELIVERY CONDITION:  
Lieferzustand:



SECTION A-A  
Schnitt



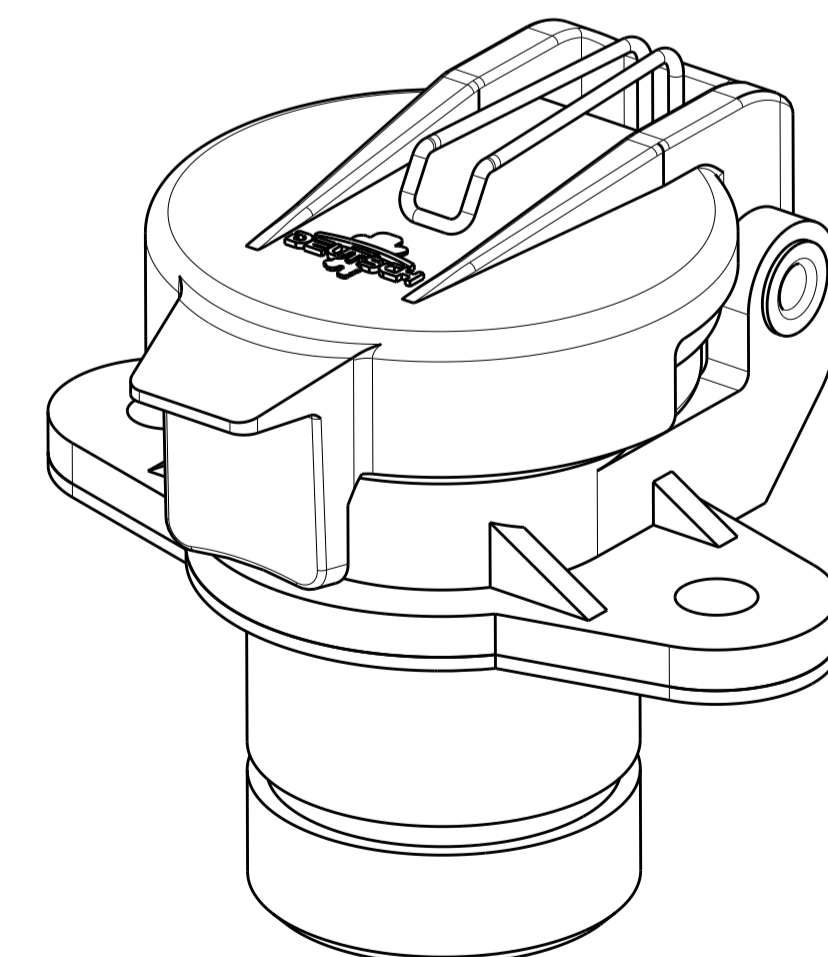
RECOMMENDED PANEL CUTOUT



REVISIONS				
P	LTR	DESCRIPTION	DATE	APPV
A		NEW DRAWING	08SEP2015	CS CE
B		COVER DESIGN MODIFICATION	22JUN2016	PV CF
C		REVISED PER PCN: E-17-004350	28MAR2017	NS GCR
C1		PRODUCT SPECIFICATION ADDED	02JAN2019	SS GCR

NOTES  
Bemerkungen

- DEUTSCH LOGO.  
Deutsch Logo
- BULK PACKAGING IN CORRUGATED BOX  
Schüttgut im Versandkarton
- ALL SYMMETRIC DIMENSIONS  $\frac{\text{---}}{\text{---}}$  0.1  
Alle Symmetriemaße
- SUITABLE COUNTERPART SEE DRAWING: CAR2PCXXXX  
Passender Gegenstecker siehe Zeichnung: CAR2PCXXXX
- MALFUNCTION CAUSED BY LACQUER IS NOT COVERED BY TE CONNECTIVITY WARRANTY  
Funktionsbeeinträchtigung durch Lackieren liegt nicht im Einfluss und Gewährleistungsumfang von TE connectivity.



ITEM NO	DESCRIPTION	COLOR	MATERIAL
1	2 WAY RECEPTACLE HOUSING 2 pol. Steckdosegehäuse	BLACK schwarz	PA6 GF-15
2	SPRING Feder	SS 304	
3	COVER Drehel Deckel	BLACK schwarz	PA6 GF-15
4	FLANGE SEAL Dichtung	BLACK schwarz	
5	FLANGE SEAL Flanschdichtung	BLACK schwarz	
6	RIVET Schraube	COPPER ALLOY	

THIS DRAWING IS A CONTROLLED DOCUMENT. DIMENSIONING AND TOLERANCING PER GPS (ISO STANDARDS).  
 DIMENSIONS: mm  
 TOLERANCES UNLESS OTHERWISE SPECIFIED: ACC. TO ISO 8015  
 FINISH:  $\sqrt{\text{---}}$

DRW: PRAVEENA_V CHK: C. FINZER APVD: F. EBERWEIN	10JUNE2015 11JUNE2015 11JUNE2015	NAME: 2POS. RECEPTACLE 2Pos. Steckdose	RESTRICTED TO
PRODUCT SPEC: 108-94602 APPLICATION SPEC: -	SIZE: A1 CAGE CODE: - DRAWING NO: C-CAR2SC00WS	SCALE: 5:1	SHEET 1 OF 1
WEIGHT: 27.4 g	CUSTOMER DRAWING	REV: C1	