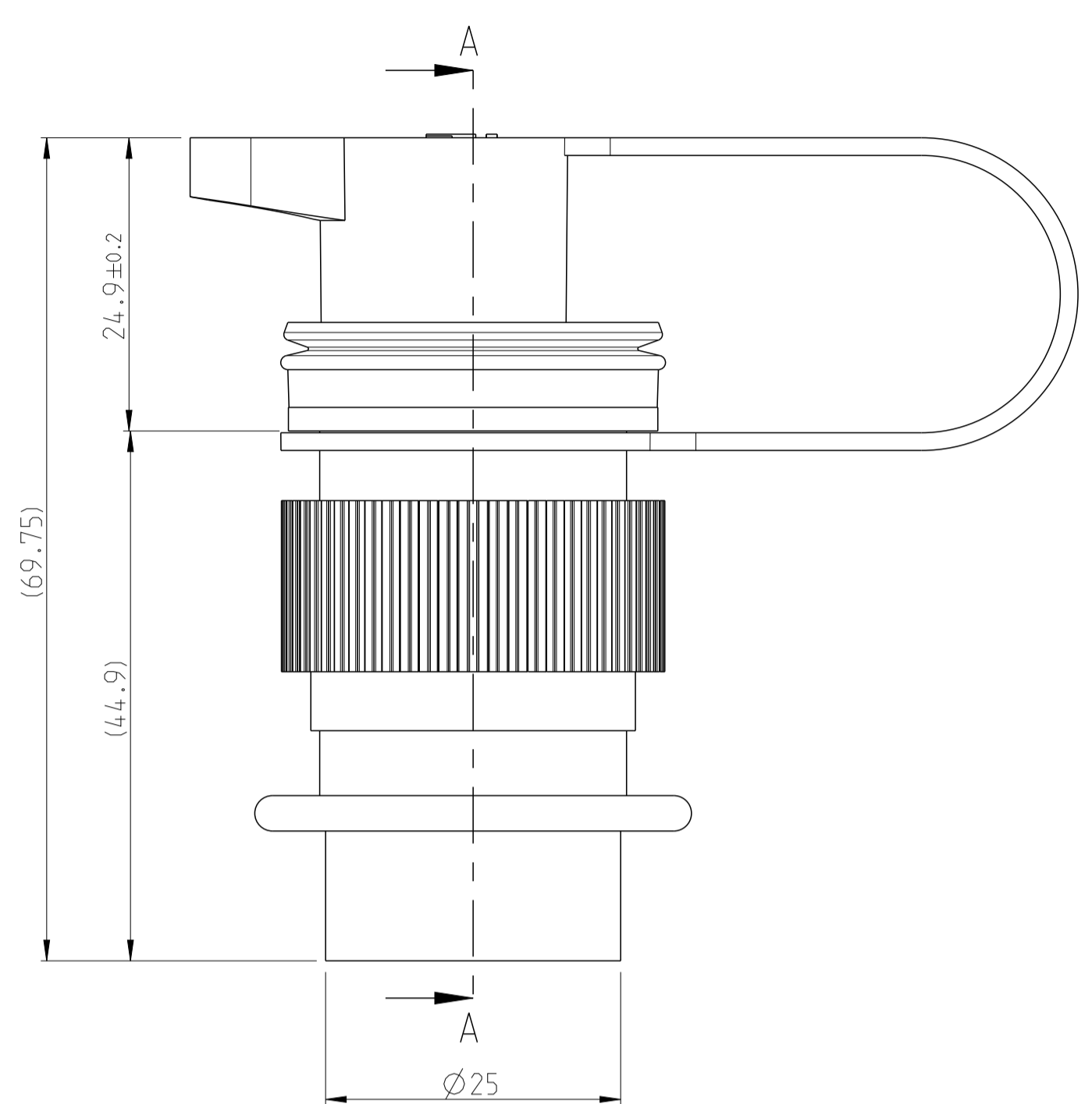
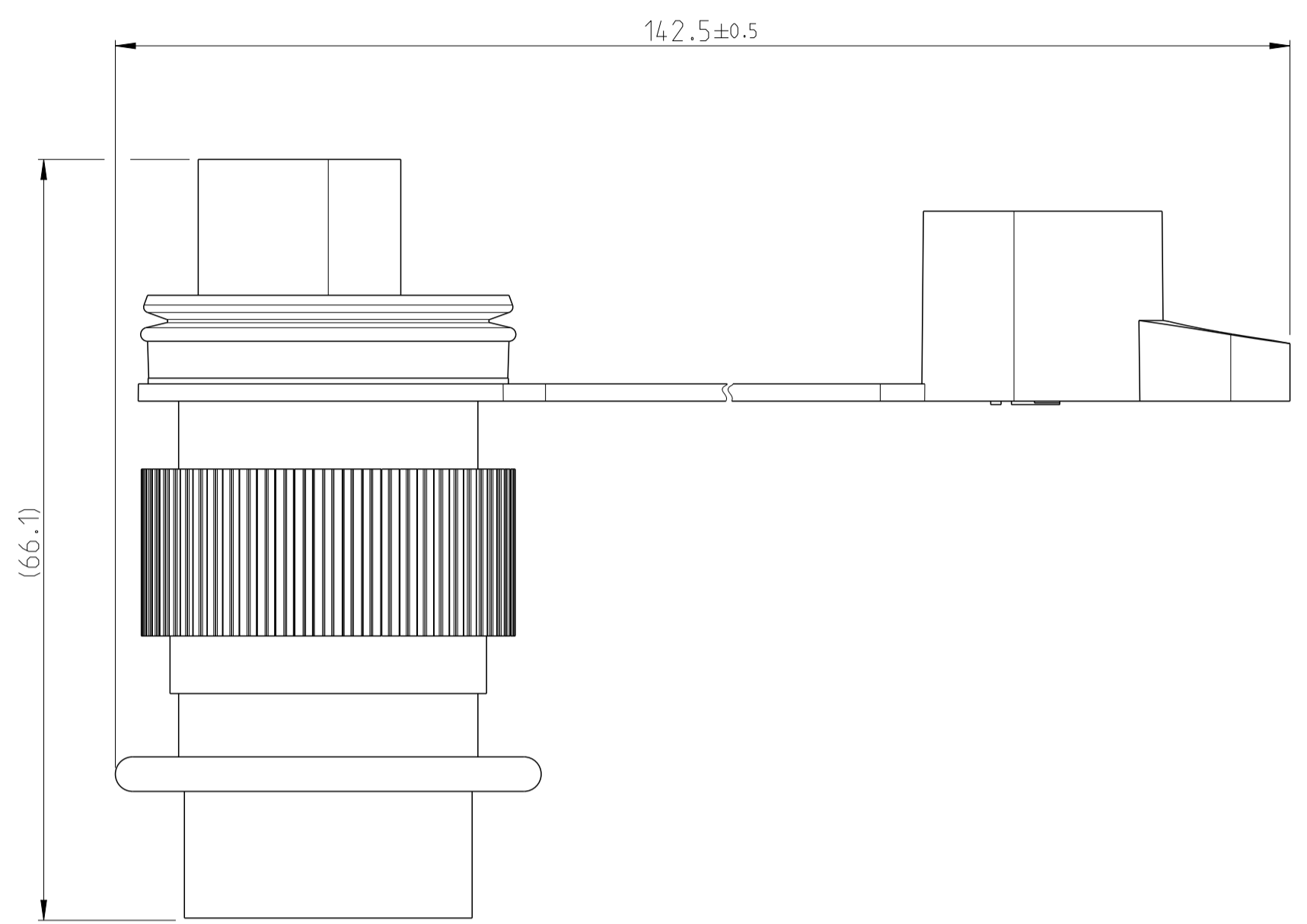
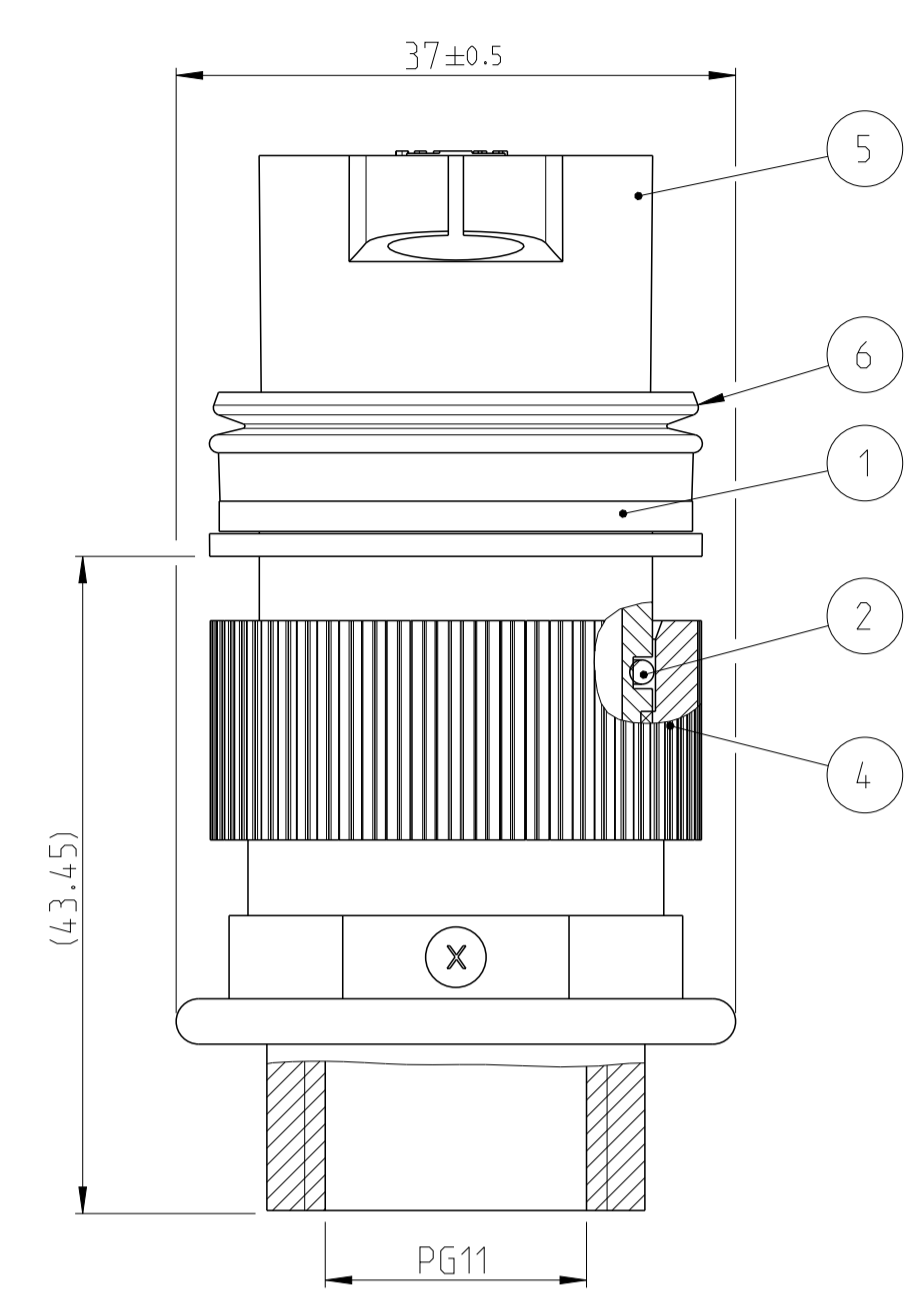


REVISIONS				
P	LTN	DESCRIPTION	DATE	APVD
A		NEW DRAWING	13JUL2015	CS CE
B		REVISED PER PCN: E-17-004350	28MAR2017	NS GCR
B1		PRODUCT SPECIFICATION AND BACKSHELL THREAD SIZE DETAILS ADDED	02JAN2019	SS GCR

OPEN CONDITION:
Geöffnet:



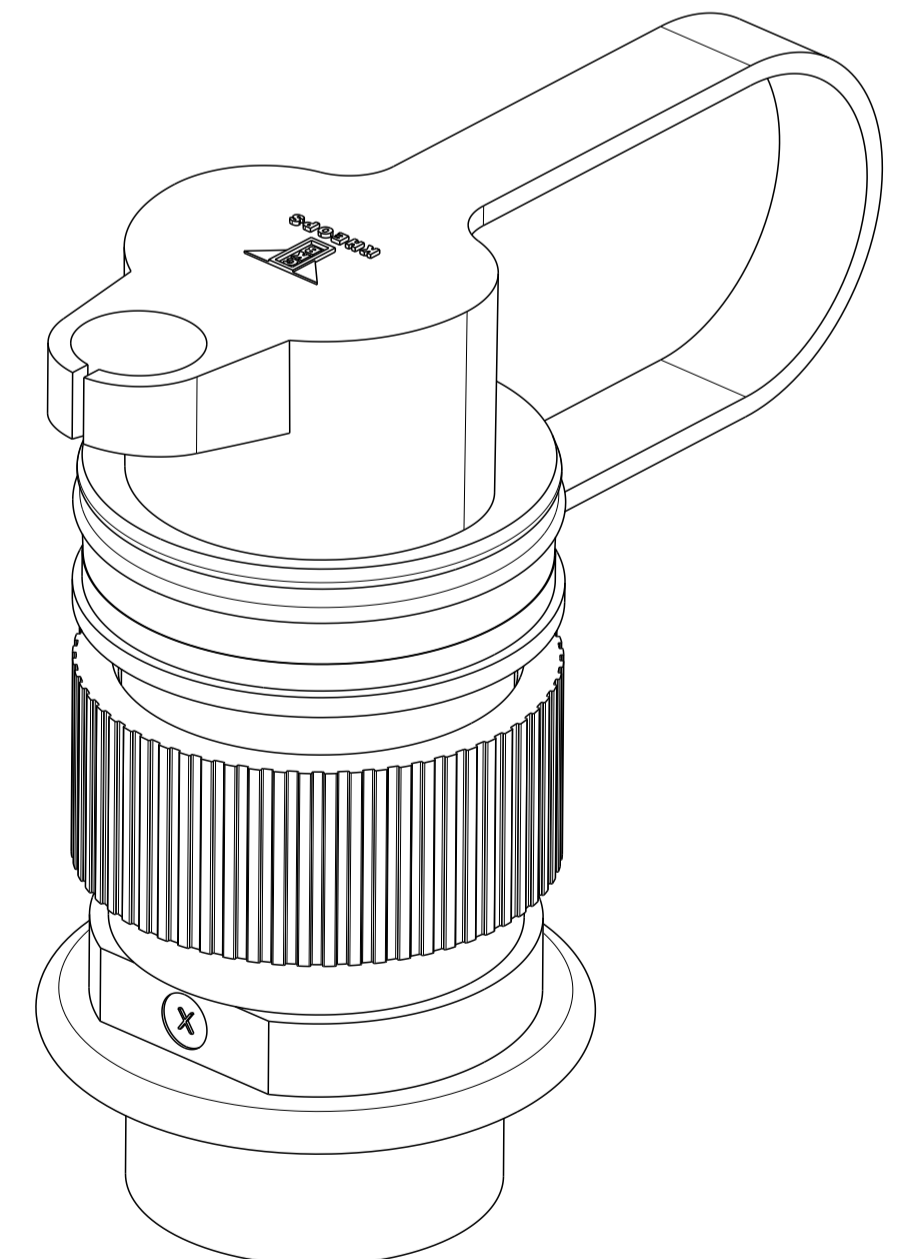
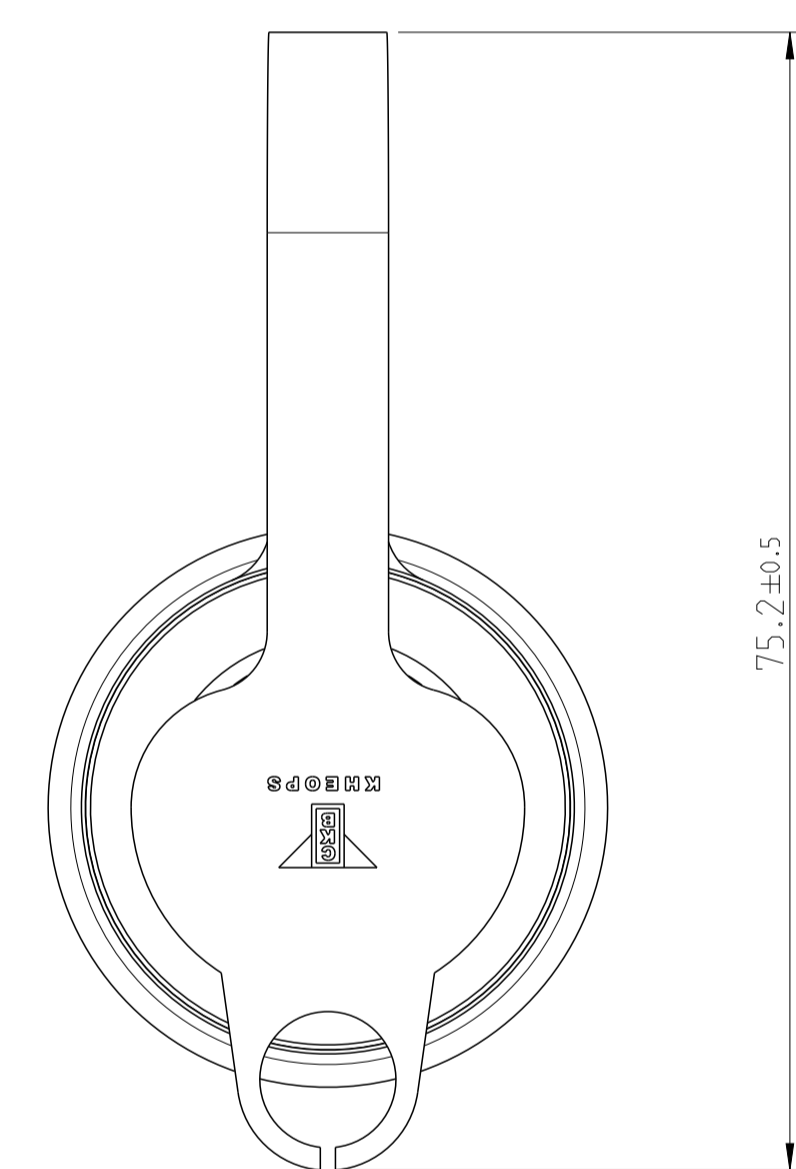
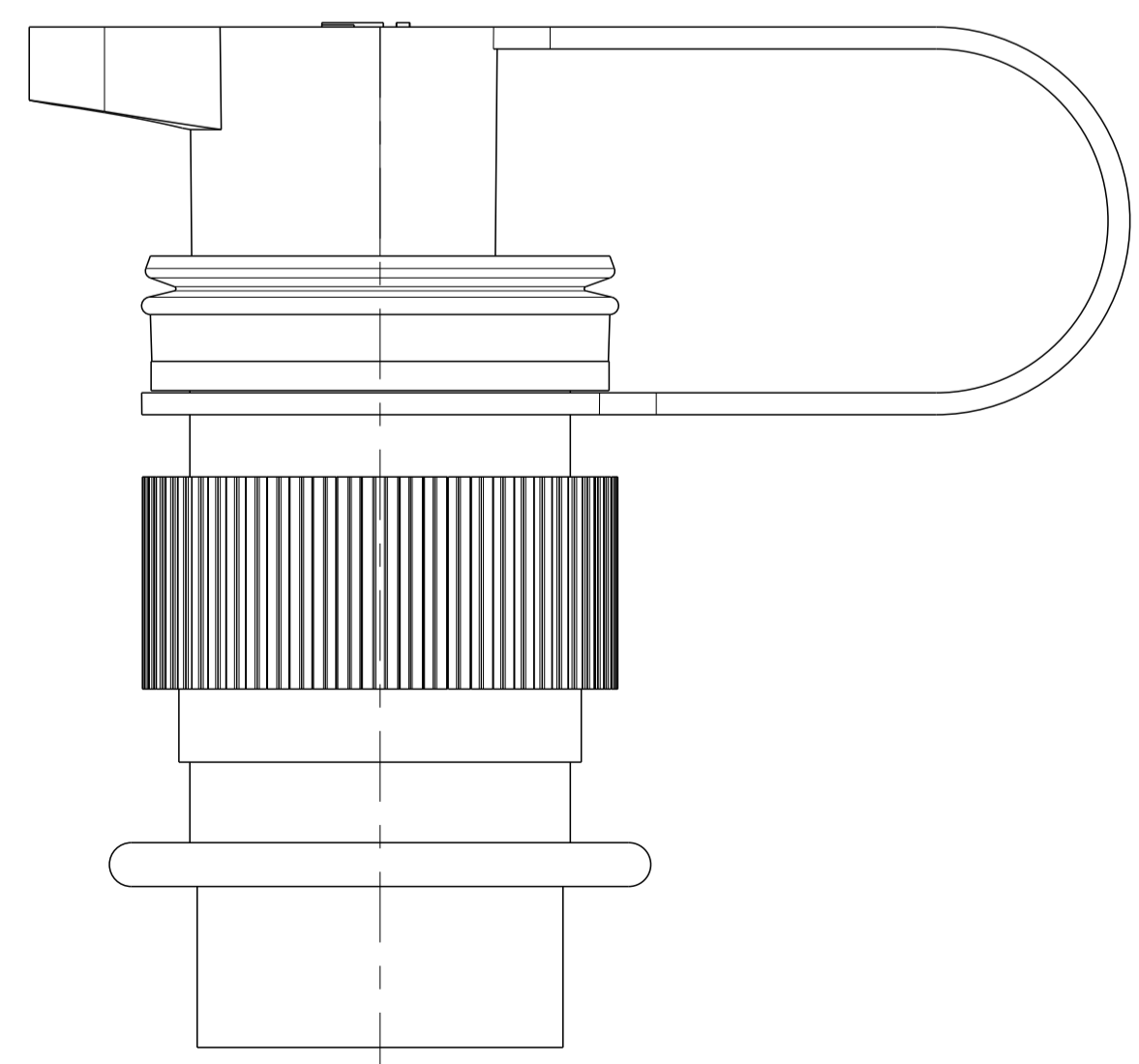
SECTION A-A
Schnitt



NOTES
Bemerkungen

- DELIVERY CONDITION WITH PIN CONTACTS.
DARS24296-000A3 (6mm²)
Lieferzustand mit Stiftkontakte
DARS24296-000A3 (6mm²).
- ALL SYMMETRIC DIMENSIONS ± 0.1
Alle Symmetriemaße
- SUITABLE COUNTERPART SEE DRAWING: CAR2SC68
Passender Gegenstecker siehe Zeichnung: CAR2SC68
- MAJFUNCTION CAUSED BY LACQUER IS NOT COVERED BY TE CONNECTIVITY WARRANTY
Funktionsbeeinträchtigung durch Lackieren liegt nicht im Einfluss und Gewährleistungsumfang von TE connectivity.
- FOR 3D MODEL (CUSTOMER VIEW MODEL) PLEASE REFER TO CAR2PC68WP (PLUG) AND DARS24296-000A3 (6mm²) PIN CONTACT.
Für 3D Modell (Customer View Model) siehe CAR2PC68WP (Stecker) und DARS24296-000A3 (6mm² Stiftkontakt)

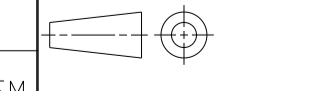
1 DELIVERY CONDITION:
Lieferzustand:



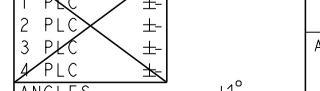
ITEM NO	DESCRIPTION	COLOUR	MATERIAL
1	2 WAY PLUG HOUSING 2 pol. Steckergehäuse	BLACK schwarz	PA6 GF-15
2	D-RING D-Ring	BLACK schwarz	HR
3	PIN CONTACTS 6mm ² Stiftkontakte 6mm ² Kontaktpin	BLACK schwarz	CuZn39PB2
4	PROTECTION CAP Schutzkappe	BLACK schwarz	PA6 GF-30
5	PLUG SEAL Steckerdichtung	BLACK schwarz	PU
6	DESCRIPTION Beschreibung		

THIS DRAWING IS A CONTROLLED DOCUMENT. DIMENSIONING AND TOLERANCING PER GPS (ISO STANDARDS)

mm



TOLERANCES UNLESS OTHERWISE SPECIFIED: ACC. TO ISO 8015



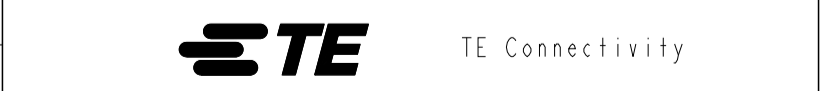
FINISH

OWN: CHANDRASHEKAR S. 13 JUL 2015
 C. FINZER 14 JUL 2015

APVD: EBERWEIN 14 JUL 2015

NAME: 2WAY PLUG 2Pol Stecker

SIZE: A1



108-94602

APPLICATION SPEC

WEIGHT: 46 g

CUSTOMER DRAWING

REV.	QTY	QUANTITY	ITEM NO
B	1	1	1
		2	1
		1	1
		1	1
		1	1

DEUTSCH ORDER-NR.	REV.	QTY	QUANTITY	ITEM NO
CAR2PC68	B	1	1	1

DEUTSCH Bestell-Nr.	REV.	QTY	QUANTITY	ITEM NO

SCALE	SHEET	OF	REV
2:1	1	1	B1