

**EKM-2050-2D1FIX-5S-6-E1**  
**Art.-Nr.: A75021-000 (JOR-88867)**

**Übergangs- und Sicherungskästen EKM 2050**  
**nach DIN / VDE 0660 T. 505**

Ausführung SK (für Masteinbau)

für Mast- Innen-Ø ab 96 mm, für Türgröße ab 85 x 270 mm

2 Stück Sicherungssockel 16 A / D01-E14

2 Stück Schraubkappen E 14

2 Stück Sicherungseinsätze 6A

5 Stück Schiebeklemmen, mit Anschlußmöglichkeit für Erdungsseil

4- facher Phasenwechsel möglich

PEN-Vorverdrahtung

transparenter Deckel mit Schraubverschluß, Berührungsschutz

Schutzklasse II, Schutzart IP 54

2 Stück Mastbefestigungsschrauben M 6 x 12

vormontiertes Erdungsseil, 10 mm<sup>2</sup>, grün/gelb 400 mm lang, mit unverlierbarer

Schraube M 8

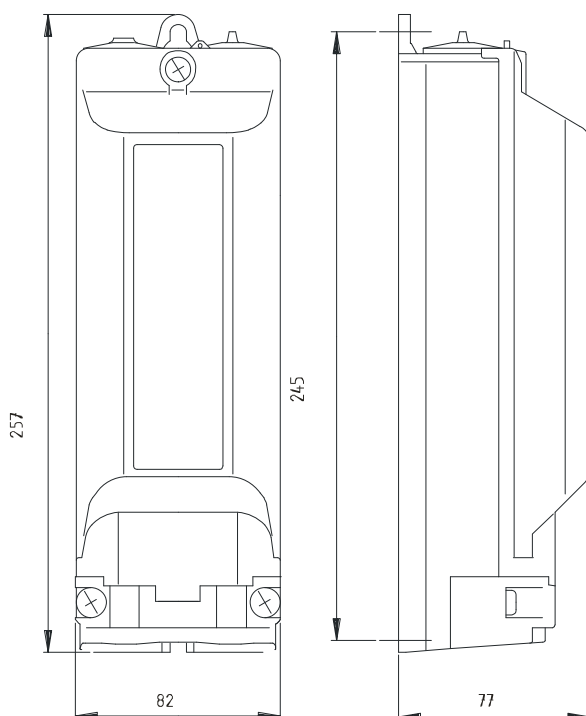
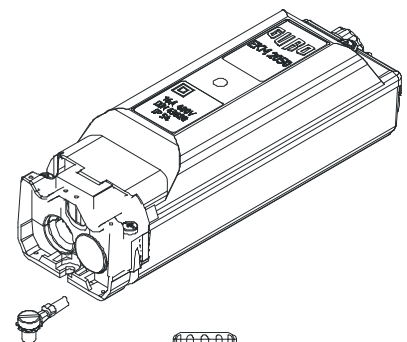
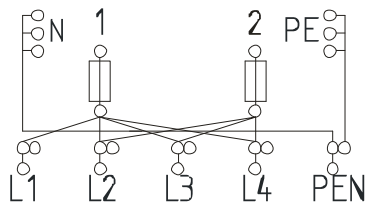
Zugang: Kabelschelle für max. 3 Kabel bis 5 x 16 mm<sup>2</sup>

Abgang: 1 Stück Abgangsstülpe, 1 Stück Stopfbuchse

Zwei Leuchtenanschlußleitungen wahlweise auch nach unten parallel zum

Zugungskabel montierbar!

Schaltbild:



Kabelzugang

