

4

3

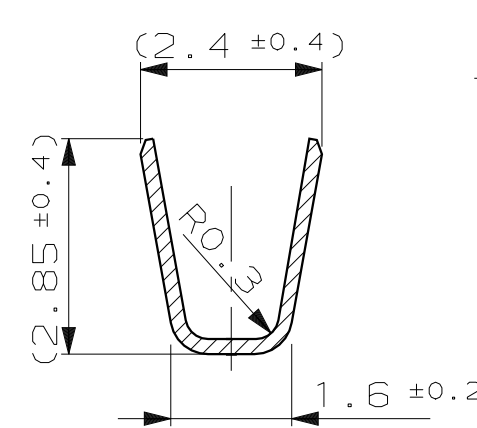
2

1

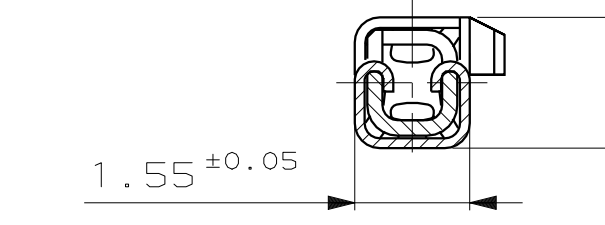
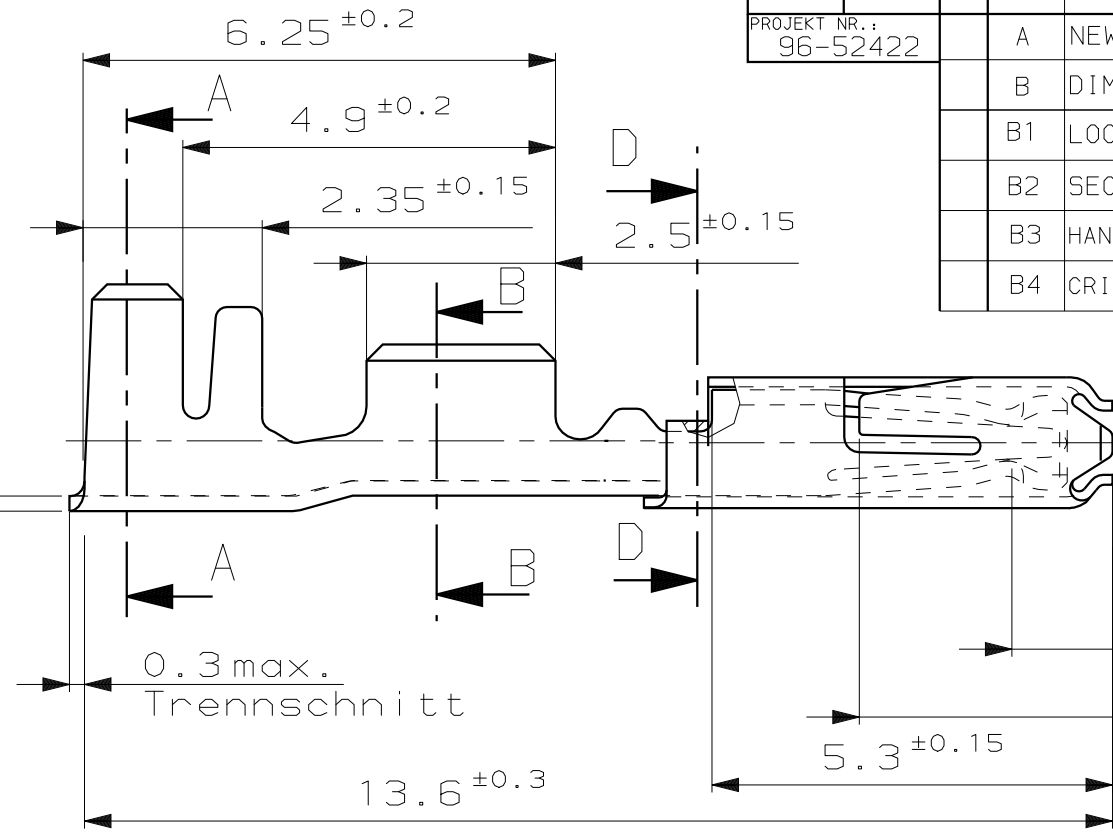
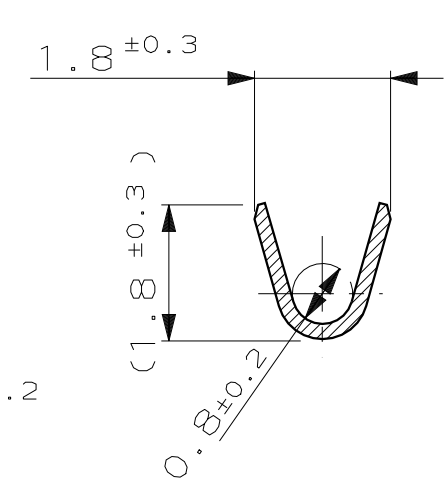
THIS DRAWING IS UNPUBLISHED. VERTRAULICHE UNVERÖFFENTLICHTE ZEICHNUNG. RELEASED FOR PUBLICATION FREI FUER VERÖFFENTLICHUNG. 18-MAR-, 2002. MATED WITH: PASSEND ZU: -

REVISIONS AENDERUNGEN		DATE	DWN	APVD
DESCRIPTION BESCHREIBUNG				
A	NEW DRAWING PUBLISHED	10-Feb-97	R.Schäfer	U.Mänk
B	DIM. 13.6 WAS 14	25-Jun-97	R.Schäfer	U.Mänk
B1	LOOSE PIECE VERSION (969159-1) ADDED	15-Sep-97	R.Schäfer	U.Mänk
B2	SECTION B-B, DIM 1.8±0.3 WAS 1.8±0.1	13MAR2002	R.Schäfer	U.Mänk
B3	HANDTOOL AND INSTRUCTION SHEET NO. ADDED	02AUG2005	R.Schäfer	U.Mänk
B4	CRIMP DATA ADDED	19AUG2005	R.Meier	U.Mänk

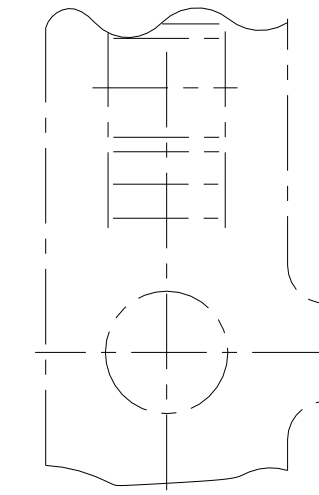
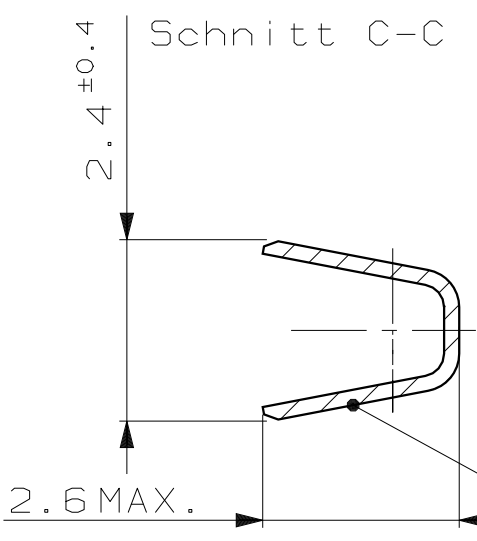
SECTION A-A
Schnitt A-A



SECTION B-B
Schnitt B-B



SECTION C-C
Schnitt C-C



Polarisierung
POLARIZATION

fuer Verarbeitungshinweise siehe Blatt 2
APPLICATION GUIDELINES SEE SHEET 2

NOTES
Bemerkungen
WIRE-SIZE: 0.2-0.5mm²
Drahtgrößenbereich: 0.2-0.5mm²
INSULATION-Ø: 1.15-1.6mm FLR
Isolations-Ø: 1.15-1.6mm FLR

-1 AS SHOWN
WIE GEZEICHNET

HANDTOOL 539641-1*
Handzange
INSTRUCTION SHEET:
Bedienungsanleitung:
IS 411-18242

*
WAS HANDTOOL 539710-1
war Handzange
WITH DIE SET 539710-2
mit Matrize

THIS DRAWING IS A CONTROLLED DOCUMENT FOR AMP INCORPORATED. IT IS SUBJECT TO CHANGE AND THE CONTROLLING ENGINEERING ORGANIZATION SHOULD BE CONTACTED FOR THE LATEST REVISION. DIESES ZEICHNUNGSDOKUMENT WIRD DURCH AMP INCORPORATED KONTROLLIERT. AENDERUNGEN, DIE DEM TECHNISCHEN FORTSCHRITT DIENEN, SIND VORBEHALTEN. DEN JEWEILS LETZTGUELTIGEN AENDERUNGSSTAND ERFAHREN SIE AUF ANFRAGE.		DWN	07-Feb-97	R.Schäfer
DIMENSIONS: DIMENSIONEN: mm		CHK	10-Feb-97	U.Mänk
TOLERANCES UNLESS OTHERWISE SPECIFIED. ALLGEMEINTOLERANZEN Tolerierung ISO 8015 n. ISO 2768 - M - E n. DIN 16901 - 140		APVD	-	-
0 PLC ± 1 PLC ±± 2 PLC ±± 3 PLC ±±		PRODUCT SPEC	AMP Deutschland GmbH D - 63225 Langen	
ANGLES /WINKEL ±± FINISH /OBERFLAECHE/FARBE		APPLICATION SPEC	0.63mm REC. CRIMPVERSION, TANDEM SPRING MT HSG. 0.63mm Buchse, Crimpversion, Tandem-Spring MT Gehaeuse	
MATERIAL CuNiSi, X12CrNi 17.7		VERARBEITUNGSSPEZ.	SIZE	A3
tinplated verzinkt		WEIGHT	CAGE CODE	00779
		GEWICHT	DRAWING NO	C-969084
			ZEICHNUNGS-NR.	
		CUSTOMER DRAWING /KUNDENZEICHNUNG		RESTRICTED TO NUR FÜR
		MASSSTAB 10:1		
		BLATT 1 VON 2		REV B6

ORDER-NO. LOOSE PIECE	0-0969159-1	0-0969084-1	B
Best.-Nr. Einzelausföhrung	AMP ORDER NO. LOOSE PIECE-VERSION	AMP ORDER NO. STRIP-VERSION	REV.
	AMP Bestell-Nr. Einzelausföhrung	AMP Bestell-Nr. Bandware	

Crimpdaten fuer Micro Twinleaf, Nachruestkontakt

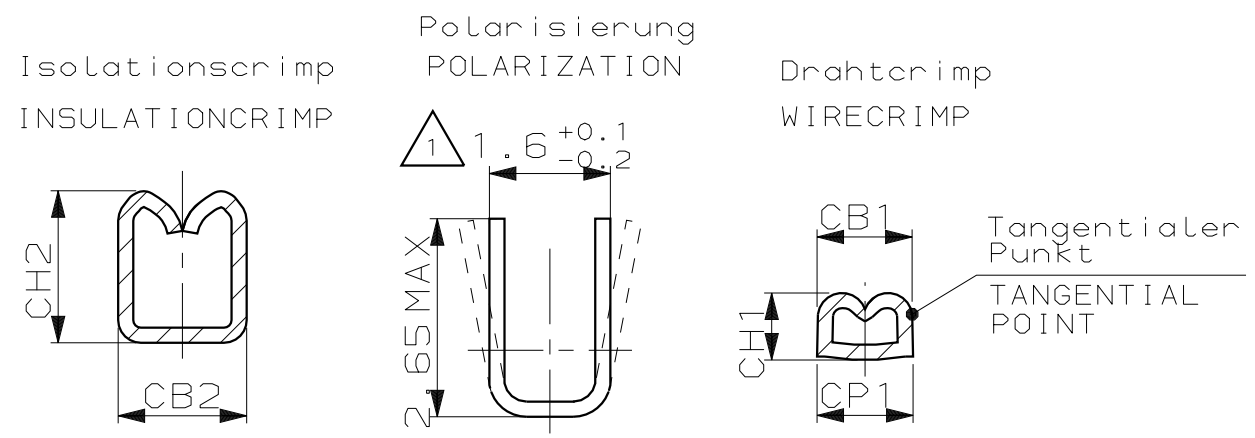
CRIMPDATA, MICRO TWINLEAF, REPAIRCONTACT

Aus- fuehrung VERSION	Bestellnummer ORDER-NO.		Leiter- quer- schnitt CROSS SECTION [mm ²]	Abiso- lier- laenge STRIP- LENGTH [mm]	Drahtcrimp WIRECRIMP			Isolationscrimp * INSULATIONCRIMP *			Verarbeitung APPLICATION			
	Band- ware STRIP	Einzel- ware LOOSE PIECE			Breite WIDTH CB1 [mm] [INCH]	Hoehe HEIGHT CH1 Handcrimp- Werkzeug HANDTOOL ±0.03 [mm]	Hoehe HEIGHT CH1 APPLI- CATOR [mm]	Form	Breite WIDTH CB2 [mm]	Hoehe HEIGHT CH2 [mm]	Form	Automat APPLI- CATOR	Hand- crimp- werkzeug HAND- TOOL	
Buchsenkontakt SOCKETCONTACT	969084-1	969159-1	0.2	3.5	1.27	.050	F	1.7+0.05	1.85-0.05	F	LOG - NO. X-541510-X	539641-1		
			0.25		0.75								0.8	0.78
			0.35		0.85									
			0.5		0.94								0.95	0.94

⚠ Masse werden im Verarbeitungswerkzeug eingestellt
DIM HAS TO BE PROCESSED WITH APPLICATION TOOL

* Masse nur fuer Verarbeitung mit Handcrimp-Werkzeug
DIM ONLY FOR APPLICATION WITH HANDTOOL

Fuer allgemeine Verarbeitungsrichtlinien siehe tyco Spezifikation: 114-18022
FOR GENERAL GUIDELINES OF APPLICATION SEE tyco SPEC.:114-18022



THIS DRAWING IS A CONTROLLED DOCUMENT FOR AMP INCORPORATED. IT IS SUBJECT TO CHANGE AND THE CONTROLLING ENGINEERING ORGANIZATION SHOULD BE CONTACTED FOR THE LATEST REVISION. DIESES ZEICHNUNGSDOKUMENT WIRD DURCH AMP INCORPORATED KONTROLLIERT. AENDERUNGEN, DIE DEM TECHNISCHEN FORTSCHRITT DIENEN, SIND VORBEHALTEN. DEN JEWEILS LETZTUELTIGEN AENDERUNGSSTAND ERFAHREN SIE AUF ANFRAGE.

DWN: R. Schaefer 22-SEP-05

CHK: -

APVD: -

PRODUCT SPEC: 0.63mm REC.CRIMPVERSION, TANDEM SPRING MT HSG.

PRODUKTSPEZ.: 0.63mm Buchse, Crimpversion, Tandem Spring MT Gehaeuse

APPLICATION SPEC: 114-18022

VERARBEITUNGSSPEZ.: -

SIZE: A3 CAGE CODE: 00779 DRAWING NO: C-969084

RESTRICTED TO NUR FUER: -

MATERIAL: -

FINISH/OBERFLAECHE/FARBE: -

WEIGHT: -

GEWICHT: -

CUSTOMER DRAWING /KUNDENZEICHNUNG

MASSSTAB: 10:1

BLATT: 2 OF 2

REV: B6