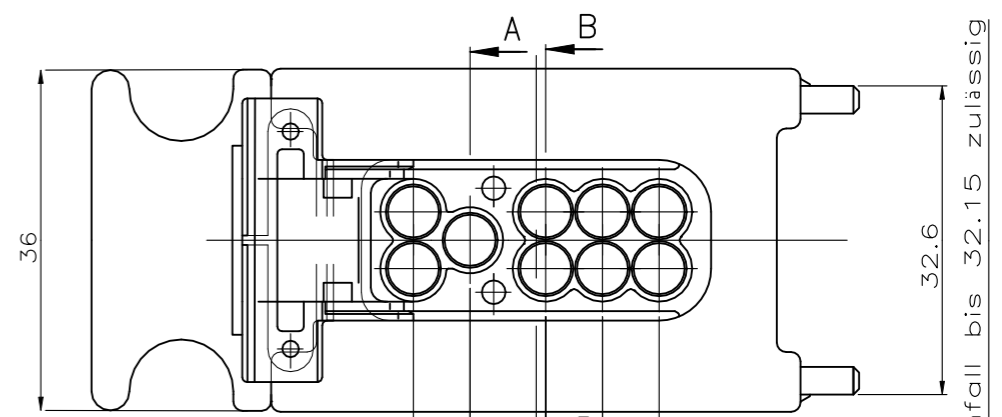
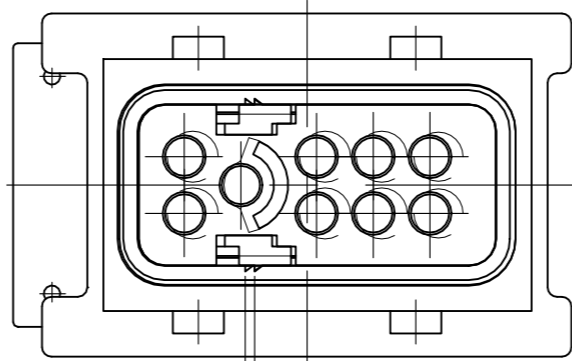
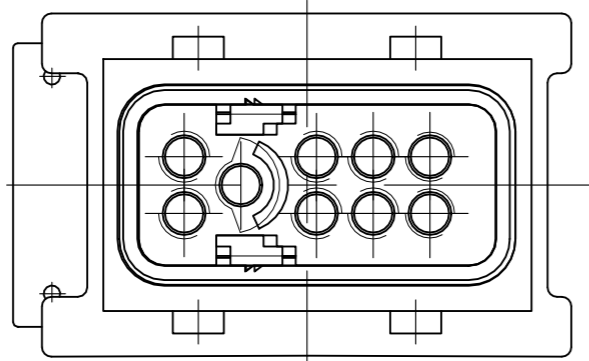
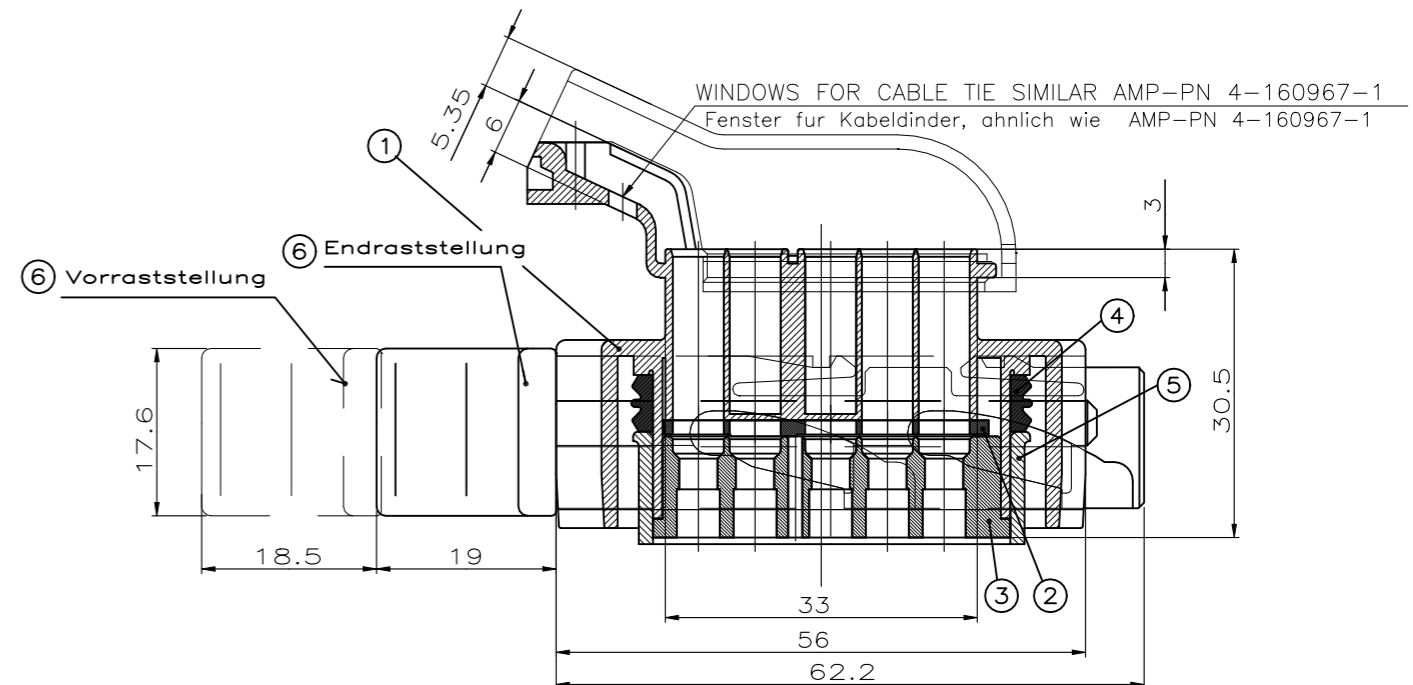
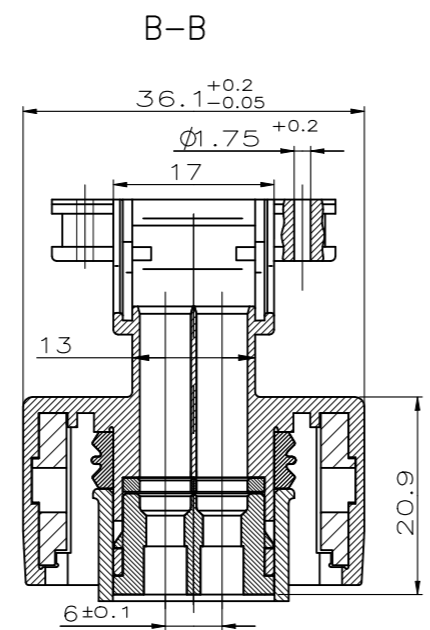
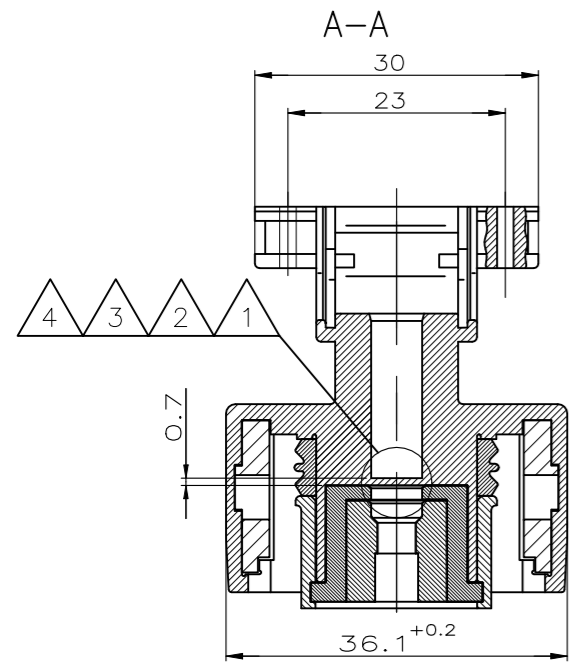


REVISIONS ÄNDERUNGEN					
P	LTR	DESCRIPTION BESCHREIBUNG	DATE	DWN	APVD
	F3	OBSOLETED VARIANTS 967354-2/-5/-6/-7/-8	25MAR2022	KMD	VB



Bemerkungen

- ⚠ Einzelheit bei Kammer 3 und 9
- ⚠ Einzelheit bei Kammer 5 und 9
- ⚠ Alle Kammern offen
- ⚠ Einzelheit bei Kammer 3, 4 und 9
- ⚠ fehlende Strichzahl nach Art der Verarbeitungsmaschine
- 6 Zugfestigkeit für Kabelbinder max. 82N
- 7 Max. Drehmoment für Schraube 826713-1 = 0.2Nm

zu verwendende Kontakte: (vergoldet)	Dichtung	Blindstopfen	Handzange	Applicator
0.5 ² - 1.0 ²	0-929974-8	828920-1	734289-1	2-878485-
>1.0 ² - 2.5 ²	0-929975-8	828921-1	734289-2	2-878486-

war Proj-Nr.	REV	BESTELL-NR.	POS.	STUCK	BENENNUNG EINZELTEIL	MATERIAL	OBERFLACHE FARBE
94-52057-034	F	0-967354-4	6	1	Schieber	PA 66 GF30	schwarz
94-52057-033	F	0-967354-3	5	1	Sicherungsring	PA 66 GF13	schwarz
94-52057-030	F	0-967354-2	4	1	Dichtung	Silikon	gelb
94-52057-003	F	0-967354-1	3	1	Gehäuse	PA 66 GF13	schwarz
			2	1	Retainer	PA 66 GF13	schwarz
			1	1	Buchsengehäuse	PA 66 GF13	schwarz

THIS DRAWING IS A CONTROLLED DOCUMENT.
DIESE ZEICHNUNG IST EIN KONTROLLIERTES DOKUMENT.

DIMENSIONS:
MASSE/WEITEN:
mm

TOLERANCES UNLESS
OTHERWISE SPECIFIED:
ALLGEMEINTOLERANZEN

0 PLC ± -
1 PLC ± -
2 PLC ± ±0.3
3 PLC ± -
4 PLC ± -
ANGLES/WINKEL ± 3°

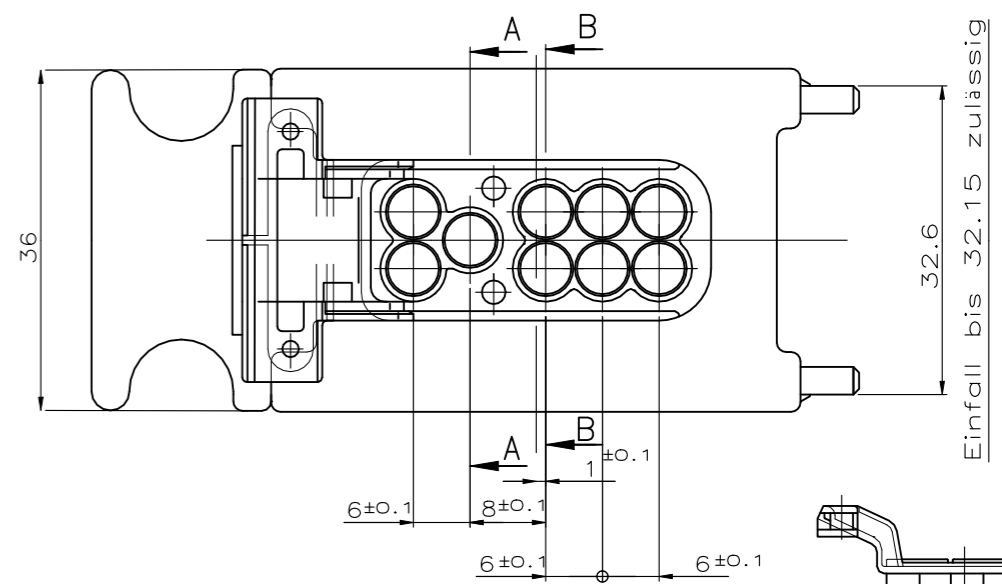
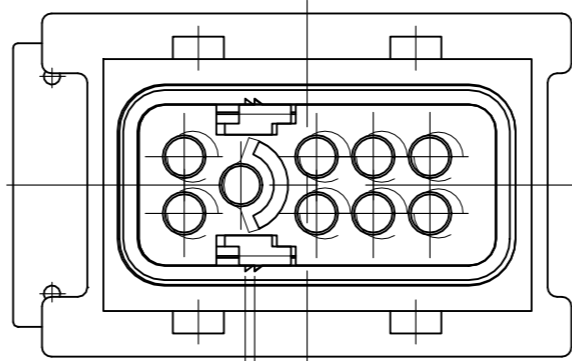
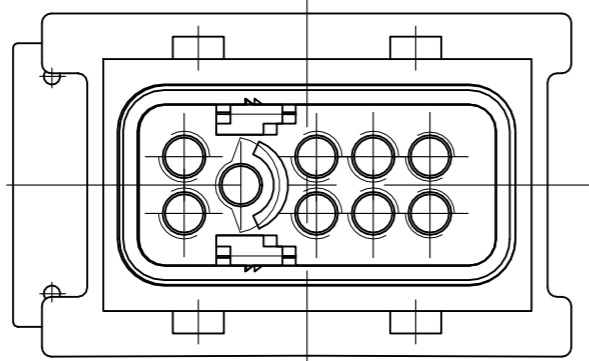
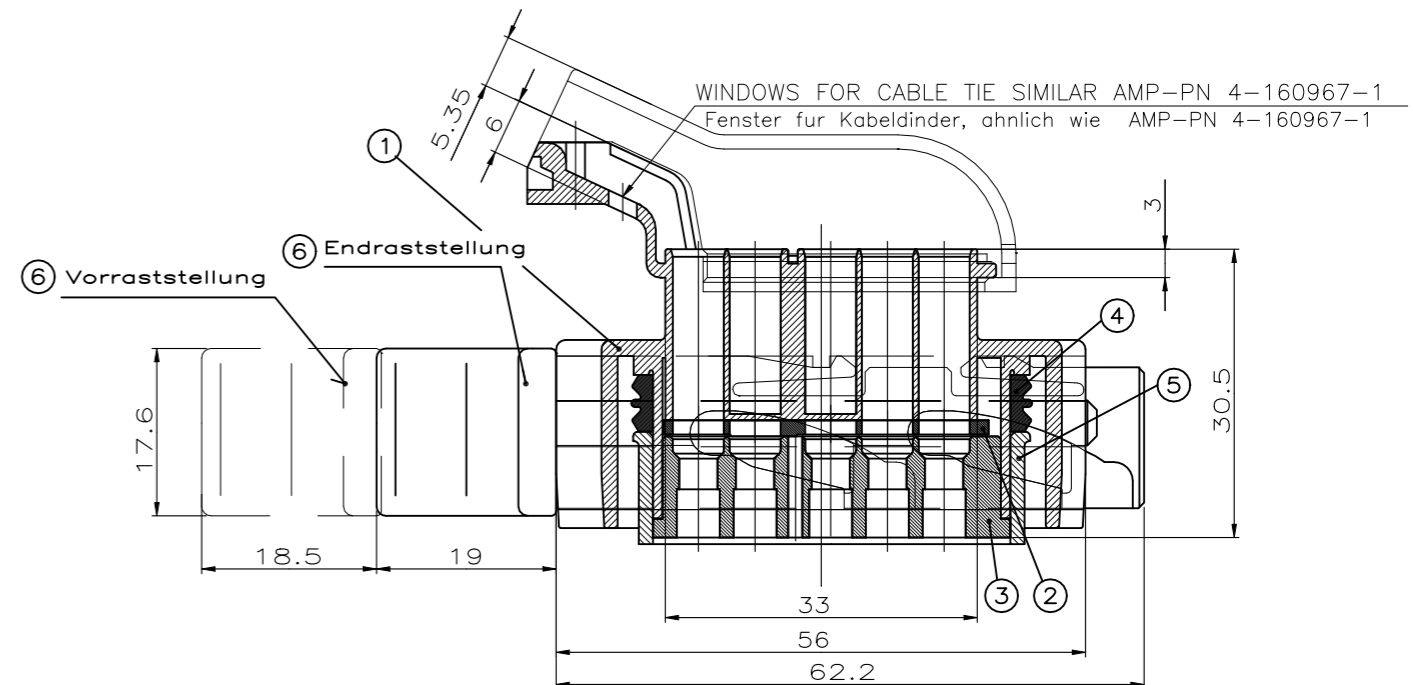
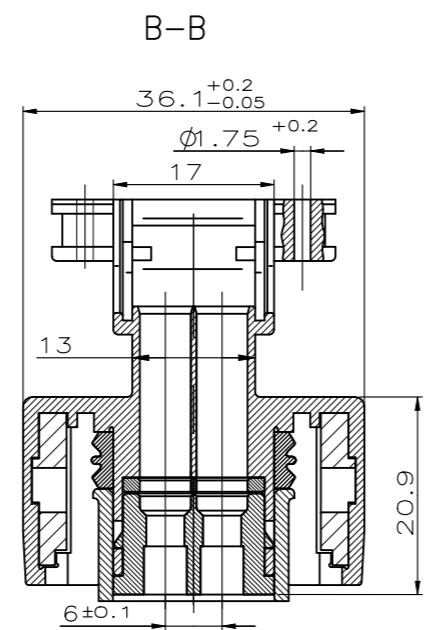
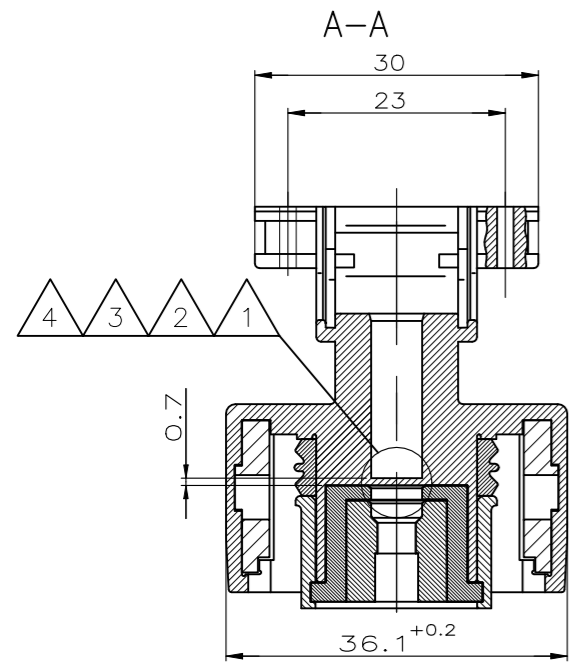
MATERIAL -
FINISH/OBERFLAECHE/FARBE -

gezeichnet 0-967354-1

DWN Lower	11-DEC-94	STE TE Connectivity Ltd.	SOCKET HOUSING Buchsengehäuse 2.5mm System, 9pol Einzeladerabdichtung		
CHK M. Schwager	31-MAR-95				
APVD -	-				
PRODUCT SPEC PRODUKTSPEZ.	-	SIZE	CAGE CODE	DRAWING NO ZEICHNUNGS-NR.	RESTRICTED TO NUR FUER
APPLICATION SPEC VERARBEITUNGSSPEZ.	-	A3	00779	G-967354	-
WEIGHT GEWICHT	0	SCALE MASSSTAB 1:1		SHEET BLATT 1 OF VON 2	REV F3

CUSTOMER DRAWING/KUNDENZEICHNUNG

REVISIONS ÄNDERUNGEN					
P	LTR	DESCRIPTION BESCHREIBUNG	DATE	DWN	APVD
	F3	OBSOLETED VARIANTS 967354-2/-5/-6/-7/-8	25MAR2022	KMD	VB



zu verwendende Kontakte: (vergoldet)	Dichtung	Blindstopfen	Handzange	Applicator
0.5 ² - 1.0 ² 0-929974-3	828920-1	828922-1	734289-1	2-878485-
>1.0 ² - 2.5 ² 0-929975-3	828921-1		734289-2	2-878486-

gezeichnet 1-967354-1

BESTELL-NR.	REV	POS.	STÜCK	BENENNUNG EINZELTEIL	WERKSTOFF	OBERFLÄCHE FARBE
1-967354-1	D	6	1	Schieber	PA 66 GF30	schwarz
		5	1	Sicherungsring	PA 66 GF13	schwarz
		4	1	Dichtung	Silikon	gelb
		3	1	Gehäuse	PA 66 GF13	schwarz
		2	1	Retainer	PA 66 GF13	schwarz
		1	1	Buchsenhaue	PA 66 GF13	schwarz

THIS DRAWING IS A CONTROLLED DOCUMENT.
DIESE ZEICHNUNG IST EIN KONTROLLIERTES DOKUMENT.

DIMENSIONS: MASSE/HEITEN: mm

TOLERANCES UNLESS OTHERWISE SPECIFIED: ALLGEMEINTOLERANZEN

0 PLC ± -
1 PLC ± -
2 PLC ± -
3 PLC ± -
4 PLC ± -
ANGLES/WINKEL ± -

MATERIAL: -

FINISH/OBERFLÄCHE/FARBE: -

DWN: -
CHK: -
APVD: -

PRODUCT SPEC: -
APPLICATION SPEC: -

WEIGHT: -

CUSTOMER DRAWING/KUNDENZEICHNUNG

SCALE: MASSSTAB 1:1

SHEET: 2 OF 2

REV: F3

TE Connectivity Ltd.

NAME: -

SIZE: A3

CAGE CODE: 00779

DRAWING NO: G-967354

RESTRICTED TO NUR FUER: -