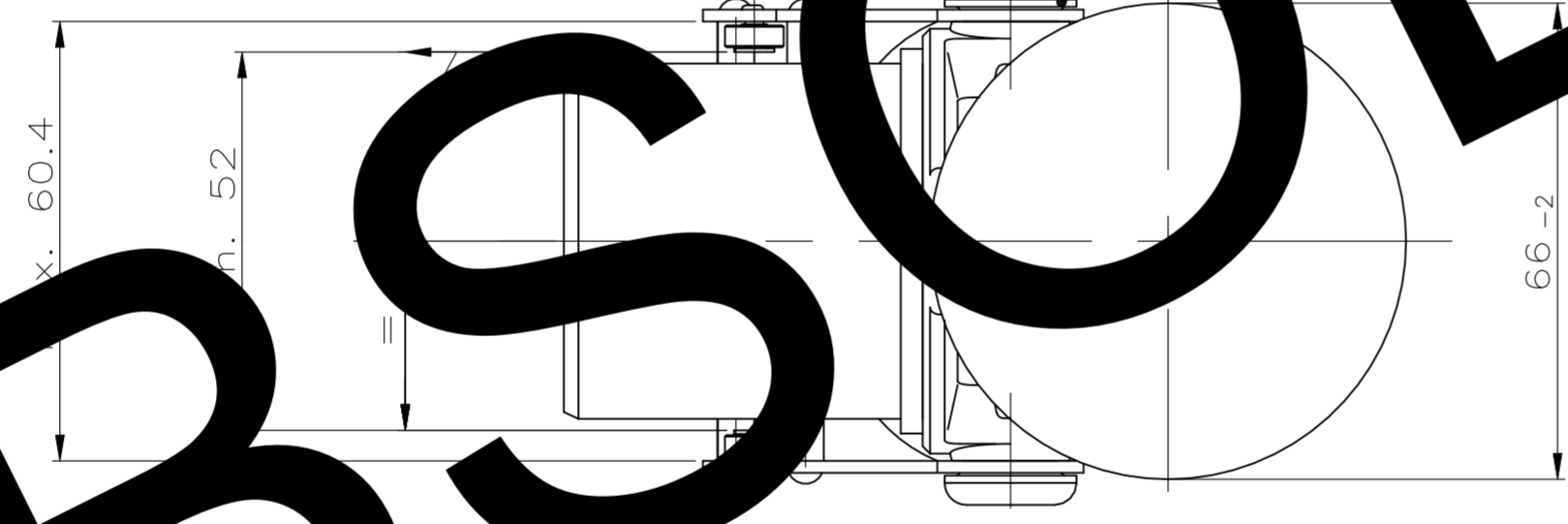
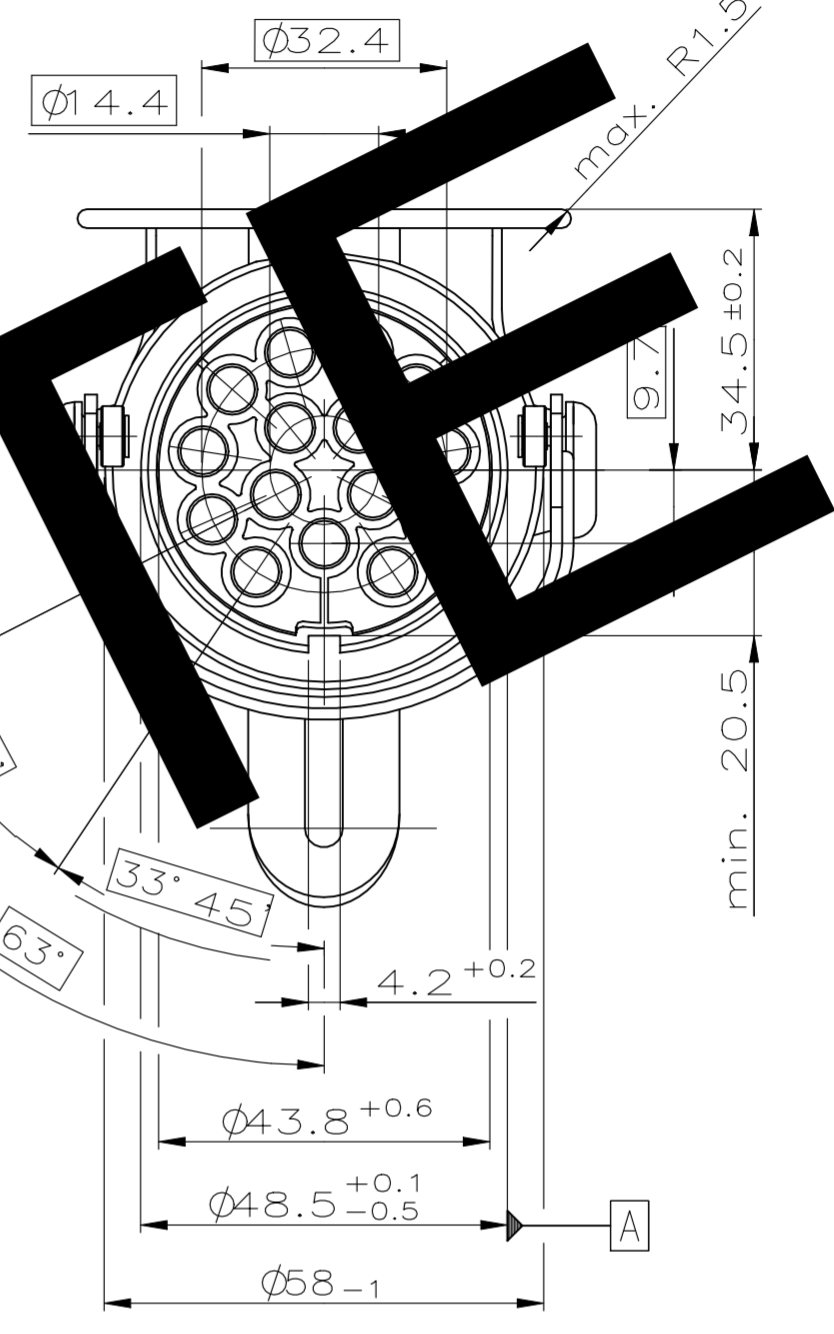
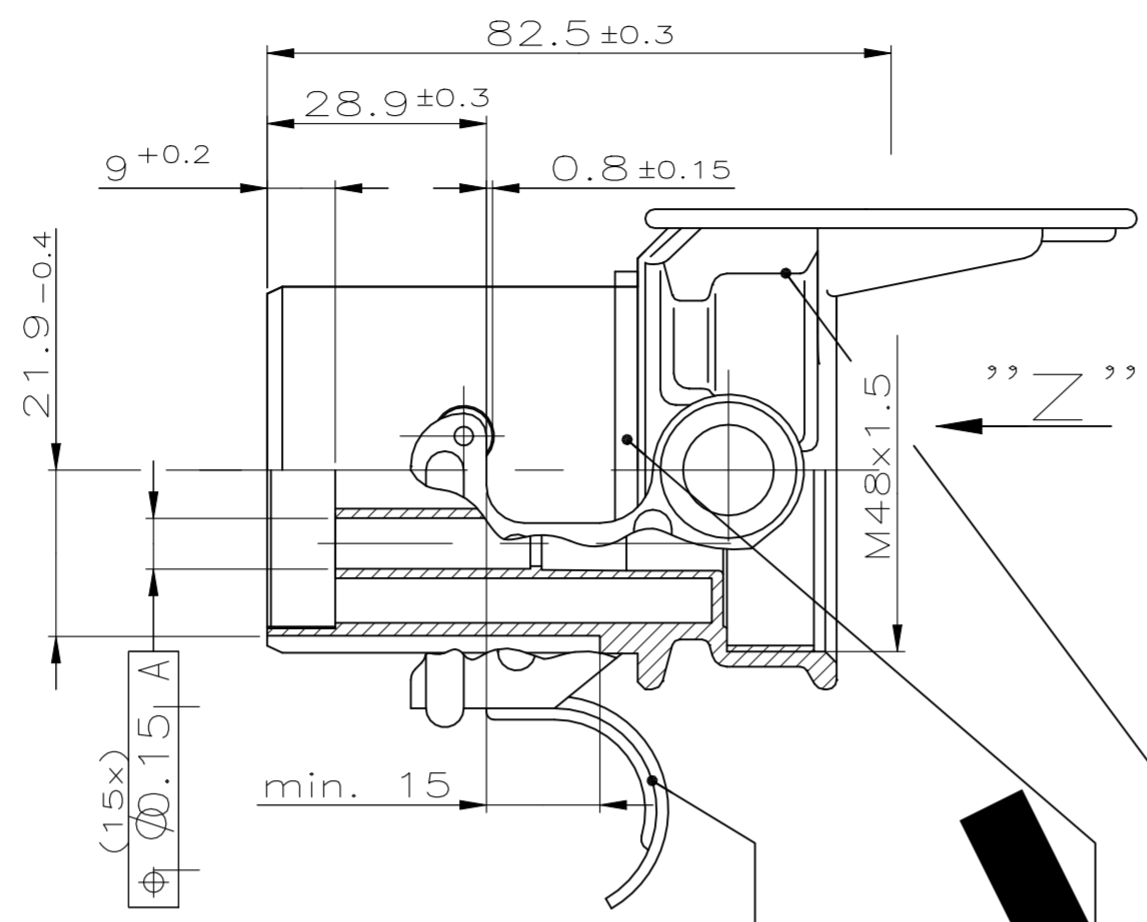
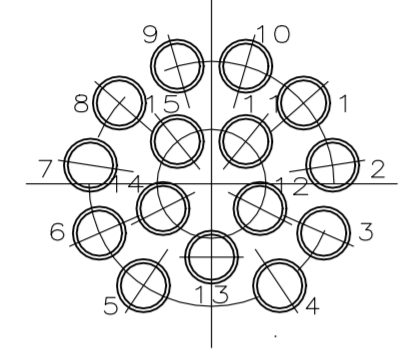


A92-52147

REVISIONS ÄNDERUNGEN						
P	LTR	DESCRIPTION BESCHREIBUNG	DATE	DWN	APVD	
B1		POS.2: Material war PA66 GF	03-JUL-96	Richter	—	
B1		Pos.1: Material war PA66 GF	24-NOV-00	C.Götz	Haß	
C		Verriegelungs (Pos.5) geändert	13-DEC-00	C.Götz	—	
D		Material (Pos.1) geändert	22-APR-08	C.Götz	JG	
D1		OBSOLETE	17DEC2021	SK	SK	

VIEW "Z"
Ansicht "Z"

CAVITY MARKING
Kammerkennzeichnung



SOCKET HOUSING ASSY ACC. TO ISO 12098
Buchsenhäuse komplett nach ISO 12098

OBSOLETE

CUSTOMER PART NO	AMP PART NO	REV	PCS	DESCRIPTION	MATERIAL	SURFACE COLOUR
-	966464-1	D	1	LOCKING LATCH ASSY Verriegelungsbügel kpl.	STAINLESS STEEL rostfreier Stahl	—
			2	BUSHING Hülse	STAINLESS STEEL rostfreier Stahl	—
			1	SEAL Dichtung	CR	BLACK schwarz
			2	RIVET Niet	PA6-GF30	BLACK schwarz
			1	15POS. SOCKET HOUSING 15pol. Buchsengehäuse	PA6-GF30	BLACK schwarz

THIS DRAWING IS A CONTROLLED DOCUMENT. DIESE ZEICHNUNG IST EIN KONTROLLIERTES DOKUMENT.		DWN M. Jäckermann	04-JAN-94
DIMENSIONS: MASSENHEITEN mm		CHK —	APVD —
TOLERANCES UNLESS OTHERWISE SPECIFIED: ALLGEMEINTOLERANZEN		NAME 15POS. SOCKET HOUSING, ASSY 15pol. Buchsengehäuse, kpl.	
0 PLC ISO 8013 ±		PRODUCT SPEC PRODUKTSPEZ.	
1 PLC ±		APPLICATION SPEC. VERARBEITUNGSSPEZ.	
2 PLC ±		SIZE A2	
3 PLC ±		CAGE CODE 00779	
4 PLC ±		DRAWING NO. ZEICHNUNGS-NR. C=966464	
FINISH / OBERFLÄCHE / FARBE SEE TABLE		WEIGHT GEWICHT 0.000000	
SCALE MASSTAB 1:1		SHEET BLATT 1 von 1	
CUSTOMER DRAWING / KUNDENZEICHNUNG		RESTRICTED TO NUR FÜR REV D1	