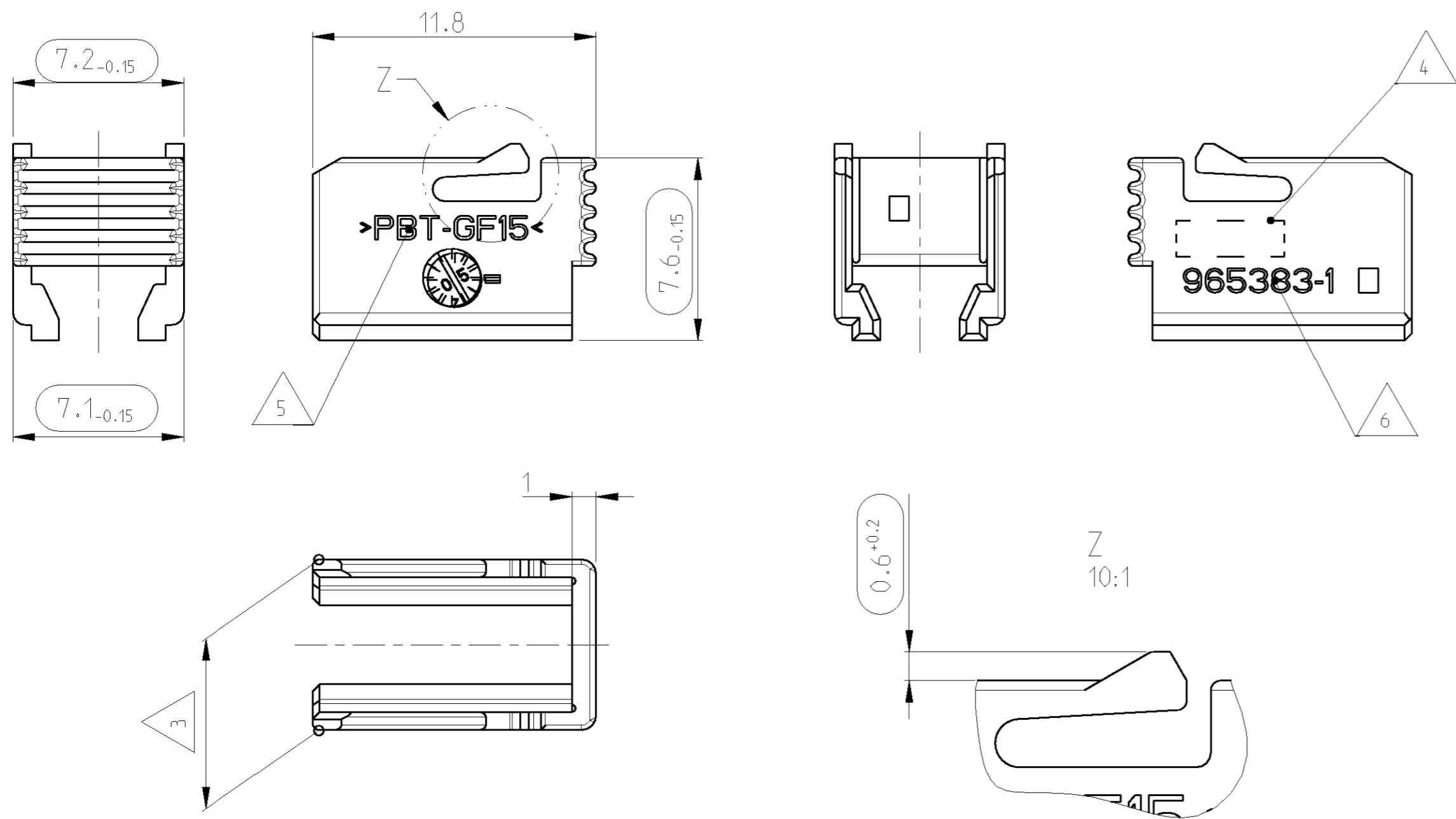


THIS DRAWING IS UNPUBLISHED. VERTRÄULICHE UNVERÖFFENTLICHTE ZEICHNUNG. RELEASED FOR PUBLICATION FREI FÜR VERÖFFENTLICHUNG. 2005. MATCHED WITH PASSEND ZU: 965382. BY TYCO ELECTRONICS CORPORATION. ALL RIGHTS RESERVED. ALLE RECHTE VORBEHALTEN.

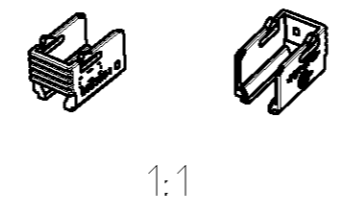
LOC	DIST	REVISIONS					
A1	-	P	LTR	DESCRIPTION	DATE	DWN	APVD
PROJEKT NR.: 92-52244		B		neue Zeichnung	07FEB2000	MMO	-
		B1		Werkzeug-Replacement / neue Zeichnung	16AUG2005	WMA	-
		-		-	-	-	-
		-		-	-	-	-



NOTES:
Bemerkungen:

- ONLY THE GERMAN LANGUAGE VERSION IS AUTHORITATIVE
Massgebend ist der deutsche Text
- FUNCTIONAL MEASUREMENTS MARKED WITH ARE DOCUMENTED IN THE EMPB. NOT MARKED MEASUREMENTS ARE MEASURED, BUT NOT DOCUMENTED IN THE EMPB. DEVIATIONS HAVE TO BE CORRECTED.
Funktionsbestimmende Masse, die mit gekennzeichnet sind, werden im EMPB dokumentiert. Nicht gekennzeichnete Masse werden ebenfalls ausgemessen, aber nicht im EMPB dokumentiert. Abweichungen sind zu korrigieren.
- 3 WARPAGE PERMITTED MAX. - 1.5MM
Verzug zulaessig max. - 1.5mm
- 4 SUPPLIER-MARK
Lieferanten-Kennzeichnung
- 5 MATERIAL IDENTIFICATION
Materialidentifikation
- 6 tyco ORDER-NO.
tyco Bestell-Nr.
- ACCORDING TO SOCKET HOUSING SEE tyco-NO. 965382
Passend zu Buchsengehaeuse siehe tyco-Nr. 965382

TITLE	MASS [g]	tyco-ORDER-NO.	REV	MATERIAL	SURFACE COLOUR
Benennung	Masse				
Sicherungsschieber fuer MQS-Gehaeuse, 8 pol. SLIDE FOR MQS-HOUSING, 8 POS.	0.25	965383-1	B	PBT-GF15	grau / GREY aehnl./SIM. RAL 7037



THIS DRAWING IS A CONTROLLED DOCUMENT FOR TYCO ELECTRONICS CORPORATION. IT IS SUBJECT TO CHANGE AND THE CONTROLLING ENGINEERING ORGANIZATION SHOULD BE CONTACTED FOR THE LATEST REVISION.		DWN M.Modler 07FEB2000	tyco Electronics		tyco Electronics AMP GmbH D - 64625 Bensheim	
DIMENSIONS: MASSEINHEITEN: (MM)		CHK J.Hahn 07FEB2000	NAME SLIDE FOR MQS-HOUSING, 8 POS. Sicherungsschieber fuer MQS-Geh. . 8 pol.			
TOLERANCES UNLESS OTHERWISE SPECIFIED: ALLGEMEINTOLERANZEN		APVD -	PRODUCT SPEC 108-18411-1			
MATERIAL SEE TABLE		APPLICATION SPEC VERARBEITUNGSSPEZ. -		SIZE A2	CAGE CODE 00779	DRAWING NO. ZEICHNUNGS-NR. 965383
FINISH/OBERFLAECHE/FARBE		WEIGHT GEWICHT 0.25 g.		RESTRICTED TO NUR FÜR -		
		CUSTOMER DRAWING		SCALE MASSSTAB 5:1		SHEET BLATT 1 OF VON 1 REV B1