

4

3

2

1

NICHT VERMASSTE KANTEN
SIND NICHT MAßSTÄBLICH

ÄNDERUNGEN DIE DEM TECH-
NISCHEN FORTSCHRITT DIENEN,
BEHALTEN WIR UNS VOR

ZEICHNUNG GESCHÜTZT DURCH
©COPYRIGHT 1992
AMP DEUTSCHLAND GMBH
ALLE RECHTE VORBEHALTEN

| REV. | ÄNDERUNG | DATUM | NAME |
|------|--|----------|-------------|
| 1 | Zeichnung überarbeitet | 07.12.92 | J.Schneider |
| A | Anpassung an Produkt-Assy, neuer MB-Kopf u. Note:6 | 11.12.96 | A.Kiltz |

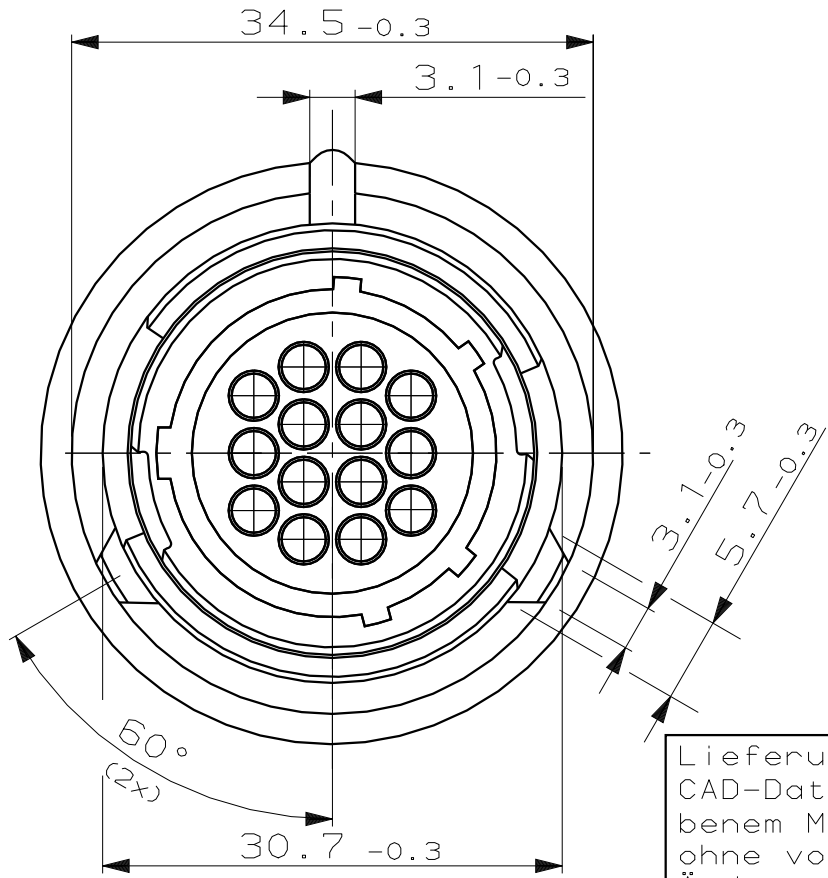
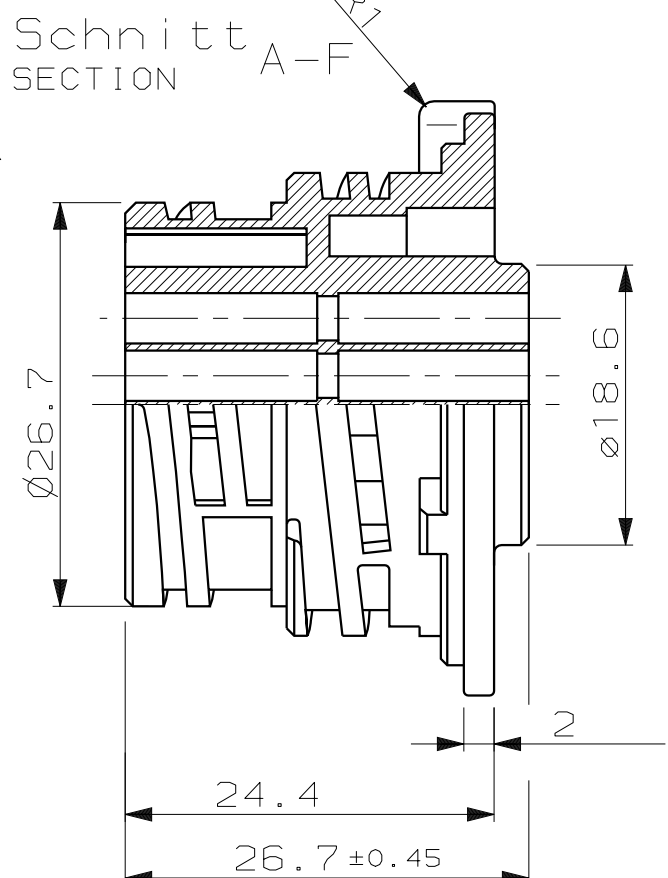
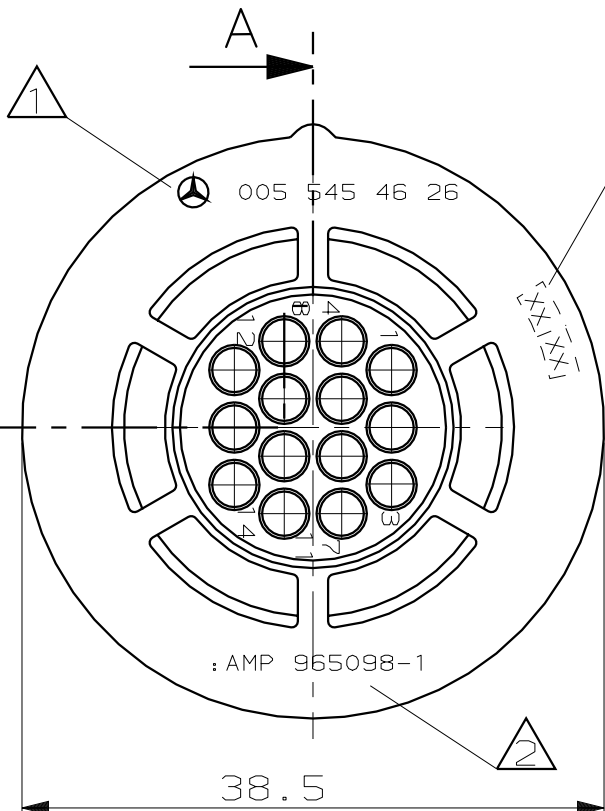
NUMMER 965098

VERWENDET FÜR -

CAD-ORIGINAL
ZEICHNUNG NICHT ÄNDERN

LOC
AI
DIST

WAR NR. -
PASSEND ZU -



BEMERKUNGEN:

- 1 Kennzeichnung L3 erhaben nach N 33015, jedoch
Schriftgröße 2 für MB-Nr. 005 545 46 26
- 2 AMP-Zeichen und AMP-Nr. 965098-1
- 3 Datumsstempel mit Produktionsdatum
- 4 Passender Befestigungsring AMP Nr. 965099-1
- 5 Passende Staubkappe AMP Nr. 965100-1
- 6 Passender Kontakt: AMP-Nr. 1-163083-2 MB-Nr. A003 545 08 26

Lieferung nur nach Zeichnung und/oder
CAD-Daten sowie erprobtem, freigege-
benem Muster. Keinerlei Änderung
ohne vorherige Freigabe durch die mit
Änderungsvermerk der Mercedes-Benz AG
versehene(n) Zeichnung/CAD-Daten.

| | | | | | |
|-------------------------|-----|-----|--------------|--------------|----------------|
| Änd. | ZGS | CAD | Auftrags-Nr. | ED-KB | Konstr.-Abtlg. |
| bearb. | | | ZP | Gewicht (kg) | System |
| gepr. | | | gen. | | |
| Mercedes-Benz Benennung | | | | | Format |
| DIAGNOSEDOSE | | | | | |
| Mercedes-Benz Sach-Nr. | | | | | Blatt |
| A005 545 46 26 | | | | | - |

NUR FÜR MERCEDES-BENZ

ZEICHNUNG GÜLTIG AB 50/92

AMP AMP DEUTSCHLAND G.m.b.H.
Langen b.Ffm., West Germany

BENENNUNG
CPC BUCHSENGEHÄUSE 14 polig **K**

| BESTELL-NR. | POS. | STÜCK | BENENNUNG EINZELTEIL | WERKSTOFF | OBERFLÄCHE FARBE |
|-------------|------|-------|-----------------------------|-----------|---------------------|
| 965098-1 | 1 | 1 | CPC BUCHSENGEHÄUSE 14 polig | PBT GV | SCHWARZ |
| | | | GEZ. H. STURM | 03.12.91 | GEPR. H.-0.Geltsch |
| | | | 21.04.92 | | |

| | | |
|---|------------------|--------------------------|
| NICHT TOLERIERTE MASSE DIN 16901-140 ± MITTIG ÜBER NENNMASS ± 2° | FORMAT A3 | ZEICHNUNGS-NR. 965098 |
| MASSTAB 2:1 | BLATT 1 VON 1 | REV. A |