

LOC A1	DIST —	REVISIONS ÄNDERUNGEN DESCRIPTION BESCHREIBUNG			DATE	DWN	APVD
		P	LTR				
		B2		REVISED PER ECR-11-025934	24JUL2024	BV	SzG

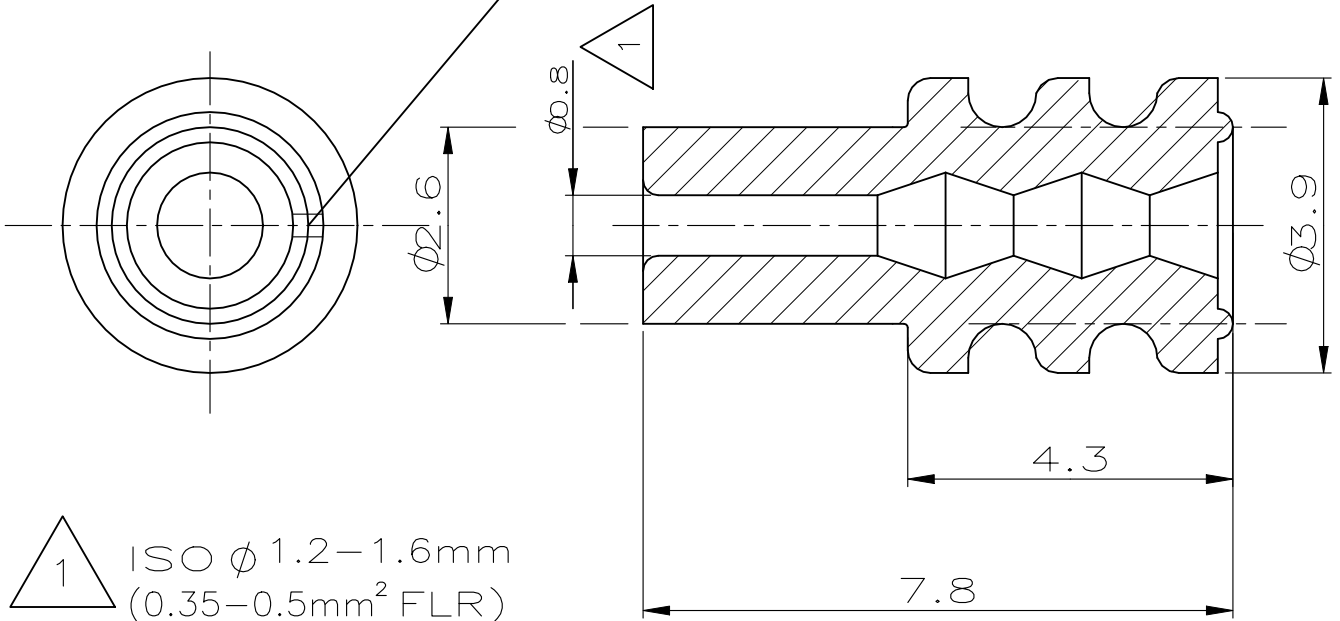
ZEICHNUNG GESCHÜTZT DURCH  
©COPYRIGHT 1996  
AMP DEUTSCHLAND GMBH  
ALLE RECHTE VORBEHALTEN

ÄNDERUNGEN, DIE DEM  
TECHNISCHEN FORT-  
SCHRITT DIENEN, BE-  
HALTEN WIR UNS VOR



M 1:1

wahlweise unterbrochen



RELEASED FOR PUBLICATION  
FREI FÜR VERÖFFENTLICHUNG  
ALL RIGHTS RESERVED.

THIS DRAWING IS UNPUBLISHED.  
VERTRAULICHE UNVERÖFFENTLICHTE ZEICHNUNG.  
COPYRIGHT - By -

5-964971-1	SILIKON SHORE A 50 lubriziert	rot
964971-1	SILIKON SHORE A 50* lubriziert	rot
BESTELL-NR.	WERKSTOFF	OBERFLÄCHE FARBE

ZEICHNUNG GÜLTIG AB .....

DIMENSIONS: MASSENHEITEN mm	DWN R. Schaefer 01-Apr-96	MATERIAL -	FINISH OBERFLAECHE/FARBE -
	CHK U. Muenk 01-Apr-96	TE Connectivity	
TOLERANCES UNLESS OTHERWISE SPECIFIED: ALLGEMEINTOLERANZEN	APVD -		
0 PLC ± -	PRODUCT SPEC PRODUKTSPEZ. -	SIZE A4	CAGE CODE 00779
1 PLC ± 0.2 mm	APPLICATION SPEC VERARBEITUNGSSPEZ. -	DRAWING NO ZEICHNUNGS-NR. C-964971	RESTRICTED TO NUR FUER -
2 PLC ± -	WEIGHT GEWICHT -	SCALE MASSSTAB 10:1	
3 PLC ± -		SHEET BLATT 1 OF 1	
4 PLC ± -		REV B2	
ANGLES / WINKEL ± -	CUSTOMER DRAWING / KUNDENZEICHNUNG		