

4

3

2

1

THIS DRAWING IS UNPUBLISHED.
 VERTRAULICHE UNVERÖFFENTLICHTE ZEICHNUNG

RELEASED FOR PUBLICATION
 FREI FUER VERÖFFENTLICHUNG

© COPYRIGHT - By -
 ALL RIGHTS RESERVED.
 ALLE RECHTE VORBEHALTEN

LOC	DIST	REVISIONS ÄNDERUNGEN					
AI	-	P	LTR	DESCRIPTION BESCHREIBUNG	DATE	DWN	APVD
		P		REVISED PER ECO-11-005150	21MAR11	RK	HMR
		R		REVISED PER ECO-12-011085	11JUN12	TITAN	MARTIN

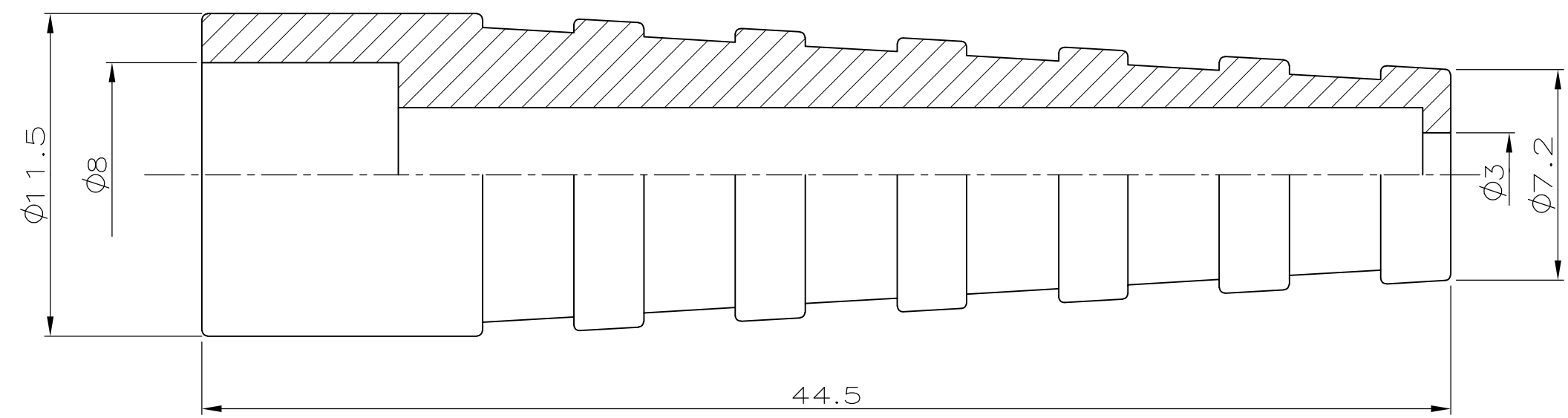
WAR NR. _ PASSEND ZU _ VERWENDET FÜR _

VERTRAULICH

NICHT VERMASSTE KANTEN
SIND NICHT MAßSTÄBLICH

ÄNDERUNGEN DIE DEM TECH-
NISCHEN FORTSCHRITT DIENEN,
BEHALTEN WIR UNS VOR

UNVERÖFFENTLICHTE ZEICHNUNG. ALLE RECHTE
VORBEHALTEN. VERVIELFÄLTIGUNG UND WEITERGABE
NUR MIT GENEHMIGUNG DURCH AMP DEUTSCHLAND GMBH



1-964572-1	KOAX KNICKSCHUTZ RG174 COAX STRAIN RELIEF RG174	RG174	PURPUR PURPLE
1-964572-0	KOAX KNICKSCHUTZ RG174 COAX STRAIN RELIEF RG174	RG174	BEIGE BEIGE
964572-9	KOAX KNICKSCHUTZ RG174 COAX STRAIN RELIEF RG174	RG174	ORANGE ORANGE
964572-8	KOAX KNICKSCHUTZ RG174 COAX STRAIN RELIEF RG174	RG174	BRAUN BROWN
964572-7	KOAX KNICKSCHUTZ RG174 COAX STRAIN RELIEF RG174	RG174	WEISS WHITE
964572-6	KOAX KNICKSCHUTZ RG174 COAX STRAIN RELIEF RG174	RG174	GRAU GREY
964572-5	KOAX KNICKSCHUTZ RG174 COAX STRAIN RELIEF RG174	RG174	GRUEN GREEN
964572-4	KOAX KNICKSCHUTZ RG174 COAX STRAIN RELIEF RG174	RG174	GELB YELLOW
964572-3	KOAX KNICKSCHUTZ RG174 COAX STRAIN RELIEF RG174	RG174	BLAU BLUE
964572-2	KOAX KNICKSCHUTZ RG174 COAX STRAIN RELIEF RG174	RG174	ROT RED
964572-1	KOAX KNICKSCHUTZ RG174 COAX STRAIN RELIEF RG174	RG174	SCHWARZ BLACK
TE CONNECTIVITY PN	BENENNUNG EINZELTEIL	KABEL	FARBE

THIS DRAWING IS A CONTROLLED DOCUMENT.
 DIESE ZEICHNUNG IST EIN KONTROLLIERTES DOKUMENT.

DIMENSIONS: DIMENSIONEN mm	TOLERANCES UNLESS OTHERWISE SPECIFIED: ALLGEMEINTOLERANZEN	DWN D.Bozzer 18-FEB-93	TE Connectivity
	0 PLC ± -	CHK H.Zander 24-FEB-93	
	1 PLC ± 0.2	APVD -	
MATERIAL	FINISH/OBERFLAECHE/FARBE	NAME COAXICON® KNICKSCHUTZ FUER KABEL RG174 COAXICON® STRAIN RELIEF, CABLE RG174	

2 PLC ± -	PRODUCT SPEC PRODUKTSPEZ.	SIZE	CAGE CODE	DRAWING NO ZEICHNUNGS-NR.	RESTRICTED TO NUR FUER
3 PLC ± -	APPLICATION SPEC. VERARBEITUNGSSPEZ.	A3	00779	G-964572	-
4 PLC ± -	ANGLES / WINKEL ± -	CUSTOMER DRAWING/KUNDENZEICHNUNG		SCALE MASSTAB 5:1	SHEET BLATT 1 OF VON 1
WEIGHT GEWICHT -				REV R	