

4

3

2

1

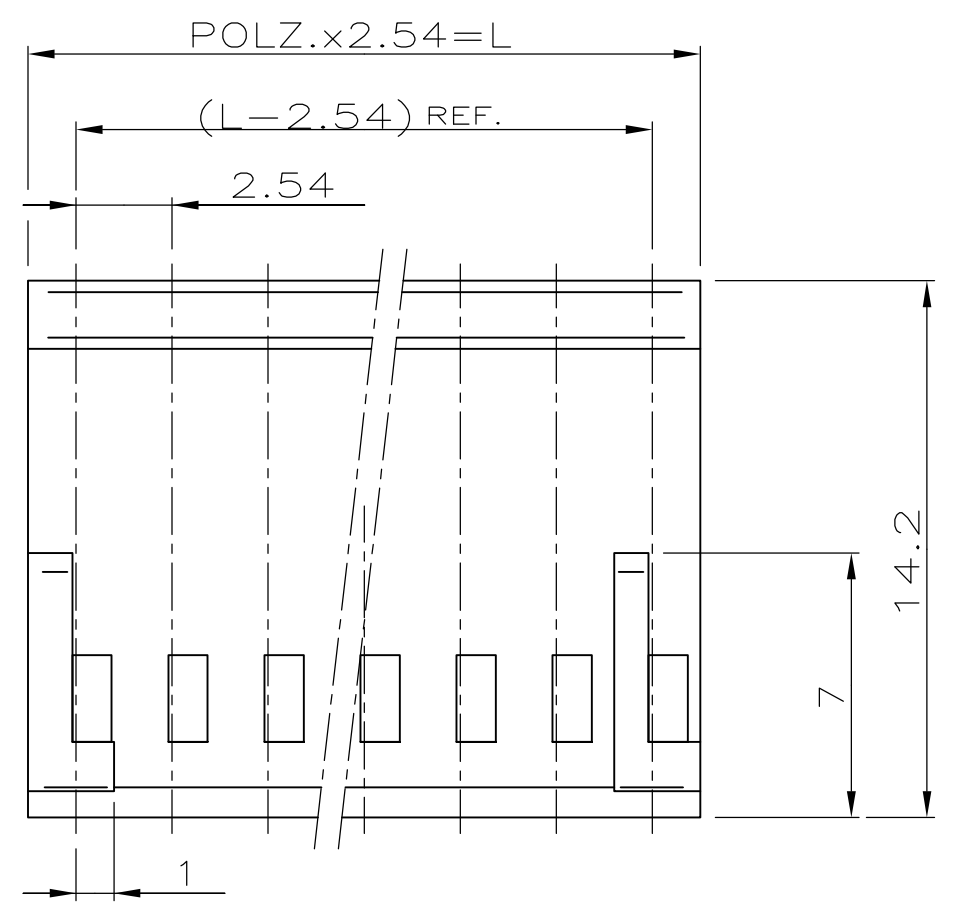
NICHT VERMASSTE KANTEN SIND NICHT MAßSTÄBLICH

ÄNDERUNGEN DIE DEM TECHNISCHEM FORTSCHRITT DIENEN, BEHALTEN WIR UNS VOR

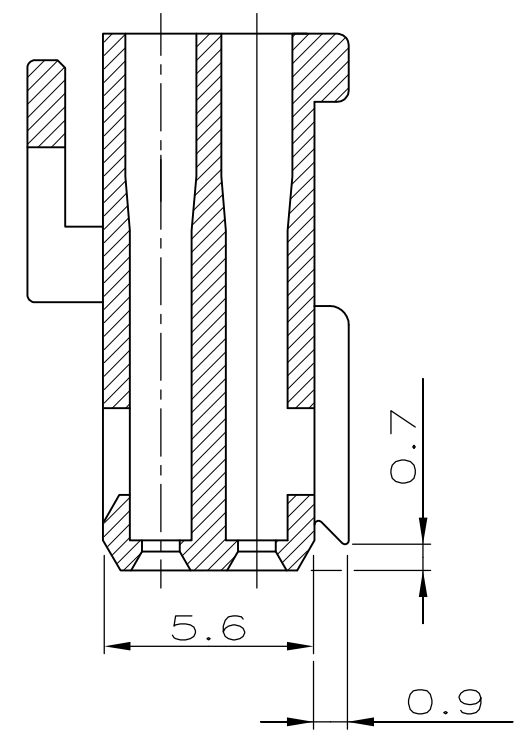
ZEICHNUNG GESCHÜTZT DURCH ©COPYRIGHT 1993 AMP DEUTSCHLAND GMBH ALLE RECHTE VORBEHALTEN

REV.	ÄNDERUNG	DATUM	NAME
1	RIPPE HINZU	08.02.93	A.HO
2	REVISED PER ECO-09-023929	16OCT09	AEG

VERWENDET FÜR E 93-52507 NUMMER 964542

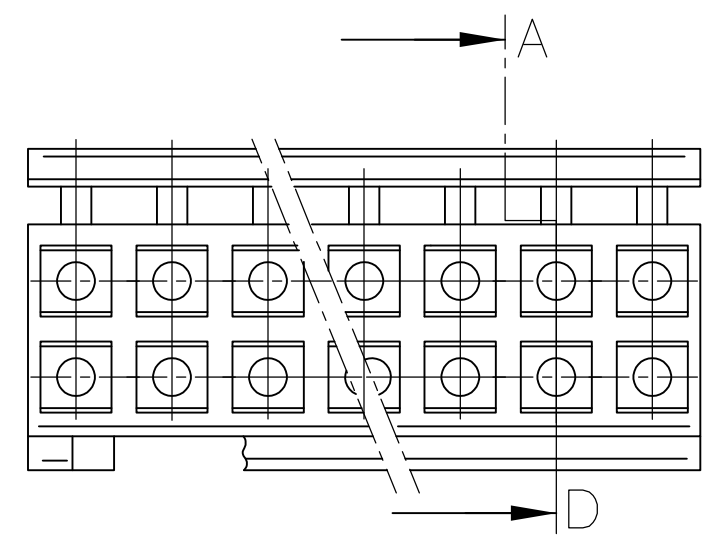


SCHNITT A-D



POLZ. PRO REIHE	L	BESTELL-NR.
-	-	-
-	-	-
3	7.62	964 542 -3
4	10.16	-4
5	12.70	-5
6	15.24	-6
7	17.78	-7
8	20.32	-8
9	22.86	-9
10	25.40	-10
11	27.94	-11
12	30.48	-12
13	33.02	-13
14	35.56	-14
15	38.10	-15
16	40.64	-16
17	43.18	-17
18	45.72	-18
19	48.26	-19
20	50.80	-20
21	53.34	-21
22	55.88	-22
23	58.42	-23
24	60.96	-24
25	63.50	-25
26	66.04	-26
27	68.58	-27
28	71.12	-28
29	73.66	-29
30	76.20	-30
31	78.74	-31
32	81.28	-32
33	83.82	-33
34	86.36	-34
35	88.90	-35
OBSOLETE	36	91.44 -3 964 542 6

CAD-ORIGINAL ZEICHNUNG NICHT ÄNDERN



1 OBSOLETE PARTS: OBSOLETE CIS STREAMLINING PER D.RENAUD/D.SINISI

LOC AI DIST

WAR NR. - PASSEND ZU -

		ZEICHNUNG GÜLTIG AB KW .6./93.	
		AMP DEUTSCHLAND G.m.b.H. Langen b.Ffm., West Germany	
AMPMODU IV BUCHSENGEHÄUSE		PBTP GV	SCHWARZ
BENENNUNG EINZELTEIL		WERKSTOFF	OBERFLÄCHE FARBE
GEZ. A.HO	15.01.93	GEPR. M.SCHAARSCHMIDT	18.01.93
BENENNUNG		NICHT TOLERIERTE MASSE ± 0.2mm ± -	FORMAT A3
AMPMODU IV BUCHSENGEHÄUSE 2x3 BIS 2x36 POLIG		MASSTAB 5;1	ZEICHNUNGS-NR. 964542
		BLATT 1 VON 1	REV. 2