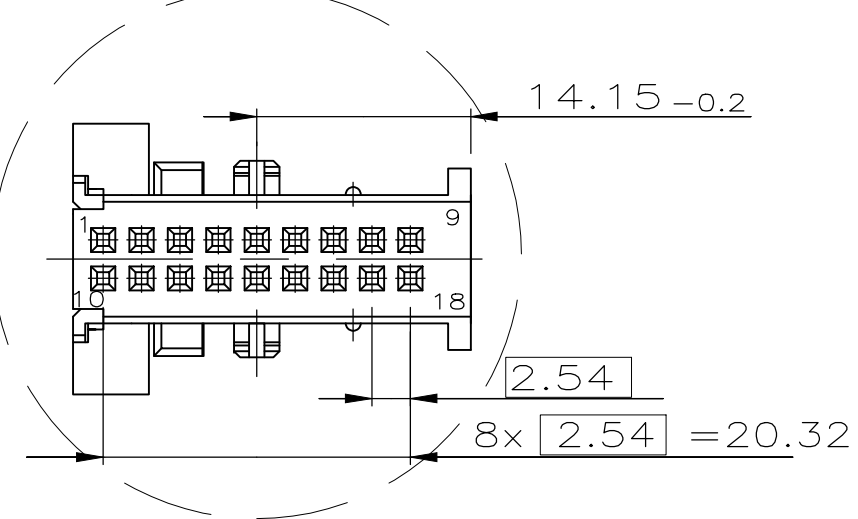


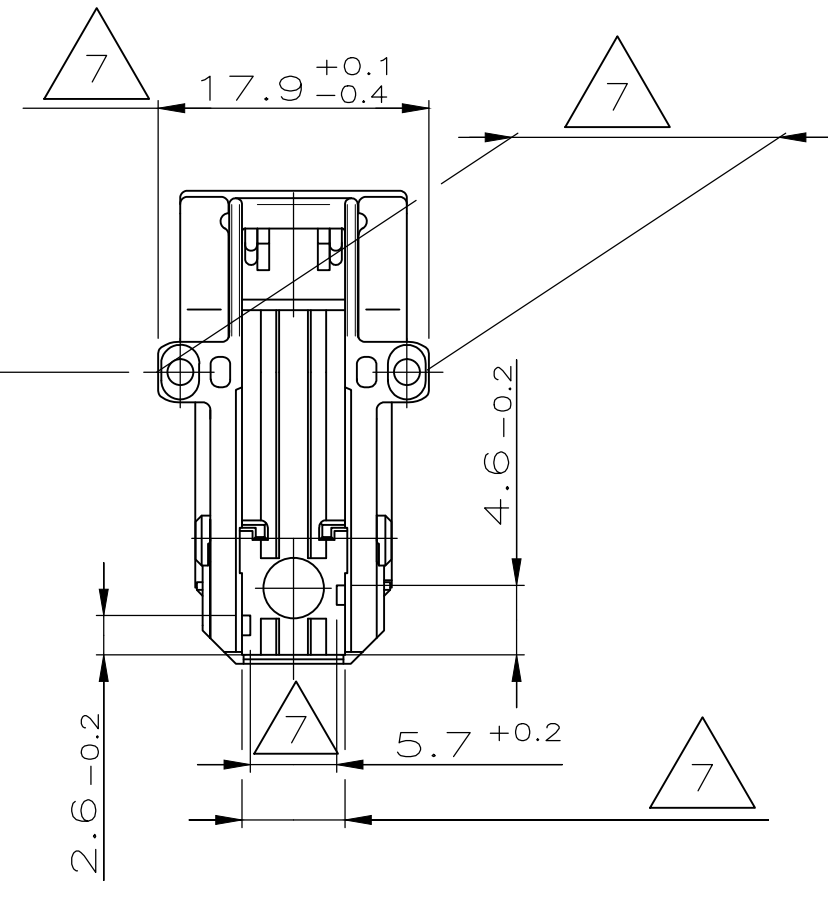
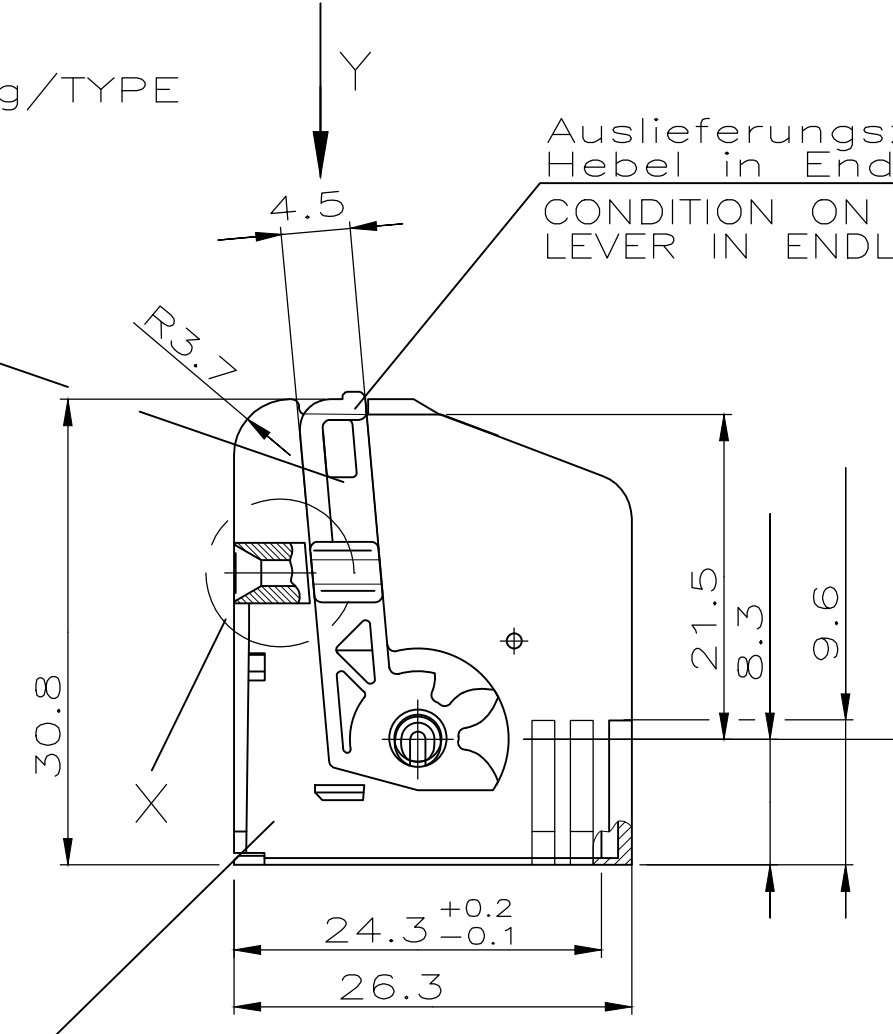
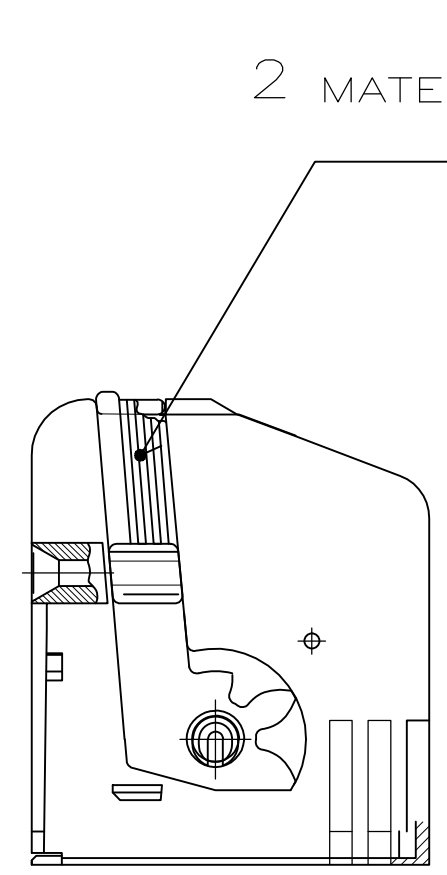
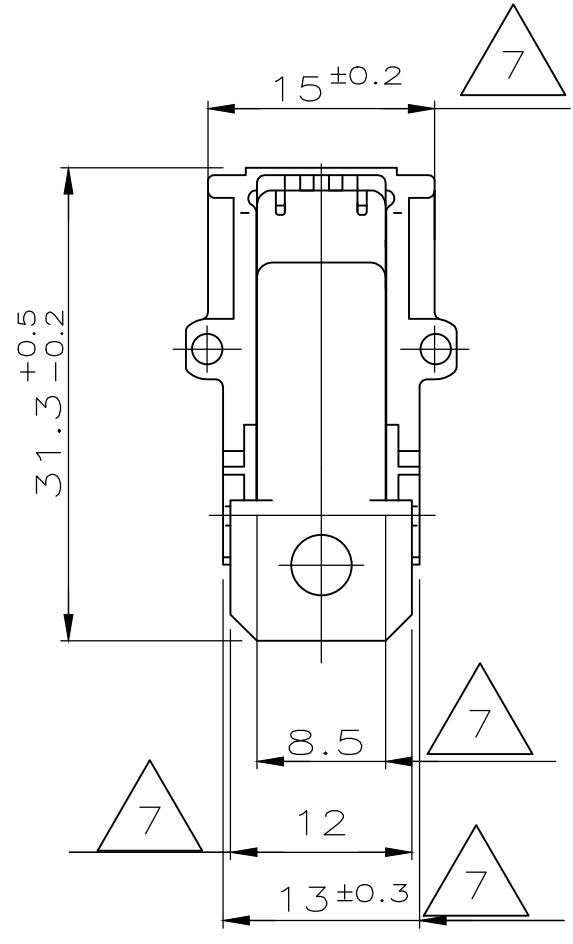
(ohne Hebel dargestellt / SHOWN WITHOUT LEVER)

Durchsteckloch  $\phi$  35 mm  
INSERTION OPENING  $\phi$  ....

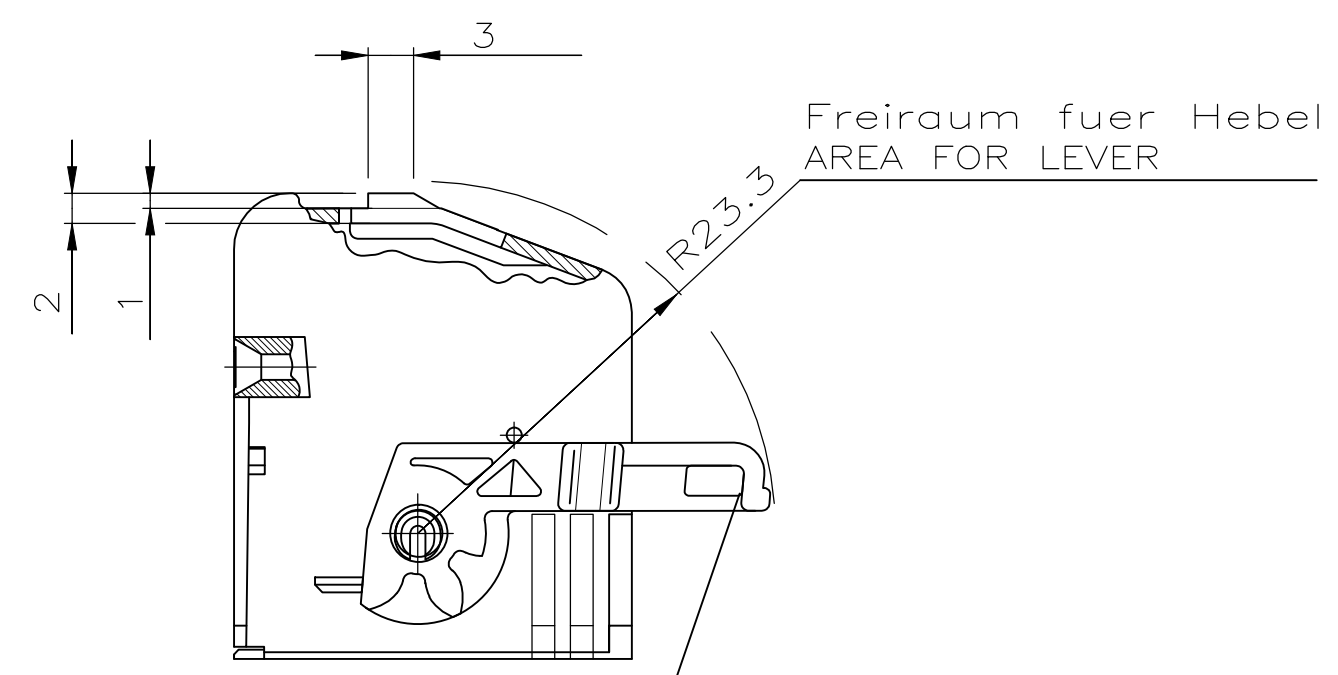
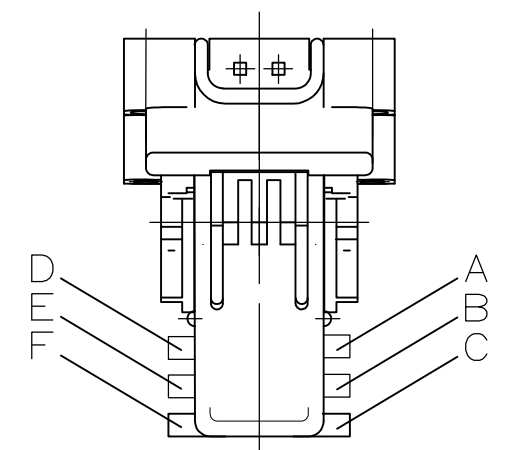


2 MATERIAL: Ausfuehrung/TYPE  
a) PBT  
b) PBT-GF20

Auslieferungszustand  
Hebel in Endraststellung  
CONDITION ON DELIVERY  
LEVER IN ENDOCKED POSITION



1 MATERIAL: PBT-GF15  
CRASTIN SK602



Freiraum fuer Hebel  
AREA FOR LEVER

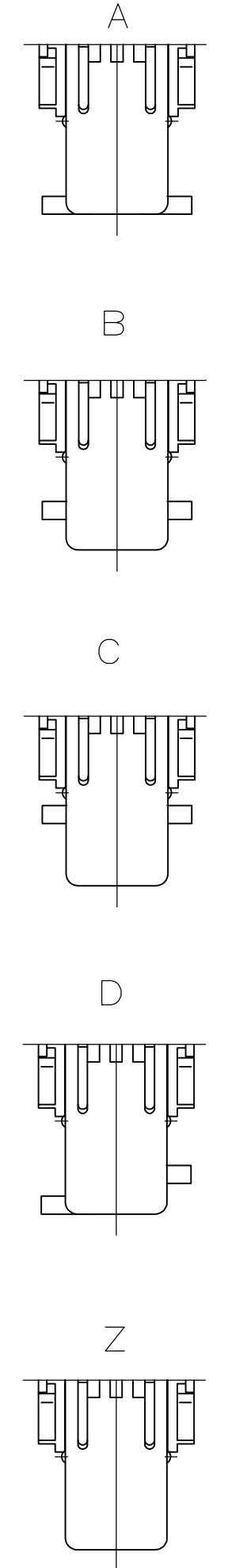
Montage:  
Hebel in Vorraststellung bringen  
ASSEMBLY:  
BRING LEVER IN PRELOCKED POSITION

Bemerkungen  
NOTES

- Produkt darf nur mit Zustimmung von BMW geändert werden  
PRODUCT SHALL BE CHANGED WITH THE AGREEMENT OF BMW ONLY
- Massgebend ist der deutsche Text  
ONLY THE GERMAN-LANGUAGE VERSION SHALL BE BINDING
- Produktspezifikation: 108-18157  
PRODUCTSPECIFICATION: .....
- POS. 2 Hebel: Ausfuehrung wahlweise  
POS. 2 LEVER: TYPE ALTERNATIVE
- Einzelheiten der Ausfuehrung bleiben dem Hersteller ueberlassen  
DETAILS OF DESIGN ARE LEFT TO MANUFACTURER
- 1- -1 gezeichnet  
AS SHOWN

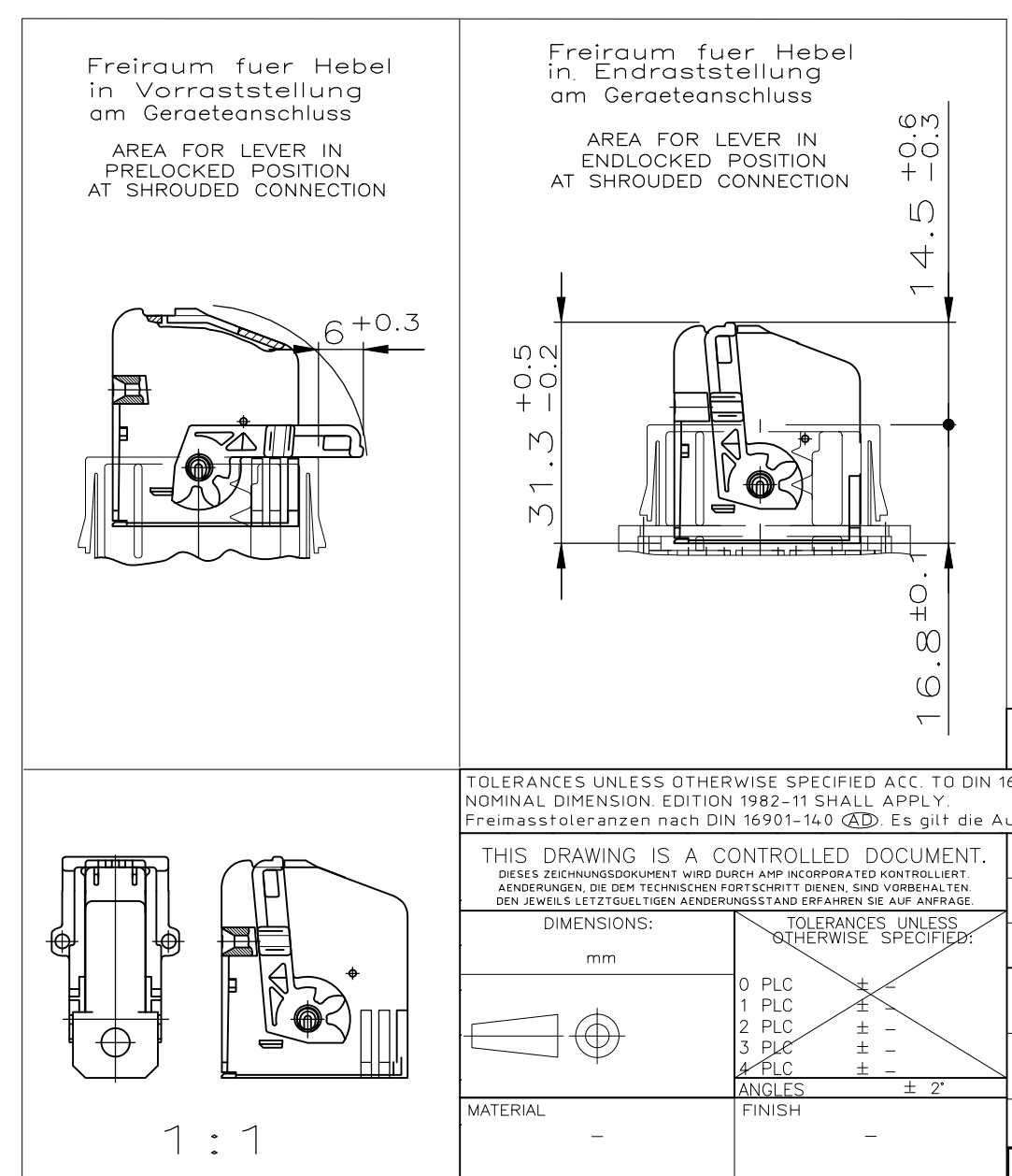
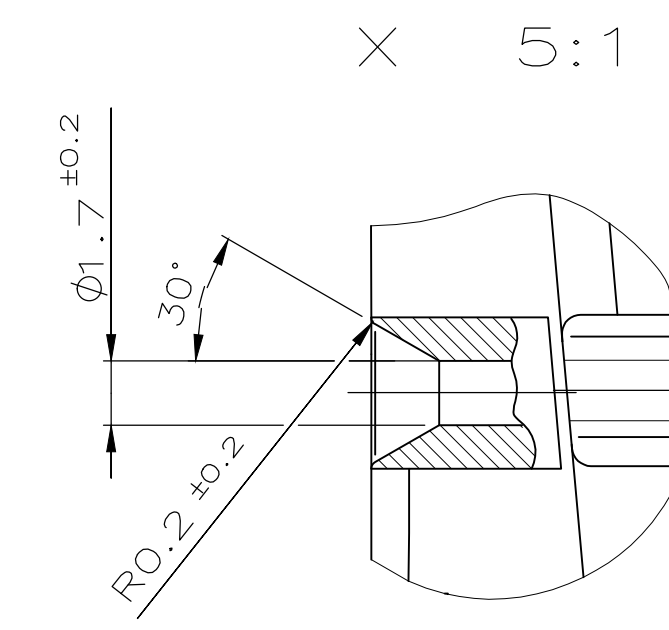
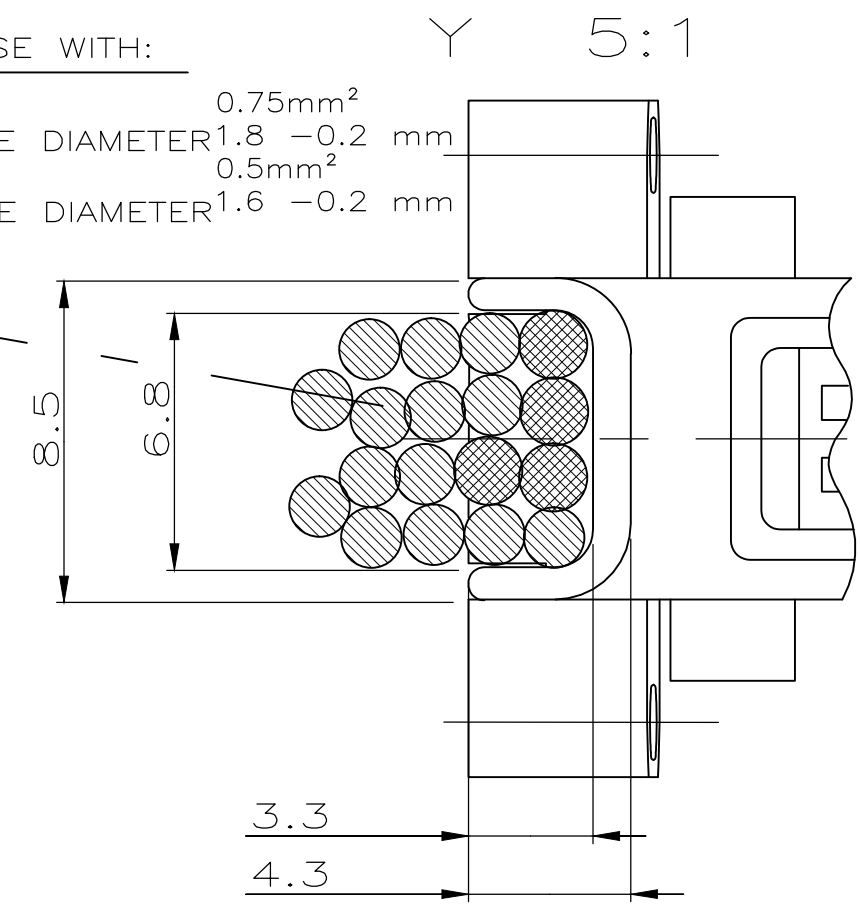
max.Verzug  $\pm$  0.4 mm zulassig  
MAX.WARPAGE  $\pm$  0.4 MM PERMITTED

Kodierungen  
CODINGS



max.Belegung mit/MAX. USE WITH:

4 x Leitung/WIRE: 0.75mm<sup>2</sup>  
Aussendurchmesser/OUTSIDE DIAMETER 1.8 -0.2 mm  
14 x Leitung/WIRE: 0.5mm<sup>2</sup>  
Aussendurchmesser/OUTSIDE DIAMETER 1.6 -0.2 mm



REV.	KOD. COD.	POS.	STK. QTY.	BENENNUNG DESCRIPTION	OBERFLAECHE SURFACE FARBE/COLOUR	ART KIND	GRAMM GEWICHT WEIGHT	PASSEND ZU/SUITABLE FOR: Stiftwanne/PIN HEADER	PASSEND ZU/SUITABLE FOR: Buchsengeh./SOCKET HSG.	PASSEND ZU/SUITABLE FOR: Deckel/COVER	PASSEND ZU/SUITABLE FOR: Stiftgeh./PIN HSG.	PASSEND ZU/SUITABLE FOR: Abdeckkappe/SHIELD	
-	-	Z	-	-	-	-	-	-	-	-	-	-	
-	-	DAB-F	-	-	-	-	-	-	-	-	-	-	
-	-	CA-D	-	-	-	-	-	-	-	-	-	-	
2-963616-2	C	BAB-E	2	Hebel/LEVER	schwarz	s	3.2	2-963540-1 2-963539-2 2-963539-1	-	-	2-962692-2	1-962693-1	
1-963616-1	H	AAC-F	2	Hebel/LEVER	schwarz/BLACK	s	3.2	1-963540-1 1-963539-2 1-963539-1	962108-2	929650-2	1-962692-2	1-962693-1	
TE BESTELL-NR. ORDER NO.	REV.	KOD. COD.	POS.	STK. QTY.	BENENNUNG DESCRIPTION	OBERFLAECHE SURFACE FARBE/COLOUR	ART KIND	GRAMM GEWICHT WEIGHT	PASSEND ZU/SUITABLE FOR: Stiftwanne/PIN HEADER	PASSEND ZU/SUITABLE FOR: Buchsengeh./SOCKET HSG.	PASSEND ZU/SUITABLE FOR: Deckel/COVER	PASSEND ZU/SUITABLE FOR: Stiftgeh./PIN HSG.	PASSEND ZU/SUITABLE FOR: Abdeckkappe/SHIELD

TOLERANCING ISO 8015  
TOLERIERUNG ISO 8015

TOLERANCES UNLESS OTHERWISE SPECIFIED ACC. TO DIN 16901-14.0  $\phi$  CENTRIC TO NOMINAL DIMENSION. EDITION 1982-11 SHALL APPLY. Freimasttoleranzen nach DIN 16901-14.0  $\phi$  D. Es gilt die Ausgabe 1982-11.

THIS DRAWING IS A CONTROLLED DOCUMENT. Dieses Zeichnungsdokument wird durch eine elektronische Kontrollierte Änderungs- und Freigabe-Verfahren verwaltet. Änderungen, die dem technischen Fortschritt dienen, sind vorbehalten. Änderungen, die die Sicherheit, Zuverlässigkeit und Reparaturbarkeit des Produktes betreffen, sind durch einen Änderungsprozess zu genehmigen.

DIMENSIONS: mm  
0 PLC  
1 PLC  
2 PLC  
3 PLC  
2-PLC  
ANGLES: °

MATERIAL: -  
FINISH: -

CUSTOMER DRAWING SCALE 2:1 SHEET 1 OF 1 REV. H5