

4

3

2

1

CAD-Original  
Zeichnung nicht ändern

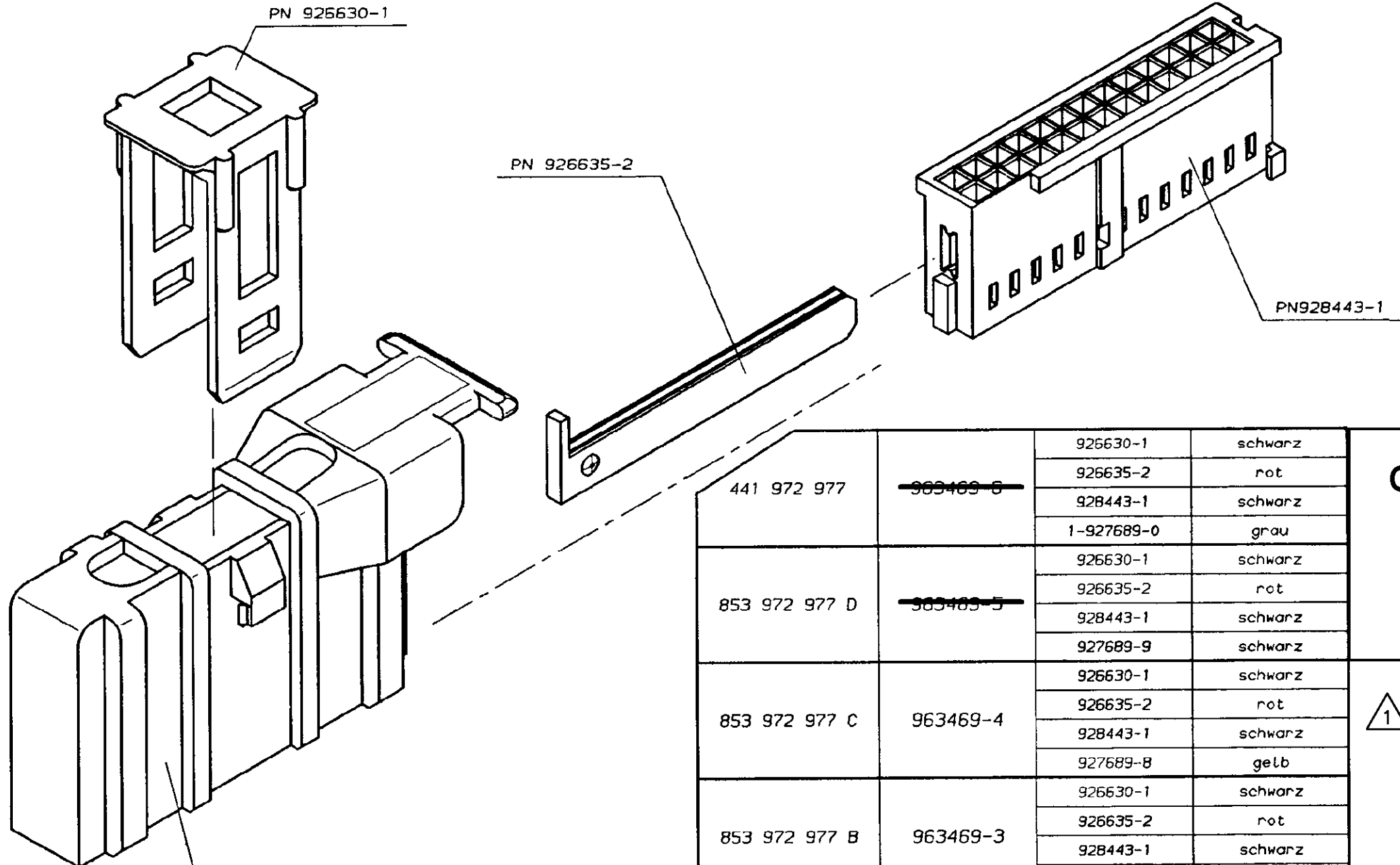
Zeichnung geschätzt durch  
© Copyright 1991  
AMP DEUTSCHLAND GmbH  
Alle Rechte vorbehalten

Index  
O1

Änderung  
REVISED PER ECO-09-026444

Tag  
03DEC09

Name  
AEG



- PN 927689-8 gelb
- 9 schwarz
- 1-.....-0 grau
- 1-.....-1 weiß
- 1-.....-2 blau
- 1-.....-3 grün

441 972 977	<del>963469-6</del>	926630-1	schwarz
		926635-2	rot
		928443-1	schwarz
		1-927689-0	grau
853 972 977 D	<del>963469-5</del>	926630-1	schwarz
		926635-2	rot
		928443-1	schwarz
		927689-9	schwarz
853 972 977 C	963469-4	926630-1	schwarz
		926635-2	rot
		928443-1	schwarz
		927689-8	gelb
853 972 977 B	963469-3	926630-1	schwarz
		926635-2	rot
		928443-1	schwarz
		1-927689-1	weiß
853 972 977 A	963469-2	926630-1	schwarz
		926635-2	rot
		928443-1	schwarz
		1-927689-2	blau
853 972 977	963469-1	926630-1	schwarz
		926635-2	rot
		928443-1	schwarz
		1-927689-3	grün
AUDI Teil-Nr.	Bestell-Nr.	Teil-Nr.	Farbe
	Gez. 14.03.91 A. RICHTER	Gepr. -	Gepr. -

**OBSOLET**

⚠

⚠ OBSOLETE PARTS: OBSOLETE CIS  
STREAMLINING PER D.RENAUD/D.SINISI

**AMP** AMP DEUTSCHLAND G.m.b.H.  
Langen b.Ffm., West Germany

Benennung  
**26POL.MODU IV STECKEINHEIT**

**K**

Nicht tolerierte Maße  
± mm  
±

Format  
**A3**

Zeichnungs-Nr.  
**963469**

Maßstab  
**2:1**

Blatt-Nr.  
-

REV  
-