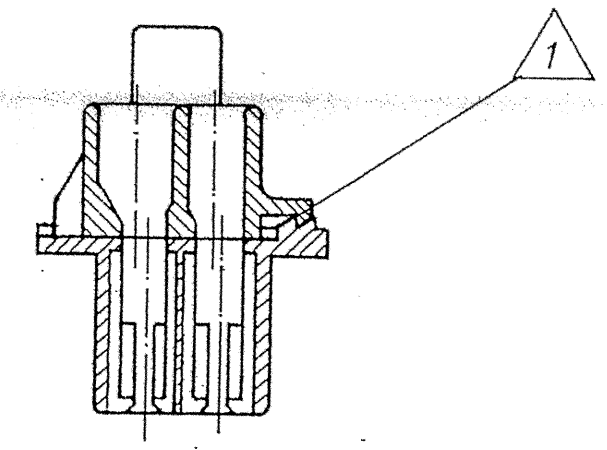
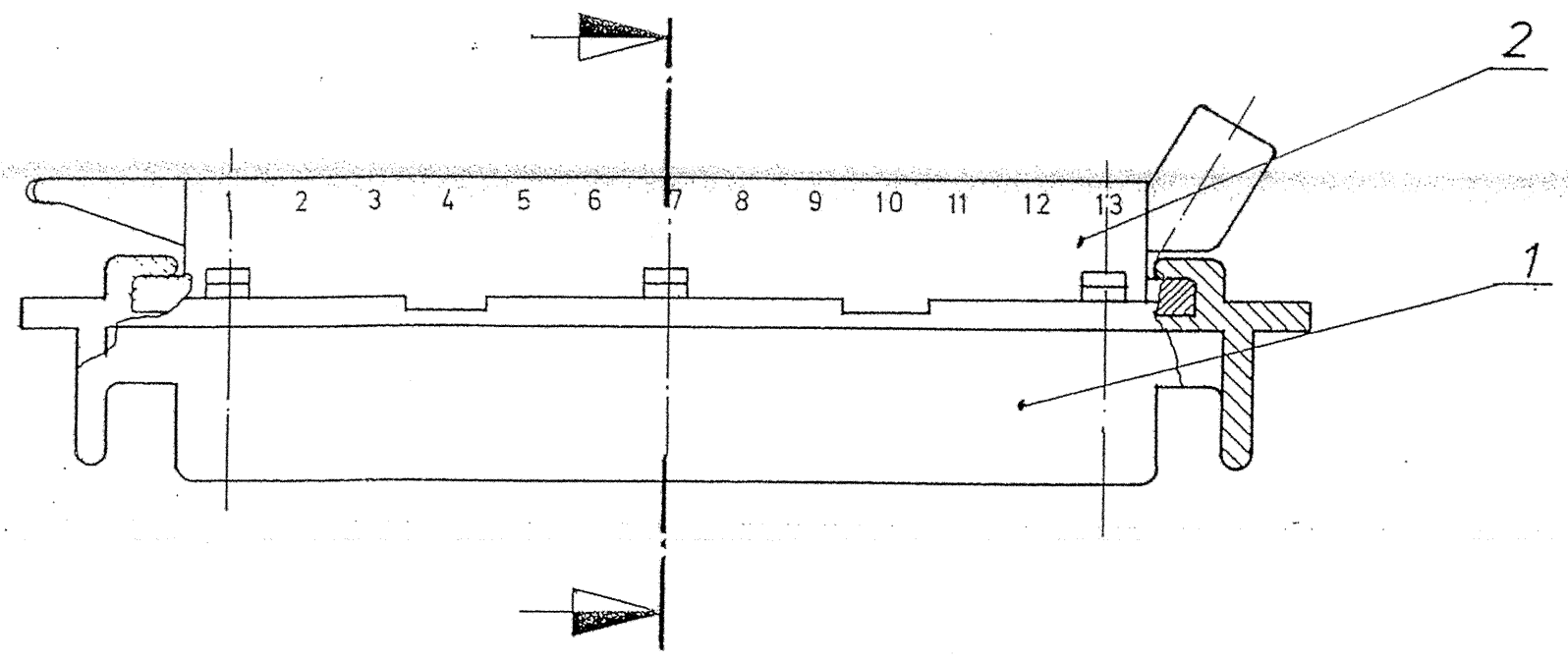


963 316 VERWENDET FÜR 963 317 WAR NR. 826 900

ÄNDERUNGEN, DIE DEM TECHNISCHEN FORTSCHRITT DIENEN, BEHALTEN WIR UNS VOR

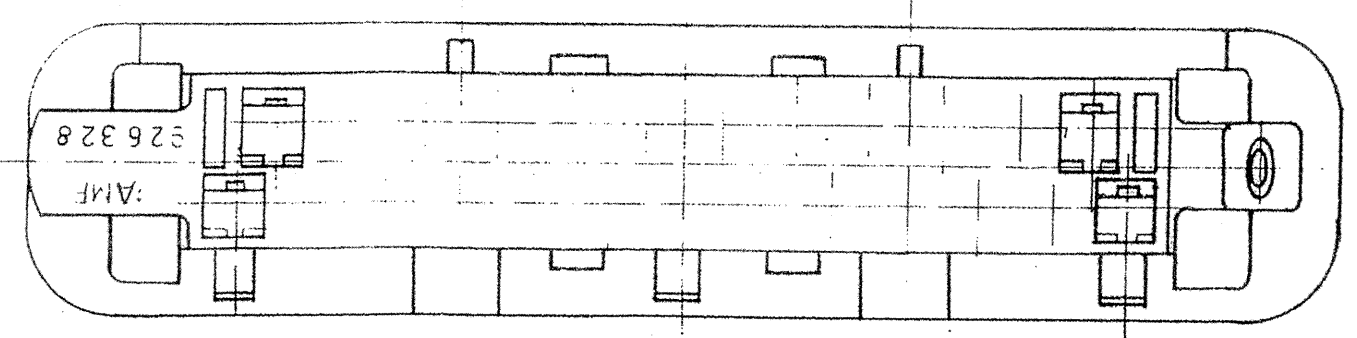
ZEICHNUNG GESCHÜTZT DURCH © COPYRIGHT 19 90 AMP DEUTSCHLAND GMBH ALLE RECHTE VORBEHALTEN

REV.:	ÄNDERUNG	DATUM	NAME
A2	Revision adapted	23JAN07	Mahnke/Stre.
A3	Description changed	23OCT07	Mahnke/Stre.



NOTE:  
 1 Teile müssen bei Anlieferung wie gezeigt verrastet sein

Neutrale Version



Einzelteil Nummer	Teil Nr.	Stück	Benennung	Material / Farbe
963316-2	2	1	25 pol. Gehäuse Oberteil	PA66 GV13 braun
	1	1	25 pol. Gehäuse Unterteil	PA66 GV13 braun
963316-1	2	1	25 pol. Gehäuse (Oberteil)	PA 6.6 GV13 / schwarz
	1	1	25 pol. Gehäuse (Unterteil)	PA 6.6 GV13 / schwarz

Tyco Electronics AMP GmbH D - 64625 Bensheim															
963 316 - 2 962 465 - 2 926 328 - 2		Benennung Vormontage für 25 pol. Stecker (Junior-Power-Timer Contact)													
963 316 - 1 962 465 - 1 926 328 - 1		<table border="1"> <tr> <td>Benennung</td> <td rowspan="2">NICHT TOLERIERTE MASSE</td> <td rowspan="2">FORMAT</td> <td rowspan="2">ZEICHNUNGS-NR.</td> </tr> <tr> <td>Bestell-Nr</td> <td>± mm</td> <td>A3</td> <td>963 316</td> </tr> <tr> <td>Gez 7.3.90 Kilber</td> <td>Gepr.</td> <td>Gepr.</td> <td>MASS-STAB 2:1</td> </tr> </table>		Benennung	NICHT TOLERIERTE MASSE	FORMAT	ZEICHNUNGS-NR.	Bestell-Nr	± mm	A3	963 316	Gez 7.3.90 Kilber	Gepr.	Gepr.	MASS-STAB 2:1
Benennung	NICHT TOLERIERTE MASSE			FORMAT				ZEICHNUNGS-NR.							
Bestell-Nr		± mm	A3		963 316										
Gez 7.3.90 Kilber	Gepr.	Gepr.	MASS-STAB 2:1												
besteht aus Einzelteil-Nr		Oberfläche Farbe													
		MASS-STAB 2:1 BLATT 1 VON 1 REV. A3													