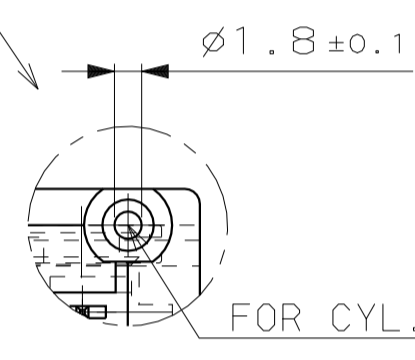
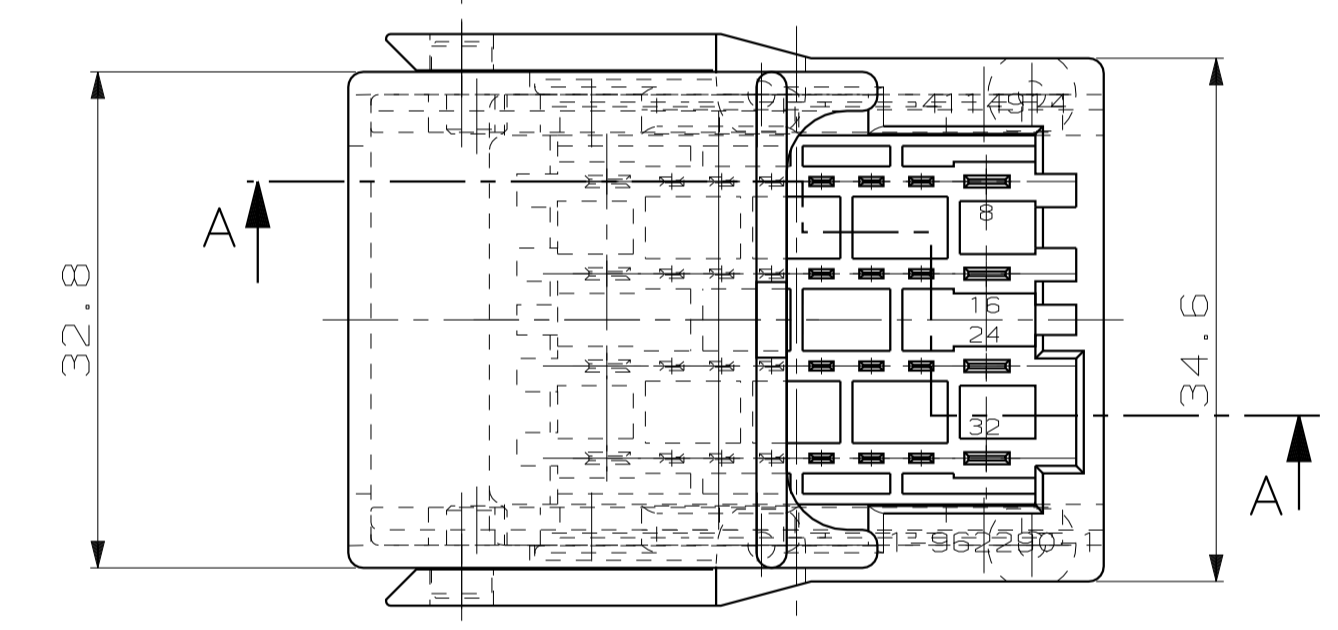
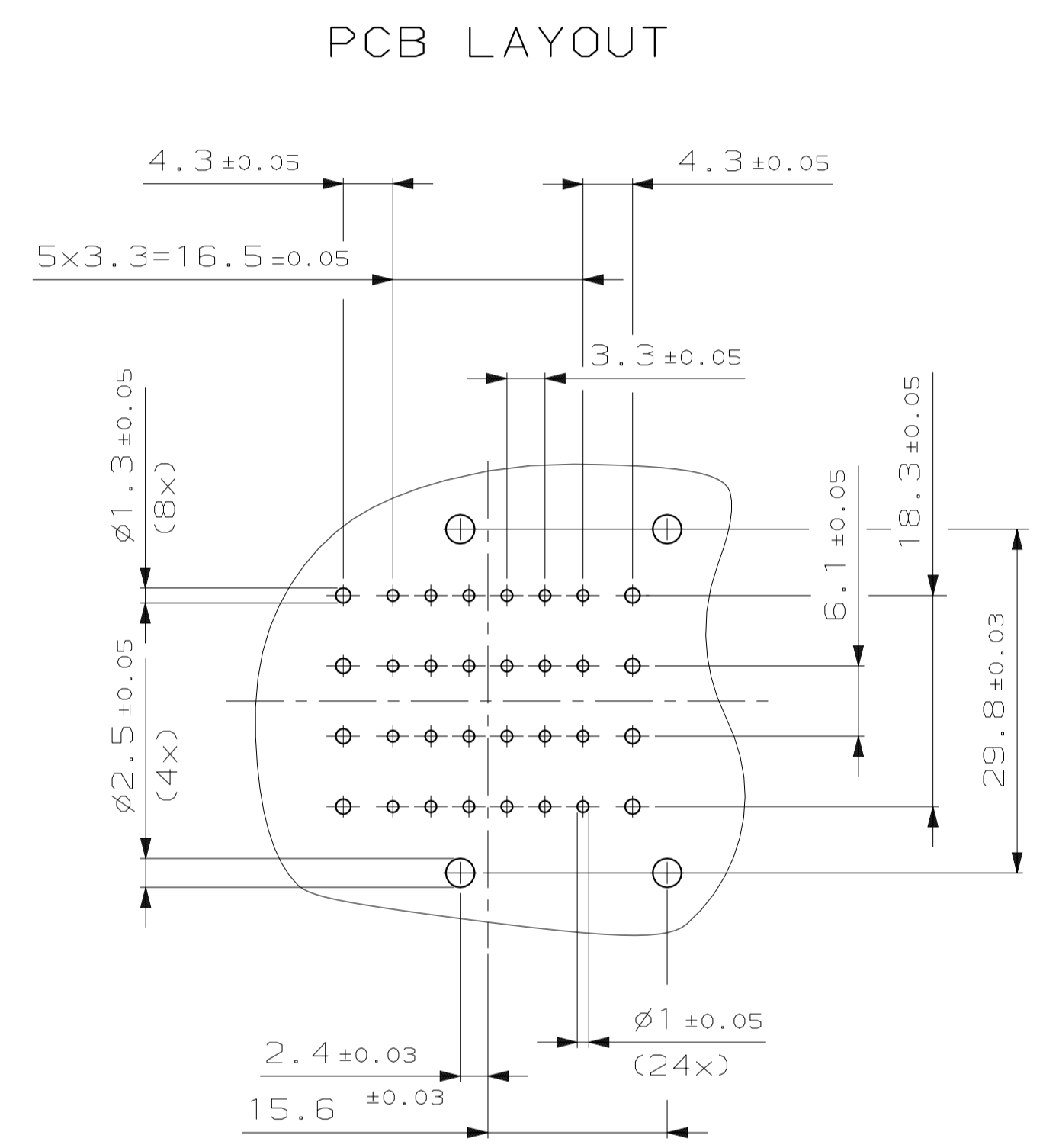
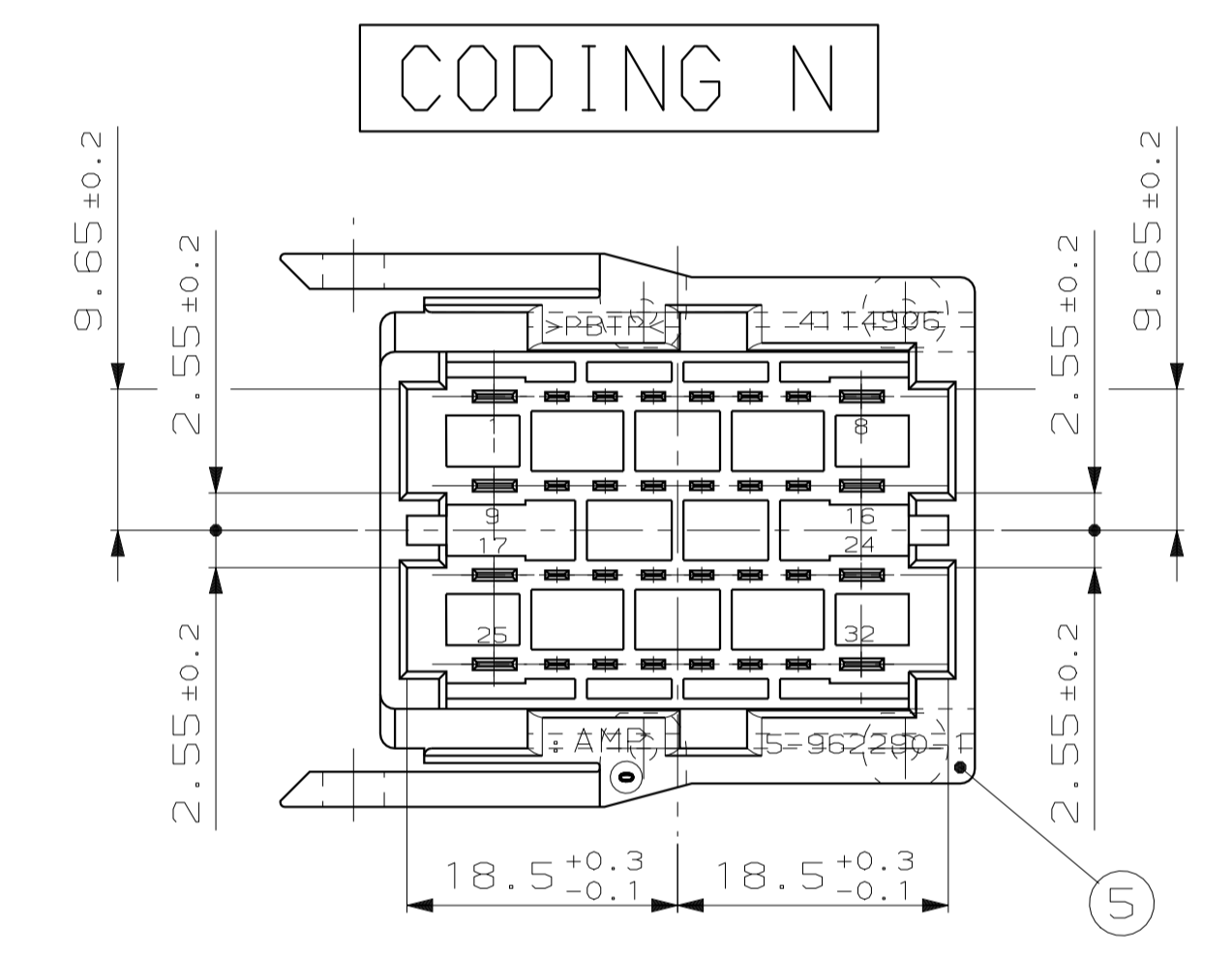
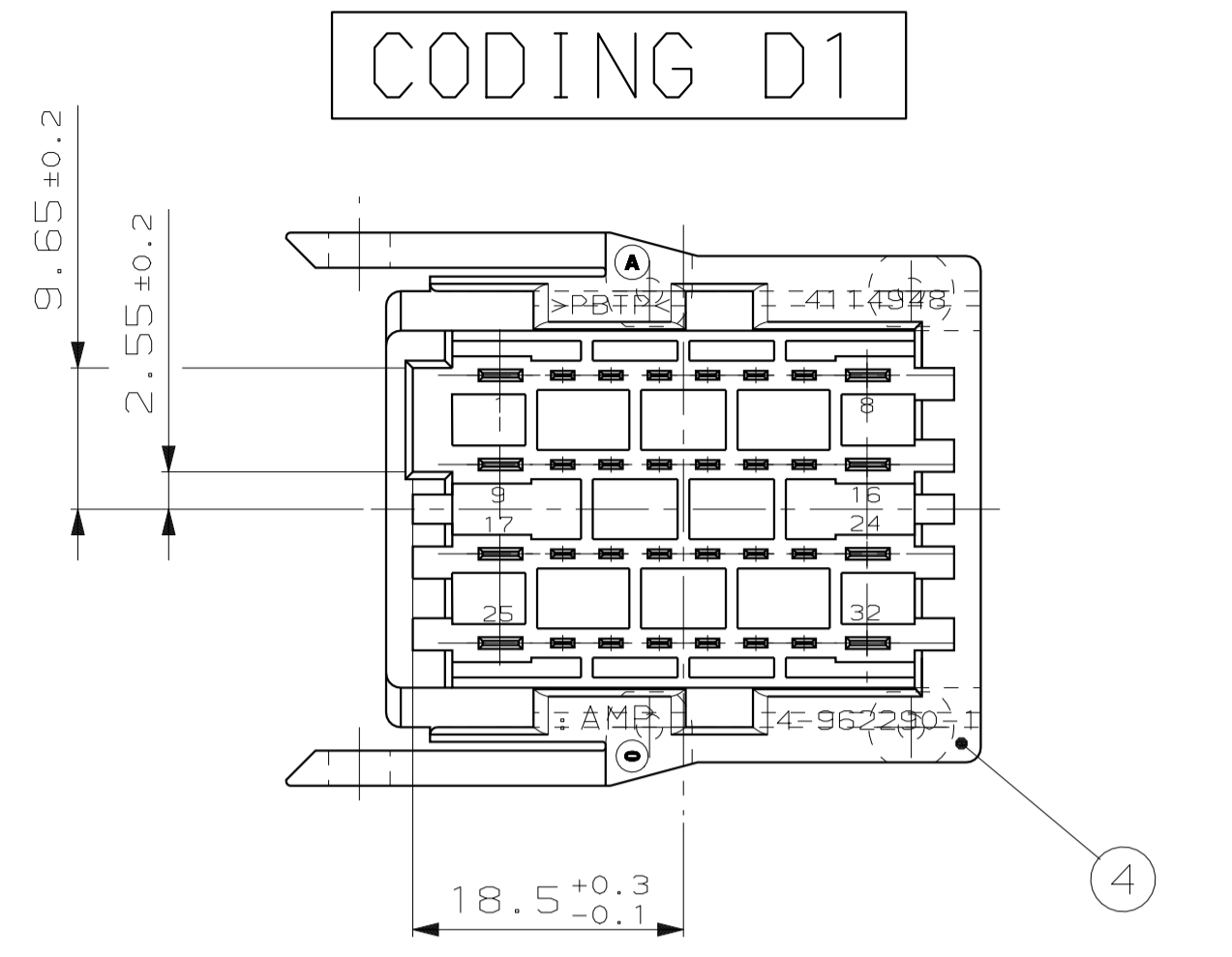
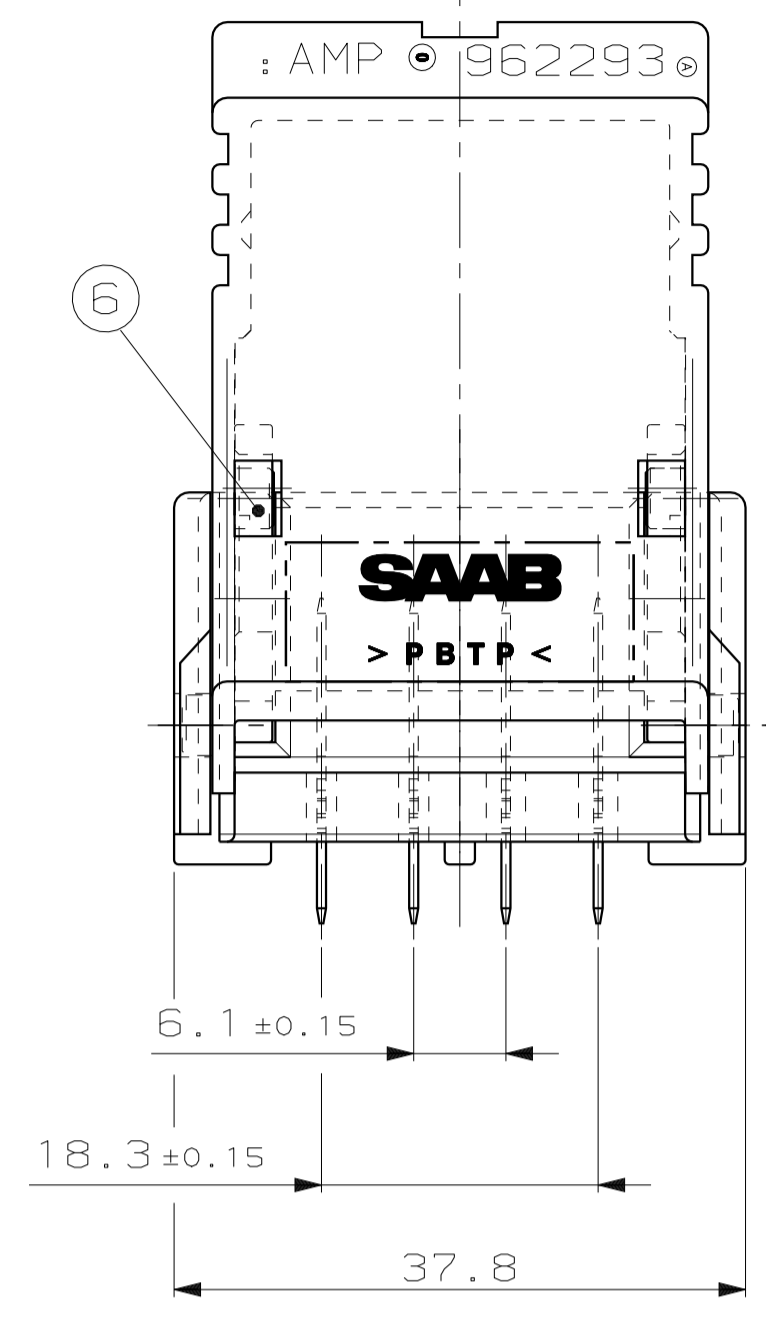
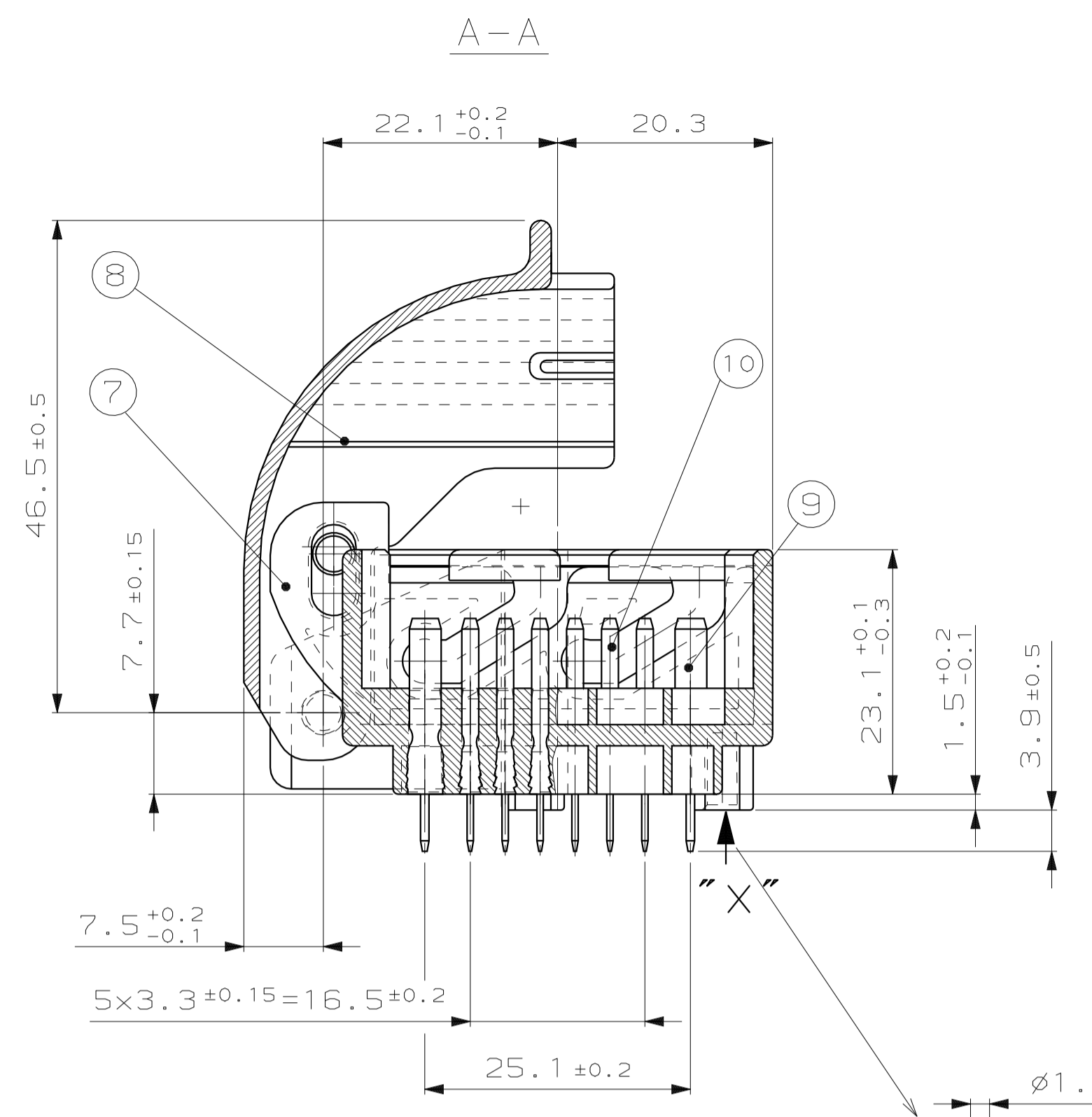
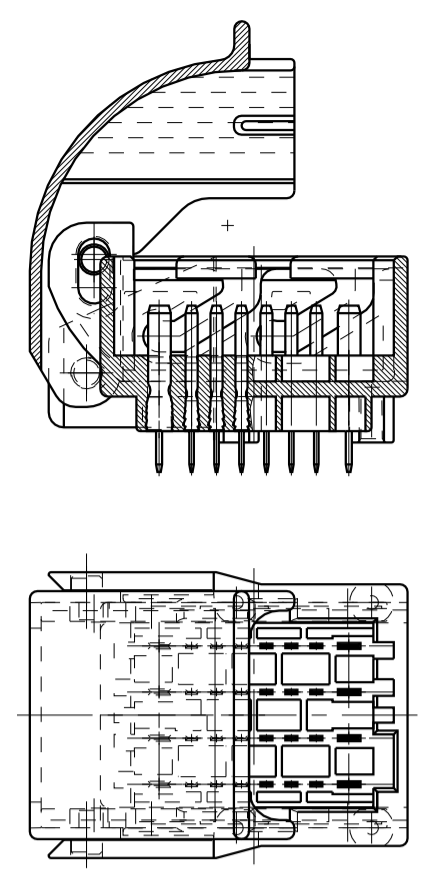


CAD-ORIGINAL ZEICHNUNG NICHT ÄNDERN  
 PASSEND ZU 962294  
 VERWENDET FÜR 963179  
 NUMMER 963179  
 AMP-EN-556 REV 9-93  
 22-NOV-96 09:18:51 ep04420\_s\_963179\_1.c (in EDP)

NICHT VERMASSE KANTEN SIND NICHT MAßSTÄBLICH	ÄNDERUNGEN DIE DEM TECH- NISCHEN FORTSCHRITT DIENEN, BEHALTEN WIR UNS VOR	VERTRAULICH		ZEICHNUNG GESCHÜTZT DURCH © COPYRIGHT 1996 AMP DEUTSCHLAND GMBH ALLE RECHTE VORBEHALTEN	REV.	ÄNDERUNG	DATUM	NAME
		8	SEE PCN EG00-1437-96		22-NOV-96	B.BUXBAUM		

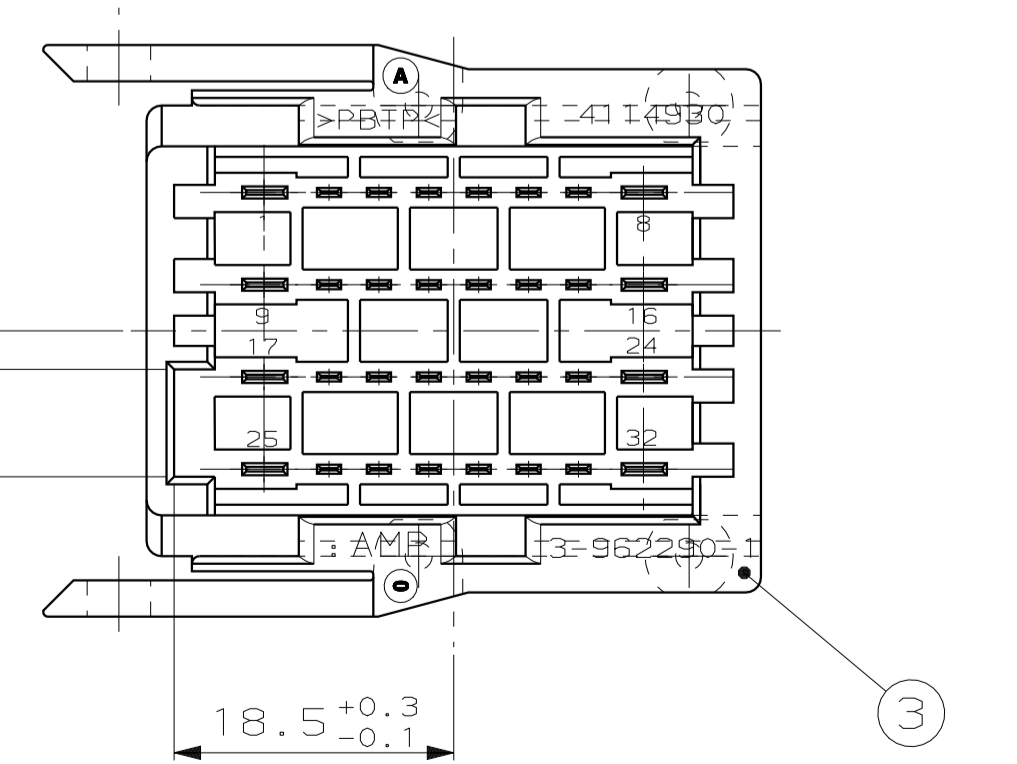
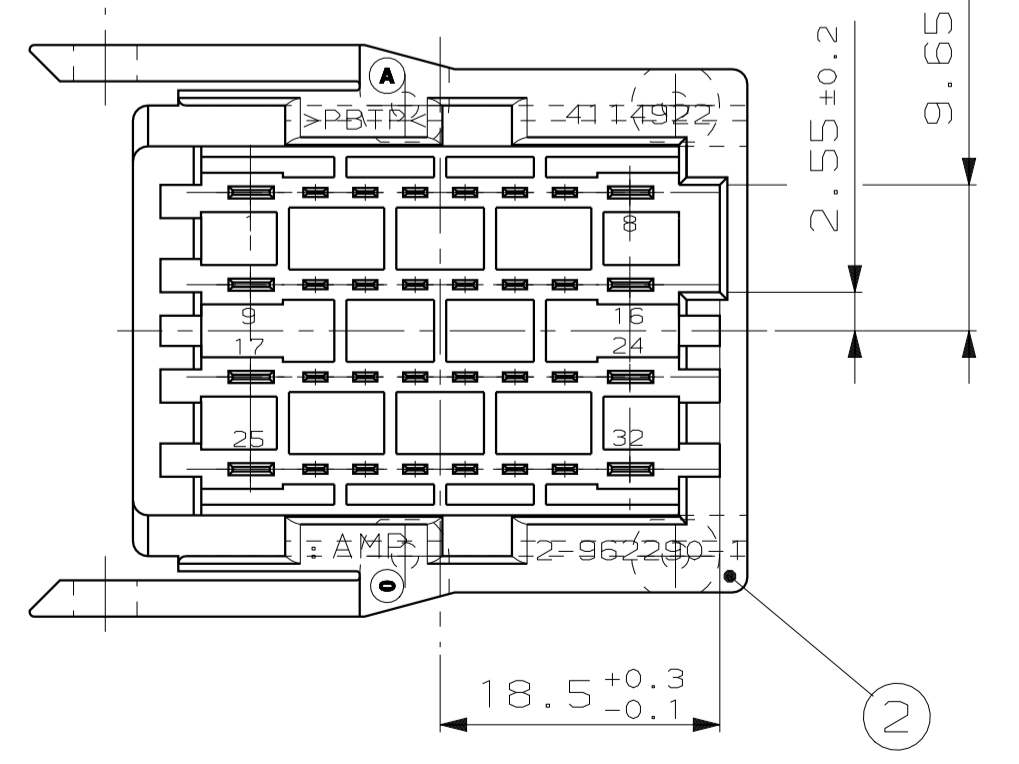
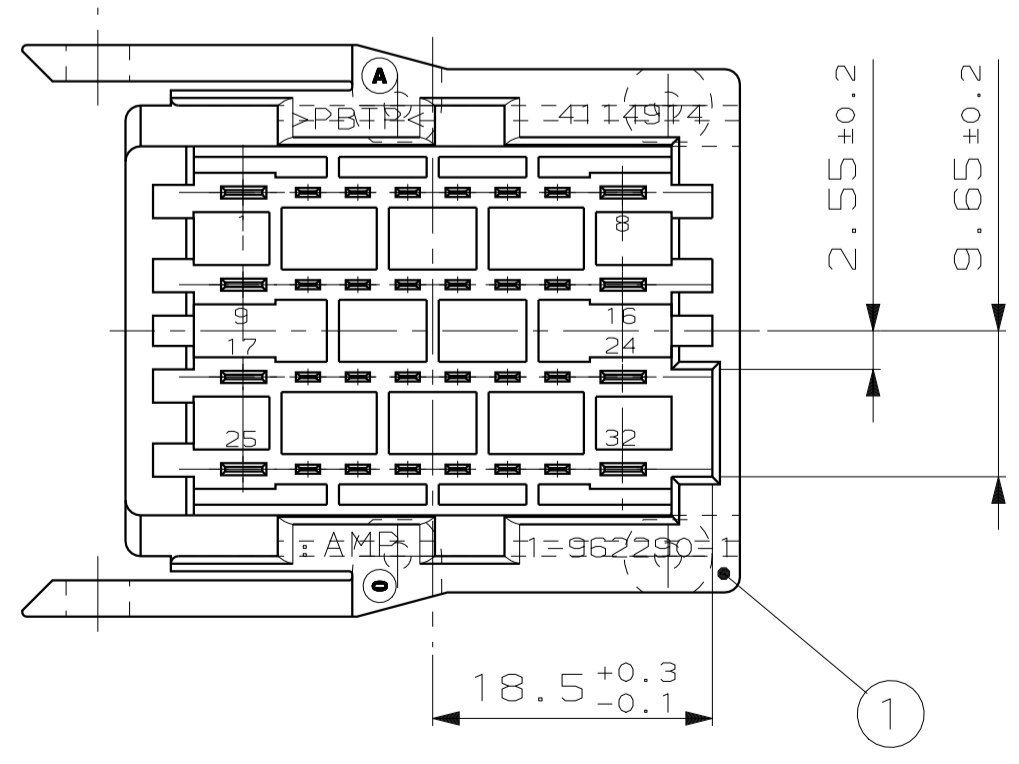


FOR CYL. SELF-TAPPING SCREW: DIN 7971 ST 2,2x6,5-C-H

CODING A1

CODING B1

CODING C1



5-963179-1	B	10	24	TAB 1.6 MM (22 MM)	CuSn4	PRE-TINNED
		9	8	TAB 3.0 MM (22 MM)	CuSn4	PRE-TINNED
		8	1	LOCKING-CLIP	PBT	BLACK
		7	1	SLIDE (LEFT)	PBT	RED
		6	1	SLIDE (RIGHT)	PBT	RED
4-963179-1	B	5	1	32 POS. TAB HSG. COD.N	PBT	WHITE
		10	24	TAB 1.6 MM (22 MM)	CuSn4	PRE-TINNED
		9	8	TAB 3.0 MM (22 MM)	CuSn4	PRE-TINNED
		8	1	LOCKING-CLIP	PBT	BLACK
		7	1	SLIDE (LEFT)	PBT	RED
3-963179-1	B	6	1	SLIDE (RIGHT)	PBT	RED
		4	1	32 POS. TAB HSG. COD.D1	PBT	BROWN
		10	24	TAB 1.6 MM (22 MM)	CuSn4	PRE-TINNED
		9	8	TAB 3.0 MM (22 MM)	CuSn4	PRE-TINNED
		8	1	LOCKING-CLIP	PBT	BLACK
2-963179-1	B	7	1	SLIDE (LEFT)	PBT	RED
		6	1	SLIDE (RIGHT)	PBT	RED
		2	1	32 POS. TAB HSG. COD.B1	PBT	GREY
		10	24	TAB 1.6 MM (22 MM)	CuSn4	PRE-TINNED
		9	8	TAB 3.0 MM (22 MM)	CuSn4	PRE-TINNED
1-963179-1	B	8	1	LOCKING-CLIP	PBT	BLACK
		7	1	SLIDE (LEFT)	PBT	RED
		6	1	SLIDE (RIGHT)	PBT	RED
		1	1	32 POS. TAB HSG. COD.A1	PBT	BLACK
		8	1	LOCKING-CLIP	PBT	BLACK

ZEICHNUNG GÜLTIG AB .....  
**AMP** AMP DEUTSCHLAND GMBH  
 D-63225 Langen  
 BENENNUNG  
 32 POS. TAB HSG., ENDASSY **K**  
 ORDER-NO. REV. POS. PIECE COMPONENT-NAME MATERIAL SURFACE COLOUR  
 GEZ. B. Buxbaum 21-NOV-96 GER. A. MachiLL 27-NOV-96  
 NICHT TOLERIERTE MASSE FORMAT ZEICHNUNGS-NR.  
 +- A1 963179  
 MASSTAB 2:1 BLATT 1 VON 1 REV. B