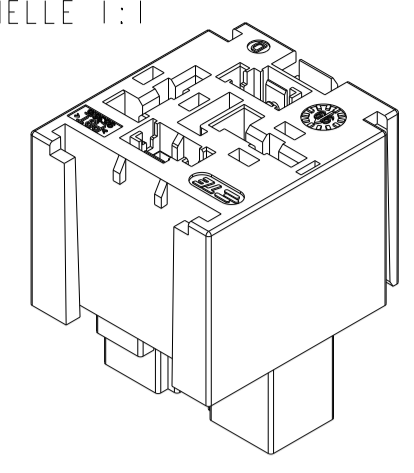


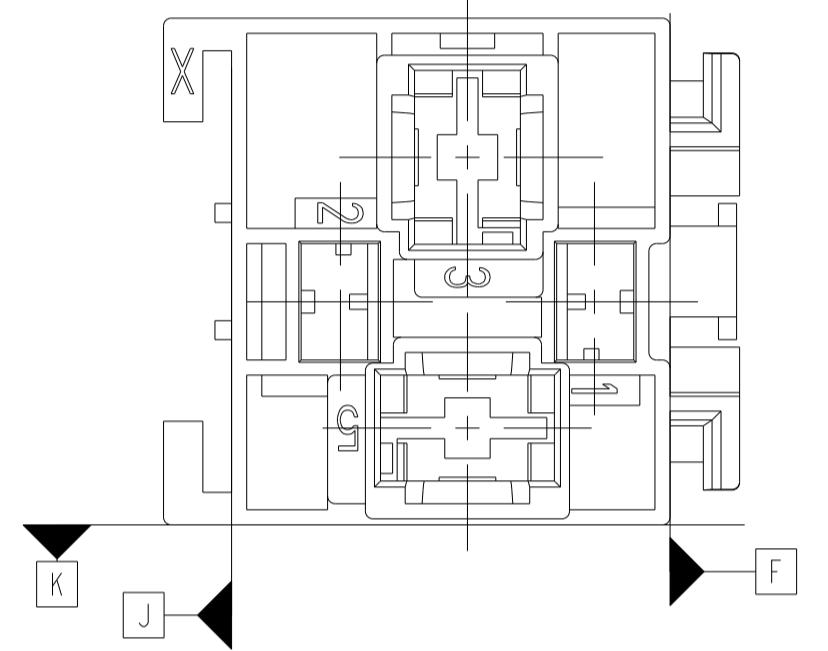
**MODULE SUPPORT RELAIS
AVEC ALVEOLES DE PUISSANCE
POUR CONTACT
"MAXI POWER TIMER"**

ECHELLE 1:1

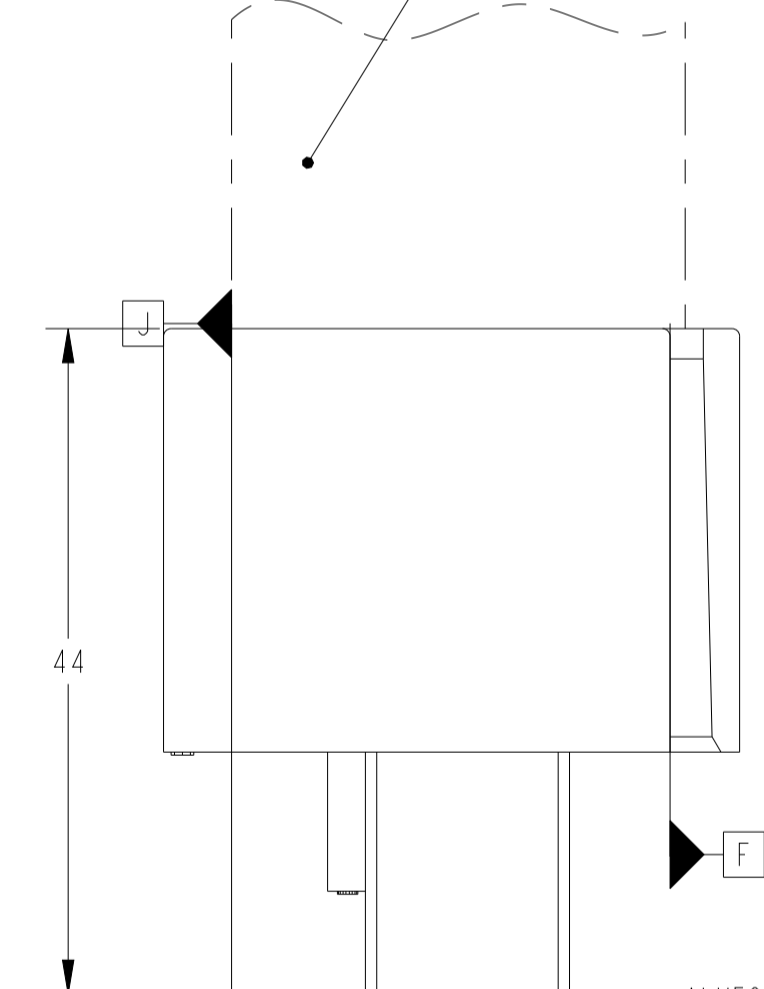


**HOLDER FOR RELAY
WITH POWER CAVITY
FOR TERMINAL
"MAXI POWER TIMER"**

MASSE : 19 g weight: 19g	NOIR BLACK	Support Relais 70A CONTACT MPT Holder for relay 70A MPT TERMINAL	2-953615-2
	NATUREL NATURAL	Support Relais 70A CONTACT MPT Holder for relay 70A MPT TERMINAL	2-953615-1
	VIOLET PURPLE	Support Relais 50-60A CONTACT MPT Holder for relay 50-60A MPT TERMINAL	1-953615-2
	ROUGE RED	Support Relais 50-60A CONTACT MPT Holder for relay 50-60A MPT TERMINAL	1-953615-1
COULEUR COLOR	DESCRIPTION DESIGNATION	REFERENCE TYCO ELECTRONICS TYCO ELECTRONICS PART NUMBER	

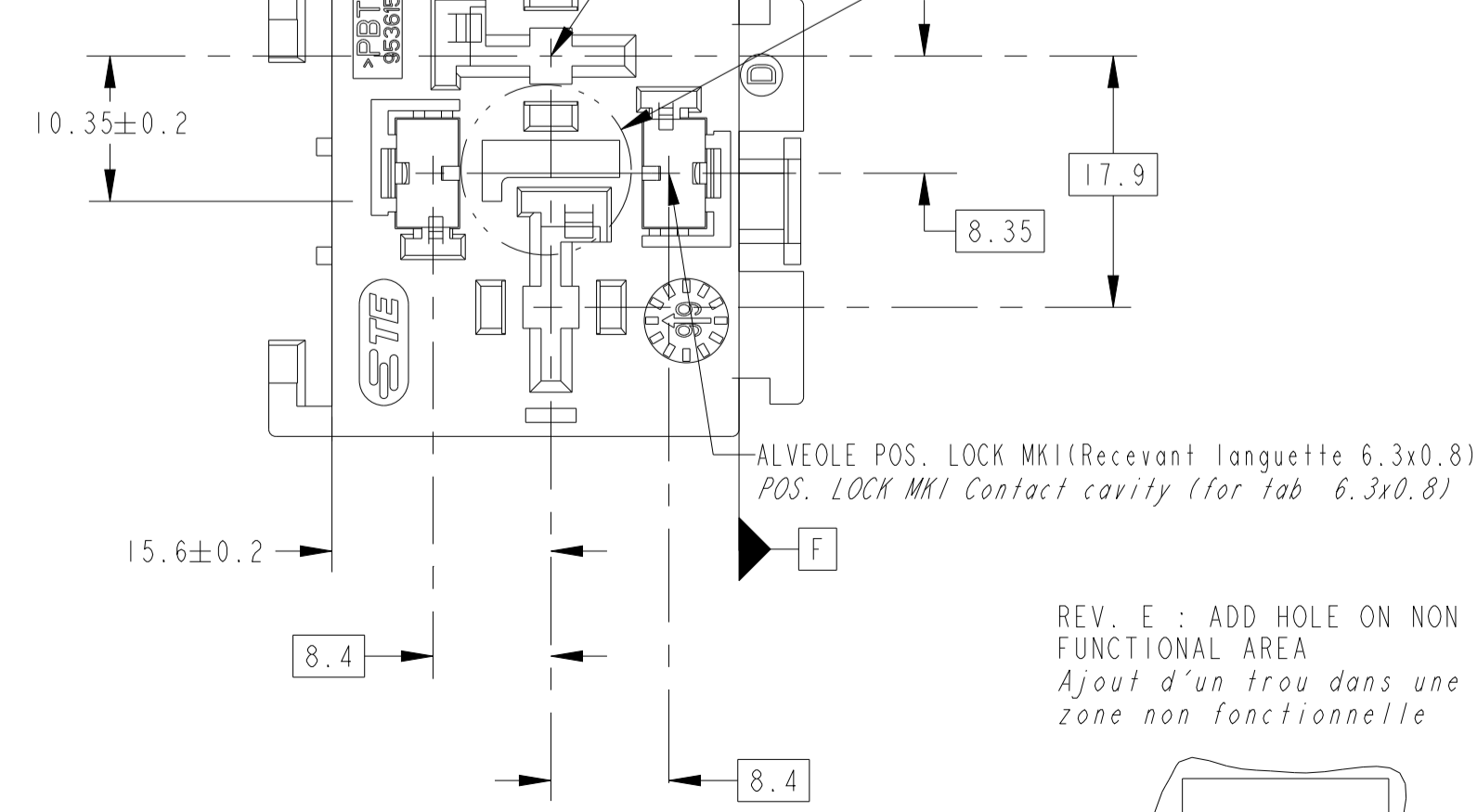


RELAIS 50 , 60 OU 70 A
AVEC LANGUETTES DE PUISSANCE 8x1 ou 9.5x1.2
RELAY 50 , 60 OR 70 A
WITH TAB POWER 8x1 OR 9.5x1.2



ALVEOLE MPT(Recevant languette 8x1 ou 9.5x1.2)
MPT Contact cavity(for tab 8x1 or 9.5x1.2)

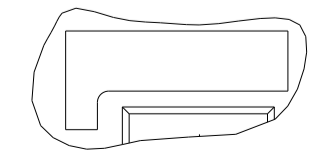
VOIR DETAIL A



ALVEOLE POS. LOCK MK1(Recevant languette 6.3x0.8)
POS. LOCK MK1 Contact cavity(for tab 6.3x0.8)

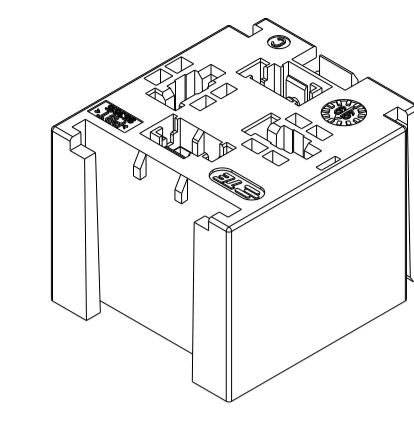
REV. E : ADD HOLE ON NON FUNCTIONAL AREA
Ajout d'un trou dans une zone non fonctionnelle

DETAIL A
ECHELLE 3:1



**MODULE SUPPORT RELAIS
AVEC ALVEOLES DE PUISSANCE
POUR CONTACT
"STANDARD POWER TIMER"**

ECHELLE 1:1

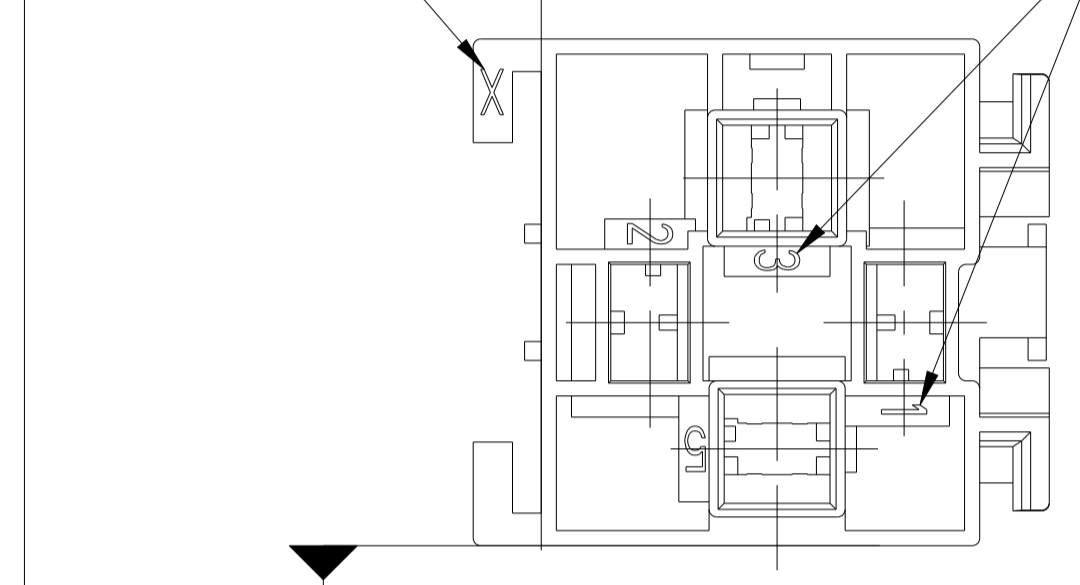


**HOLDER FOR RELAY
WITH POWER CAVITY
FOR TERMINAL
"STANDARD POWER TIMER"**

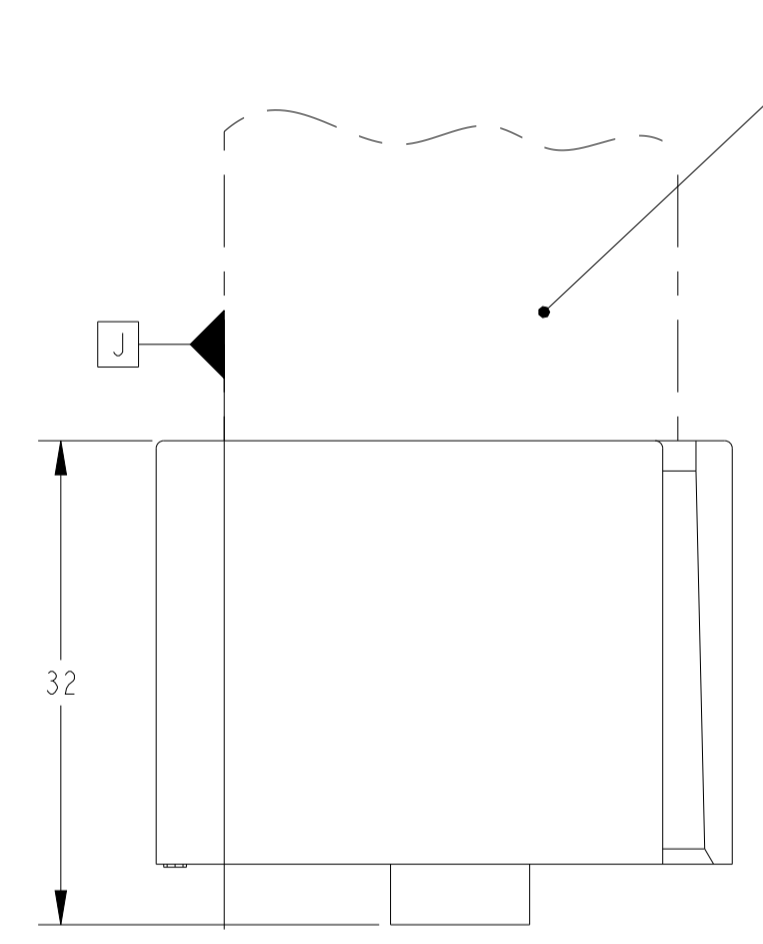
MASSE : 16 g weight: 16g	VIOLET PURPLE	Support Relais 50-60A CONTACT SPT Holder for relay 50-60A SPT TERMINAL	953615-2
	ROUGE RED	Support Relais 50-60A CONTACT SPT Holder for relay 50-60A SPT TERMINAL	953615-1
COULEUR COLOR	DESCRIPTION DESIGNATION	REFERENCE TYCO ELECTRONICS TYCO ELECTRONICS PART NUMBER	

NUMERO D'EMPREINTE
MOLD CAVITY NUMBER

NUMEROS DES ALVEOLES
CAVITY NUMBER



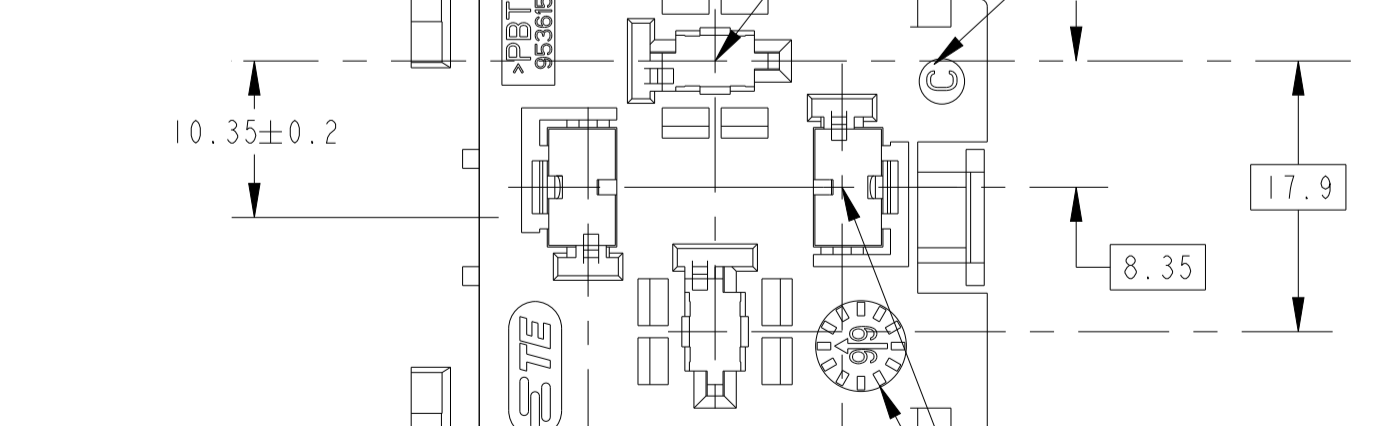
RELAIS 50 ou 60 A
AVEC LANGUETTES DE PUISSANCE 8x1
RELAY 50 , 60 A
WITH TAB POWER 8x1



ALVEOLE SPT(Recevant languette 8x1)
SPT Contact cavity(for tab 8x1)

MATIERE
MATERIAL IDENTIFICATION

INDICE REVISION
PART REVISION CODE

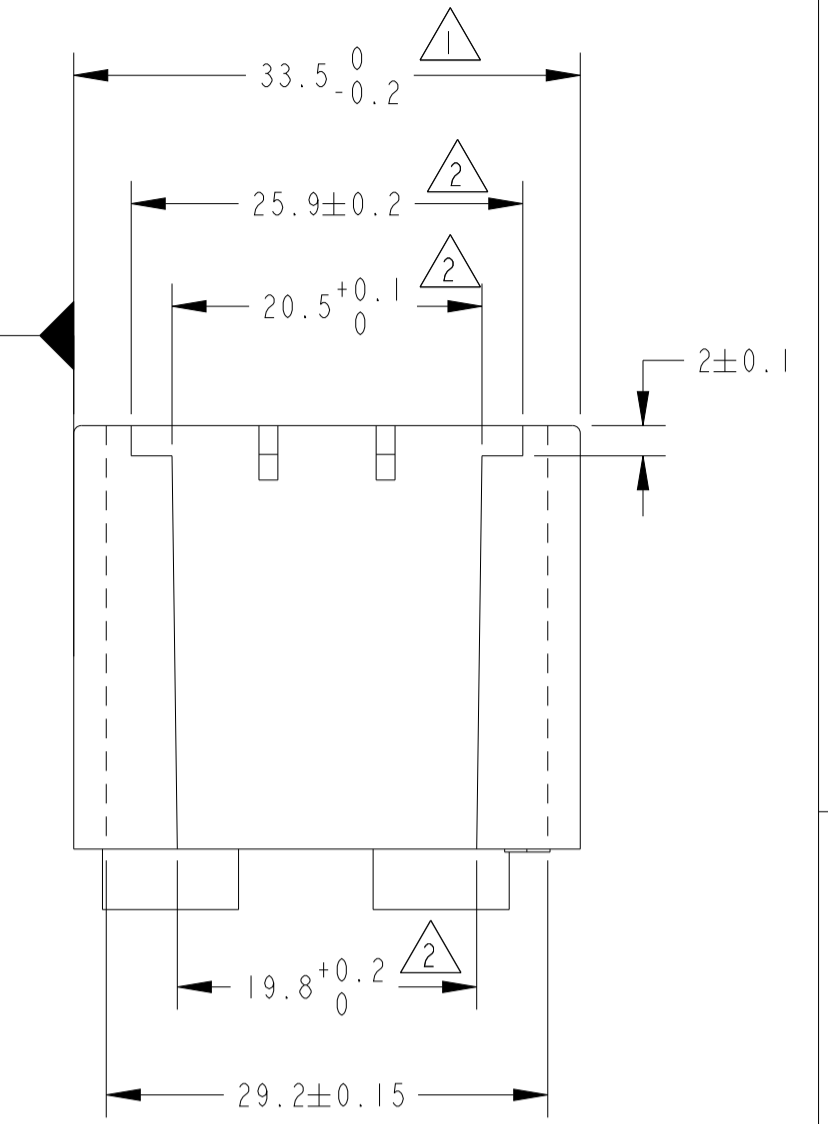
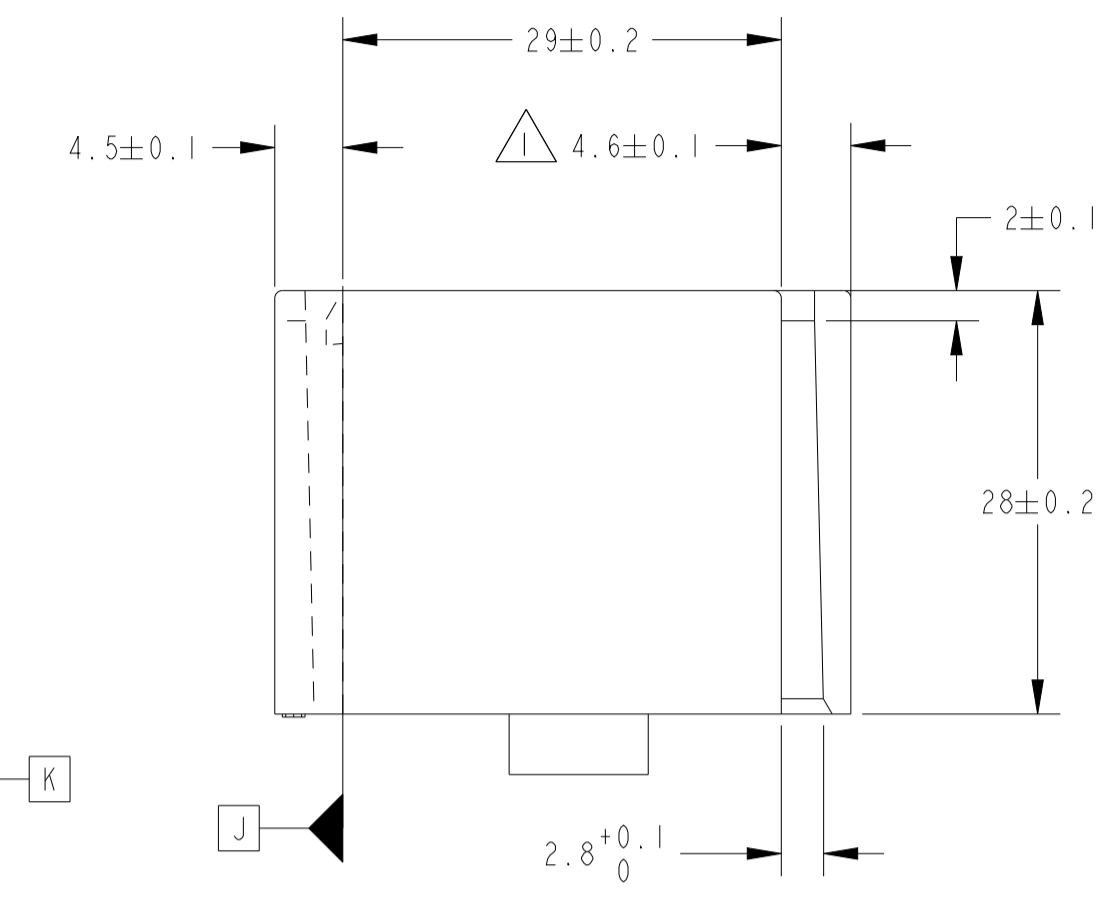
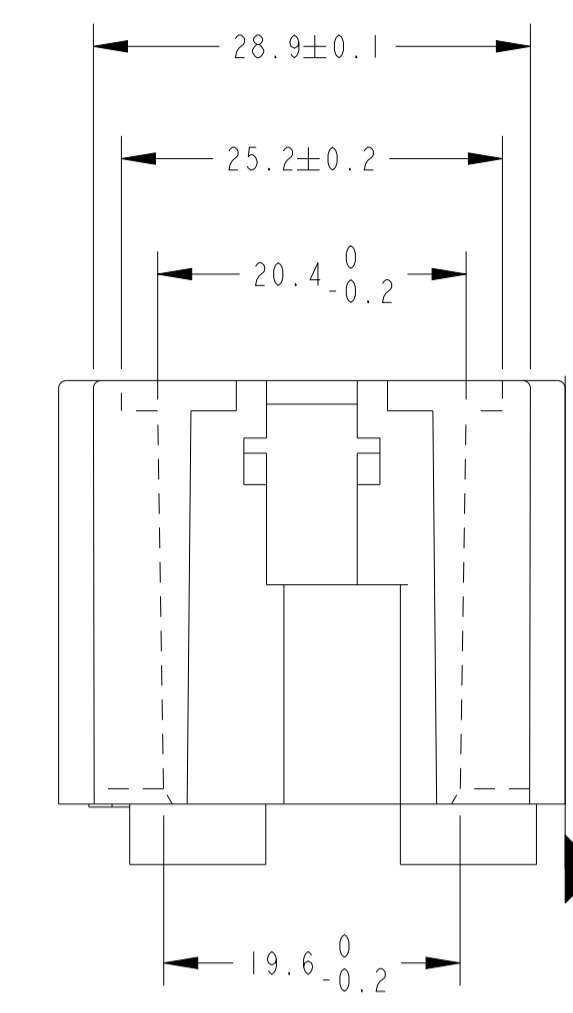


ALVEOLE POS. LOCK MK1(Recevant languette 6.3x0.8)
POS. LOCK MK1 Contact cavity(for tab 6.3x0.8)

DATEUR
DATE CODE

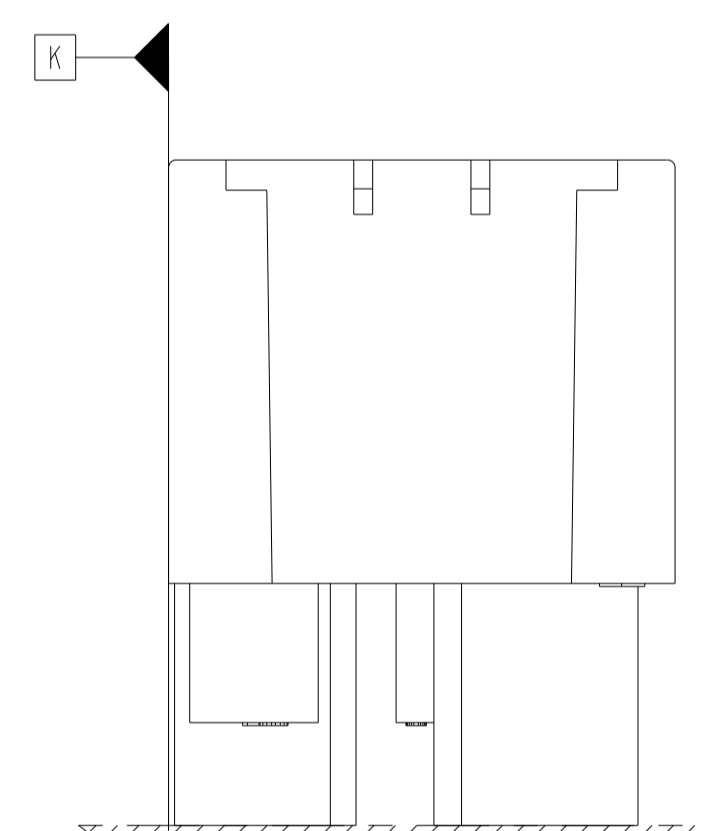
8.4

OBSOLETE



NOTES:

- 1 PINCEMENT ADMIS: 0.2 MAX PINCHING ACCEPTED: 0.2 MAX
- 2 PINCEMENT ADMIS: 0.25 MAX PINCHING ACCEPTED: 0.25 MAX



Espace necessaire
a la sortie
des cables
Space required has
the output of cables

Alimentation de la Bobine
Power of self induction

Contact de Puissance pour module Ref : 953615-x
Power Terminal for relay holder Ref : 953615-x

Contact de Puissance pour module Ref : 1-953615-x et 2-953615-x
Power Terminal for relay holder Ref : 1-953615-x et 2-953615-x

CLIPS POUVANT ETRE UTILISES RECEPTACLE TO BE USE	
DESCRIPTION DESIGNATION	REFERENCE TYCO ELECTRONICS TYCO ELECTRONICS PART NUMBER
POS. LOCK MK1 0.5-1.5mm	160759-3
POS. LOCK MK1 0.7-2mm	154718-3
POS. LOCK MK1 2.5-4mm	154717-3
SPT 5-7mm ²	185283-1
MPT 4-6mm ²	962930-1
MPT 6-10mm ²	962932-1

INTERFACE POUR LA FIXATION DES MODULES SUPPORT RELAIS : 208-15540
INTERFACE FOR FIXING RELAY HOLDER : 208-15540

RELAY HOLDER
50 60 AND 70 A
SPT / MPT TERMINAL

THIS DRAWING IS A CONTROLLED DOCUMENT. CE PLAN EST UN DOCUMENT CONTROLÉ PAR AMP INCORPORATED. IL EST INTERDIT DE LE REPRODUIRE, DE LE COMMUNIQUER OU DE LE VENDRE. TOUS DROITS RESERVES.		DWG/DESSINE F. JODON 16APR99		TE Connectivity	
DIMENSIONS: mm		TOLERANCES, UNLESS OTHERWISE SPECIFIED: mm 1. PLC/DEC ±0.3 2. PLC/DEC ±0.3 3. PLC/DEC ±0.3 4. PLC/DEC ±0.3		APR/APPROUVE JP. PICAUD	
MATERIAL/MATIERE PBT		FINISH/FINITION VOIR TABLEAU		NAME MODULE SUPPORT RELAIS 50 60 et 70 Amperes CONTACT DE PUISSANCE : SPT ou MPT	
WEIGHT MASSE APPROX. VOIR TAB.		CAGE CODE 00779		DRAWING NO. 953615	
CUSTOMER DRAWING		/PLAN CLIENT		SHEET OF FEUILLE DE 1	