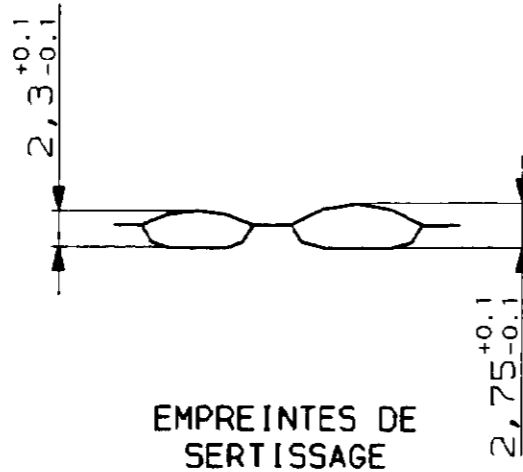
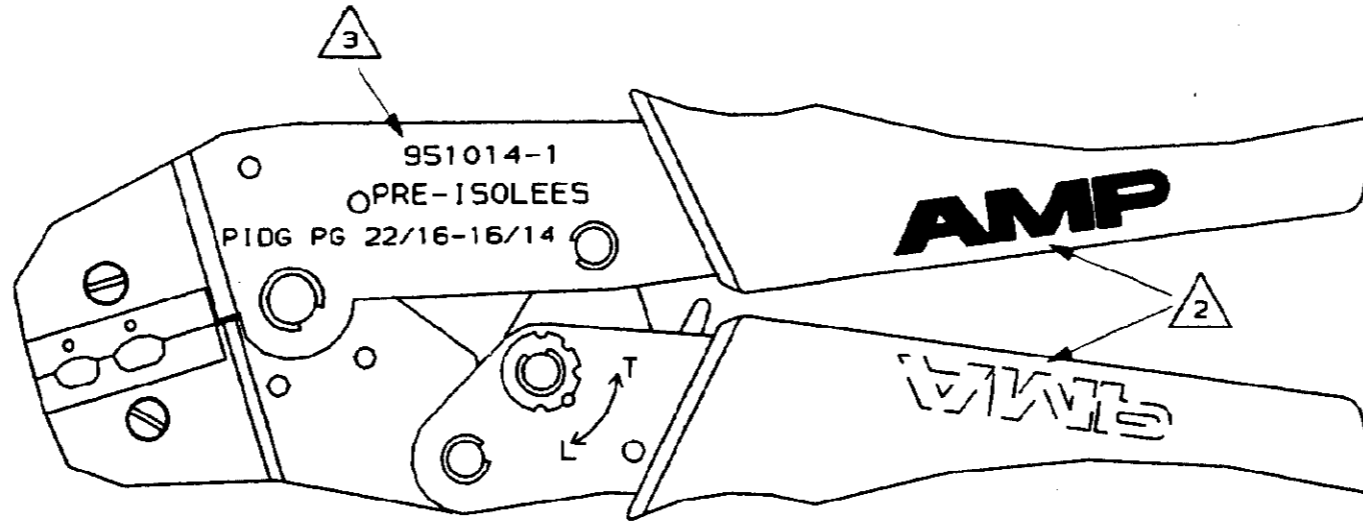


N° 951014

NOTES

- 2 POIGNEES COULEUR BLEUE (SELON RAL 5000)
MARQUEES DU SIGLE "AMP", COMME INDIQUE.
- 3 MARQUAGE DU NUMERO SUIVI DE
LA FAMILLE DE PRODUIT, A LA
PLACE INDIQUEE, SELON SPEC.
AMP 106-2 PARAG. 3.3
- 5 EMBALLAGE SELON SPEC. AMP
107-15122 PARAG. I/II/III-1

A3	METRIC	
951014 -1 AS SHOWN (suivant dessin)		



NOTICE D'UTILISATION : IS 15064

PLAN FAIT EN CAO, NE PAS MODIFIER SUR LE CALQUE

UNLESS (Tolerances DIMENSIONS IN MM)		OTHERWISE generale		SPECIFIED		FINISH (Finition)		DATE		ANGLES ±0°30'	
		±0,5		±0,2		~		20/07/94		REMOVE BURRS (casser angles)	
MATERIAL (matiere)		HEAT TREAT (traitement thermique)		FIRST USED (utilisation)		AMP		AMP DE FRANCE			
~		CK		~		C.KNOEPFLE		95301 PONTOISE			
TERMINAL (produit)		COSSES PRE-ISOLEES		SCALE (ech)		LOC		NUMBER (numero)		PAGE	
DESIGNATION		PINCHE DE SERTISSAGE		1		F		C- 951014		1/1	
01 AJOUTE TYPE DE COSSES		0 PRELIMINAIRE		LTR REVISION		ECN DR DATE		REV		01	
~ CK 09/94		~ CK 07/94									

Ce plan est confidentiel, il ne peut être communiqué
 à quiconque n'appartient pas à AMP sans une
 autorisation écrite de AMP de France SA.
 Reproduction non autorisée.

DIST 11