

EKM-1261S-2D1-5x10-1CG-C3
Art.-Nr.: 933128-000 (JOR-90888)

Übergangs- und Sicherungskästen EKM 1261

für hochwassergefährdete Gebiete

für Mast- Innen-Ø ab 95 mm, Türgröße: 80 x 250 mm

mit Mantelklemmstein B6525 -5- polig für:

2 / 3 Kabel 5 x 6- 10 mm²

2 Stück Sicherungssockel 16 A / E 14, 2 Stück Schraubkappen E 14

ohne Vorverdrahtung

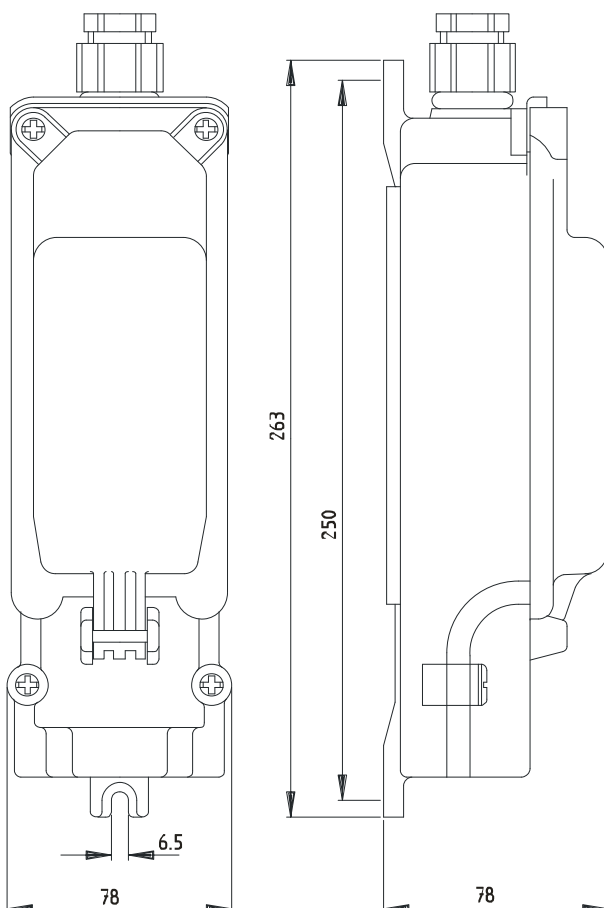
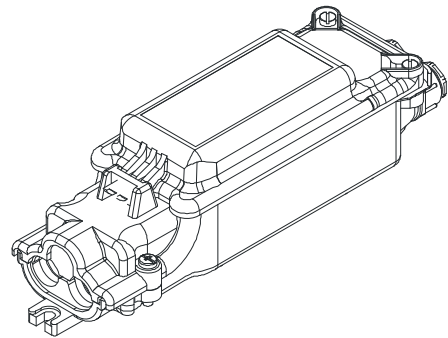
transparenter Deckel mit Schraubverschluss, Berührungsschutz

Schutzklasse II, Schutzart IP 67

mit GUROFLEX- Vergussstoff zum Vergießen des Kabelzugangsbereiches

Zugang: Kabelschelle für 3 Kabel bis Ø 19

Abgang: 1 x Pg 16 (Kabelverschraubung)



Kabelzugang

