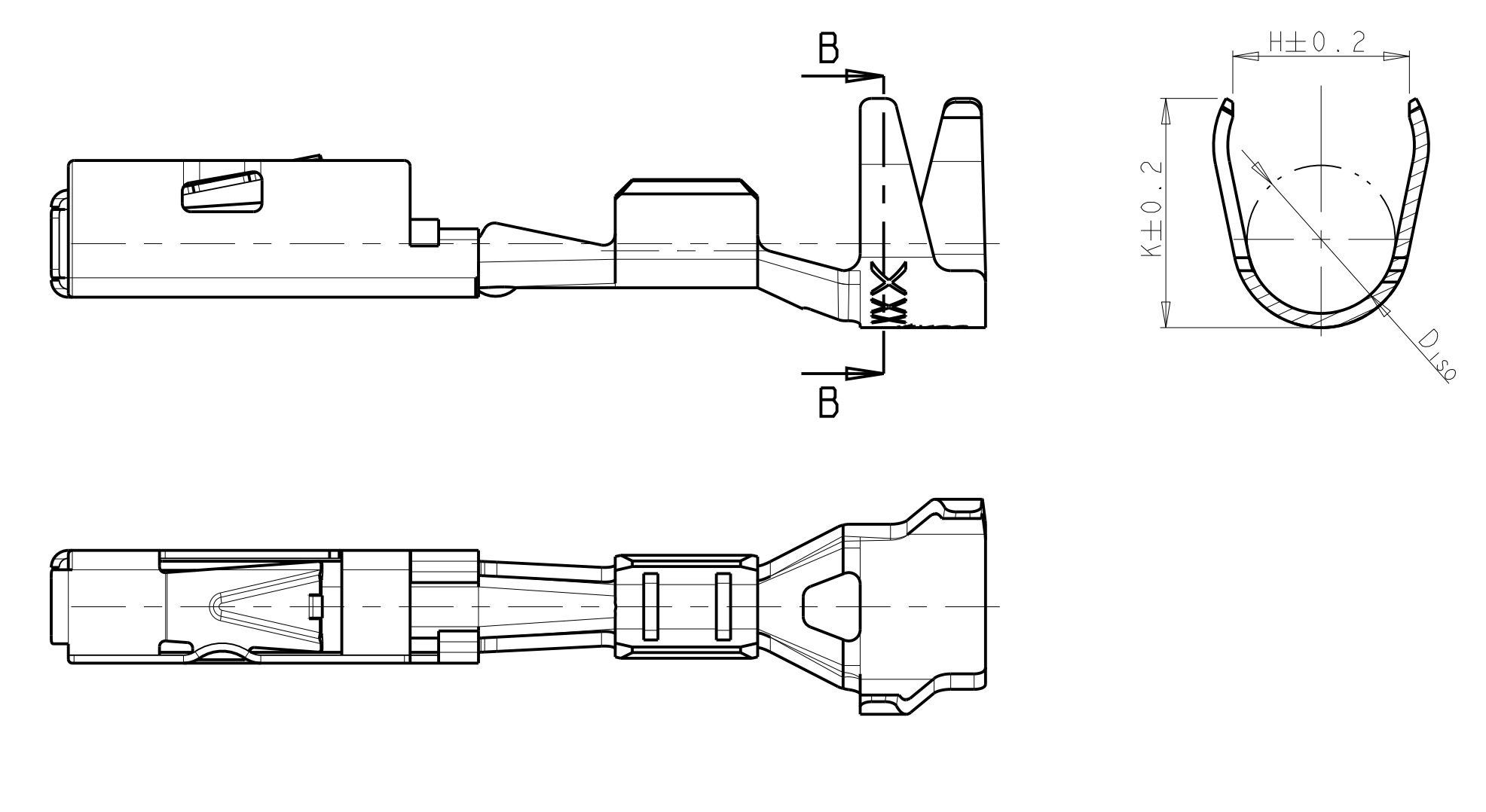
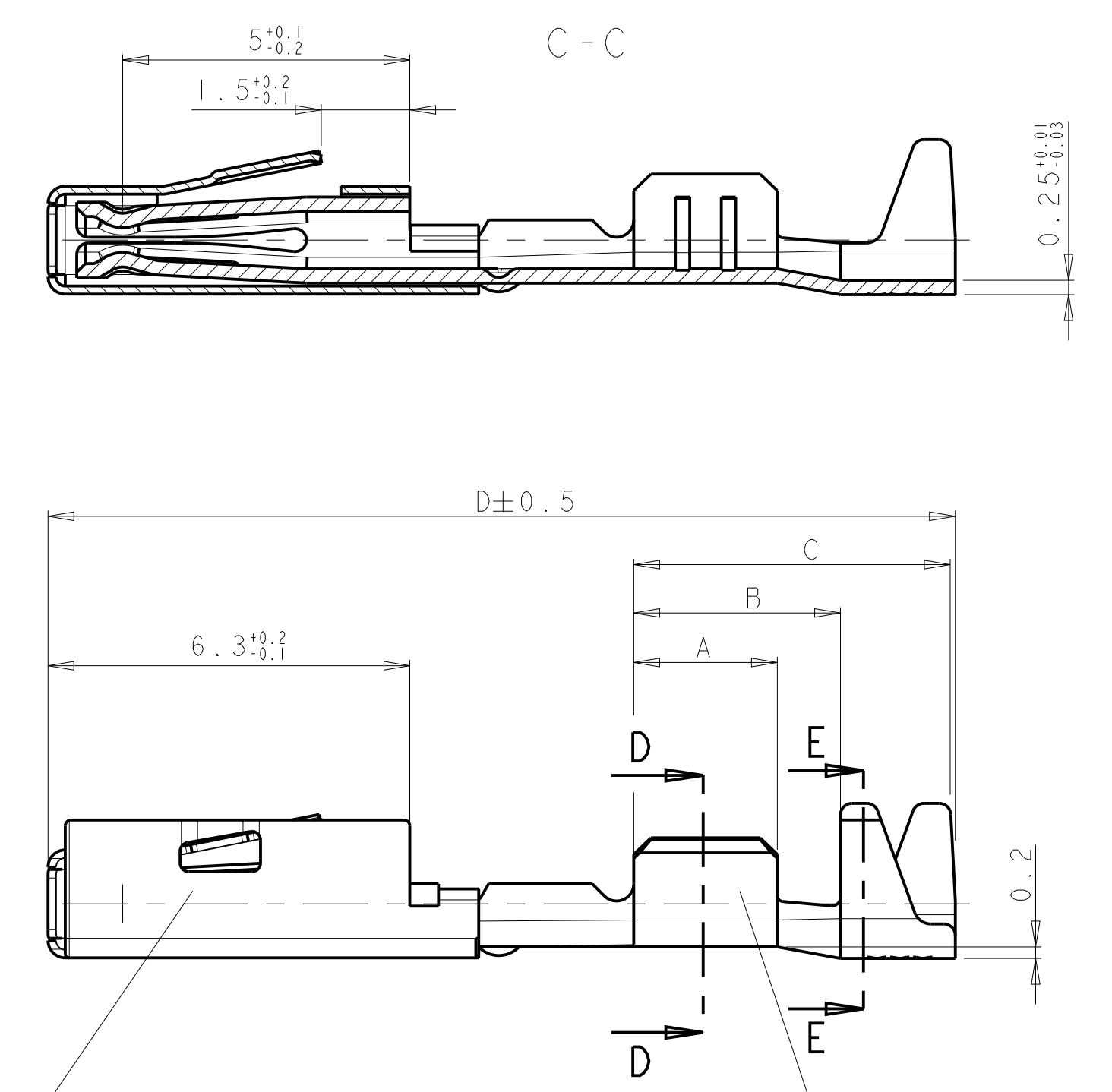


Einzel-Dichtungs-System  
SINGLE WIRE SYSTEM

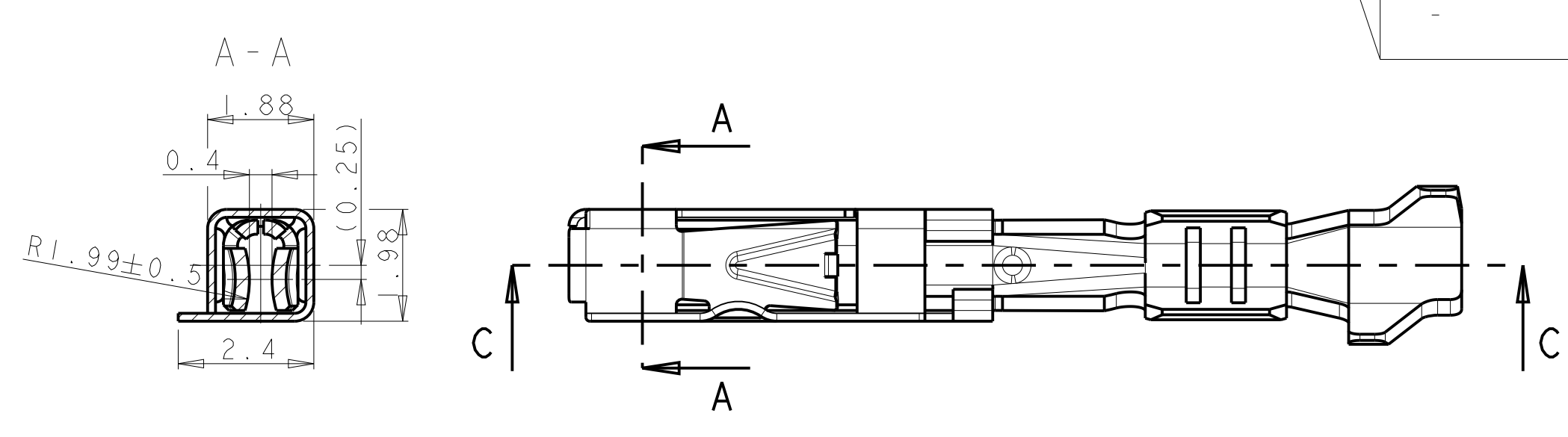


Normale Anwendung  
USUAL APPLICATION

Überfeder / SPRING  
Material: X12CrNi17 7  
DIN 17224  
Oberfläche: blank  
SURFACE: UNCOATED



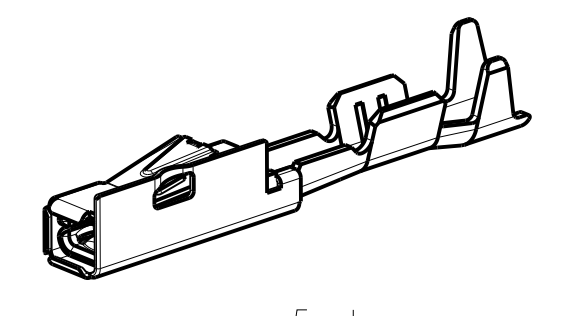
Kontaktkörper / BODY  
Material: CuNiSi F57  
Oberfläche: siehe Tabelle  
SURFACE: SEE CHART



TE BESTELL-NR. ORDER NO.	REV.	VERSION	DGB WIRE-SIZE-RANGE [mm <sup>2</sup> ]	Oberfläche SURFACE	ART KIND	GRAMM GEWICHT WEIGHT	Länge LENGTH	Drahtcrimp WIRE CRIMP	Iso' crimp INSU. CRIMP	DGB [mm <sup>2</sup> ]	Isolations- INSUL.-DIA. [mm]	für Kammer-ø3.6mm FOR CAVITY-DIA 3.6mm		für Kammer-ø4mm FOR CAVITY-DIA 4mm	
												1.0 1.5	1.9-2.4	3.6mm	4mm
<del>1355662-3</del>	<del>B</del>	<del>Einzel-Dichtungs-System SINGLE WIRE SYSTEM</del>	<del>0.75-1.5</del>	<del>Ag</del>	<del>c</del>	<del>0.2</del>	<del>A = 3.5 B = 5.3 C = 7.5 D = 16.4</del>	<del>E = 2.7 G = 2.9 D<sub>DR</sub> = 1.4</del>	<del>H = 3.6 K = 3.9 D<sub>ISO</sub> = 2.9</del>	<del>0.75</del>	<del>1.7-1.9</del>	<del>AMP: 967067-1</del>	<del>grün GREEN</del>	<del>AMP: 963142-1</del>	<del>schwarz BLACK</del>
<del>1355662-1</del>	<del>B</del>	<del>Einzel-Dichtungs-System SINGLE WIRE SYSTEM</del>	<del>0.75-1.5</del>	<del>Sn</del>	<del>c</del>	<del>0.2</del>	<del>A = 3.5 B = 5.3 C = 7.5 D = 16.4</del>	<del>E = 2.7 G = 2.9 D<sub>DR</sub> = 1.4</del>	<del>H = 3.6 K = 3.9 D<sub>ISO</sub> = 2.9</del>	<del>0.75</del>	<del>1.7-1.9</del>	<del>AMP: 967067-1</del>	<del>grün GREEN</del>	<del>AMP: 963142-1</del>	<del>schwarz BLACK</del>
<del>1355663-3</del>	<del>B</del>	<del>Einzel-Dichtungs-System SINGLE WIRE SYSTEM</del>	<del>0.35-0.5</del>	<del>Ag</del>	<del>c</del>	<del>0.2</del>	<del>A = 2.5 B = 4.3 C = 6.5 D = 16.4</del>	<del>E = 1.9 G = 1.9 D<sub>DR</sub> = 0.8</del>	<del>H = 3.1 K = 4 D<sub>ISO</sub> = 2.6</del>	<del>0.35</del>	<del>1.1-1.3</del>	<del>AMP: 967067-2</del>	<del>gelb YELLOW</del>	<del>AMP: 963142-1</del>	<del>schwarz BLACK</del>
<del>1355663-1</del>	<del>B</del>	<del>Einzel-Dichtungs-System SINGLE WIRE SYSTEM</del>	<del>0.35-0.5</del>	<del>Sn</del>	<del>c</del>	<del>0.2</del>	<del>A = 2.5 B = 4.3 C = 6.5 D = 16.4</del>	<del>E = 1.9 G = 1.9 D<sub>DR</sub> = 0.8</del>	<del>H = 3.1 K = 4 D<sub>ISO</sub> = 2.6</del>	<del>0.35</del>	<del>1.1-1.3</del>	<del>AMP: 967067-2</del>	<del>gelb YELLOW</del>	<del>AMP: 963142-1</del>	<del>schwarz BLACK</del>
<del>929398-1</del>	<del>B</del>	<del>normale Anwendung USUAL APPLICATION</del>	<del>0.75-1.5</del>	<del>Ag</del>	<del>c</del>	<del>0.2</del>	<del>A = 3.5 B = 5.1 C = 7.7 D = 16.4</del>	<del>E = 2.7 G = 2.9 D = 1.4</del>	<del>H = 3.7 K = 3.9 D = 2.1</del>						
<del>929398-1</del>	<del>B</del>	<del>normale Anwendung USUAL APPLICATION</del>	<del>0.75-1.5</del>	<del>Sn</del>	<del>c</del>	<del>0.2</del>	<del>A = 3.5 B = 5.1 C = 7.7 D = 16.4</del>	<del>E = 2.7 G = 2.9 D = 1.4</del>	<del>H = 3.7 K = 3.9 D = 2.1</del>						
<del>929398-1</del>	<del>B</del>	<del>normale Anwendung USUAL APPLICATION</del>	<del>0.35-0.5</del>	<del>Ag</del>	<del>c</del>	<del>0.2</del>	<del>A = 2.5 B = 3.6 C = 5.6 D = 15.8</del>	<del>E = 1.9 G = 1.9 D = 0.8</del>	<del>H = 2.7 K = 2.7 D = 1.4</del>						
<del>929396-1</del>	<del>B</del>	<del>normale Anwendung USUAL APPLICATION</del>	<del>0.35-0.5</del>	<del>Sn</del>	<del>c</del>	<del>0.2</del>	<del>A = 2.5 B = 3.6 C = 5.6 D = 15.8</del>	<del>E = 1.9 G = 1.9 D = 0.8</del>	<del>H = 2.7 K = 2.7 D = 1.4</del>						

Bemerkungen  
NOTES

- Einzelheiten der Ausfertigung bleiben dem Hersteller ueberlassen  
DETAILS OF DESIGN ARE LEFT TO MANUFACTURER
- Nur fuer FLR-Leitung nach DIN 72551, Teil 1  
FOR FLR-CONDUCTOR ACCORDING TO DIN 72551-6 ONLY



5:1

REVISIONS		DATE	DWN	APVD
PLN	DESCRIPTION			
B2	ECR-14-015440	16OCT2014	MN	Sche

THIS DRAWING IS A CONTROLLED DOCUMENT. DIESES ZEICHNUNGS-DOKUMENT WIRD DURCH AMP INCORPORATED KONTROLLIERT. ANDERSON, DIE FÜR TECHNISCHE FÜR SICH FÜR AMP INCORPORATED UND AMP INCORPORATED FÜR SICH FÜR AMP INCORPORATED		DWN S. GARCIA 26-OKT-98	APVD R. Jetter 26-OKT-98	NAME Produktgruppenzchnng./PRODUCT GROUP DWG	
DIMENSIONS MASSEINHEITEN: [mm]		TOLERANCES UNLESS OTHERWISE SPECIFIED: ALLIGEMEIN: UNLESS OTHERWISE SPECIFIED:	PRODUCT SPEC PLC #: 108-18030	MATERIAL	
MATERIAL		FINISHOBERFLÄCHE/FARBE	VERARBEITUNGSSPEZ. 114-18286	SIZE A1	RESTRICTED TO KUR FÜR
TE BESTELL-NR. ORDER NO.		REV.	VERSION	DGB WIRE-SIZE-RANGE [mm <sup>2</sup> ]	Customer Drawing
ART KIND		GRAMM GEWICHT WEIGHT	Länge LENGTH	Drahtcrimp WIRE CRIMP	/KUNDENZEICHNUNG
Iso' crimp INSU. CRIMP		DGB [mm <sup>2</sup> ]	Isolations- INSUL.-DIA. [mm]	für Kammer-ø3.6mm FOR CAVITY-DIA 3.6mm	SCALE 10:1
für Kammer-ø4mm FOR CAVITY-DIA 4mm		Zugehörige Einzeldichtung / SUITABLE SINGLE WIRE SEAL		SHEET 1	OF 1
Abmessungen/DIMENSIONS [mm <sup>2</sup> ]		Zugehörige Einzeldichtung / SUITABLE SINGLE WIRE SEAL		REV B2	