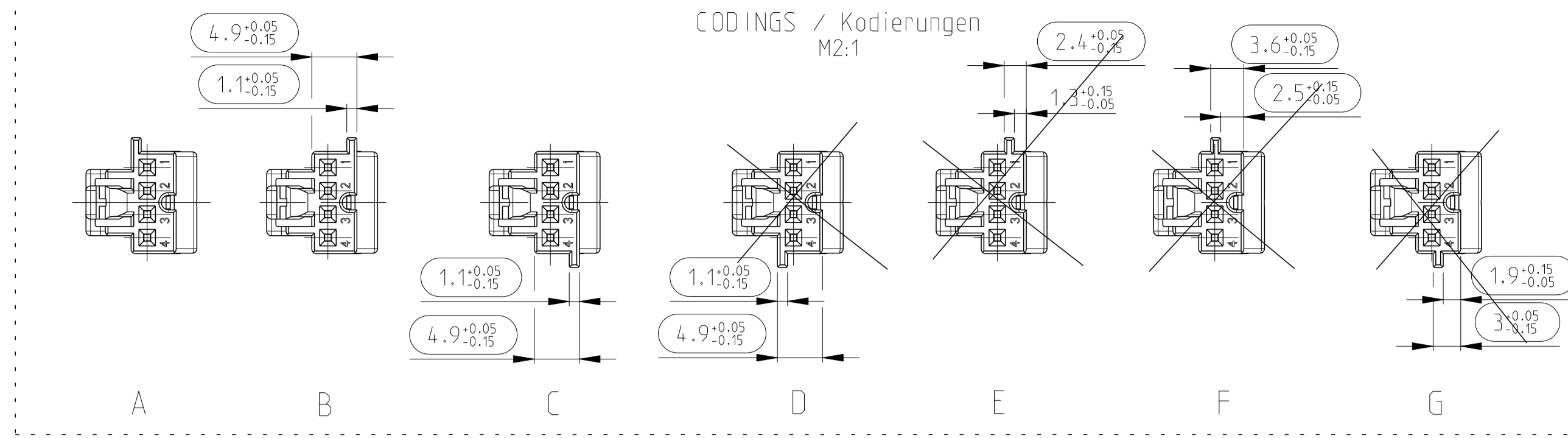
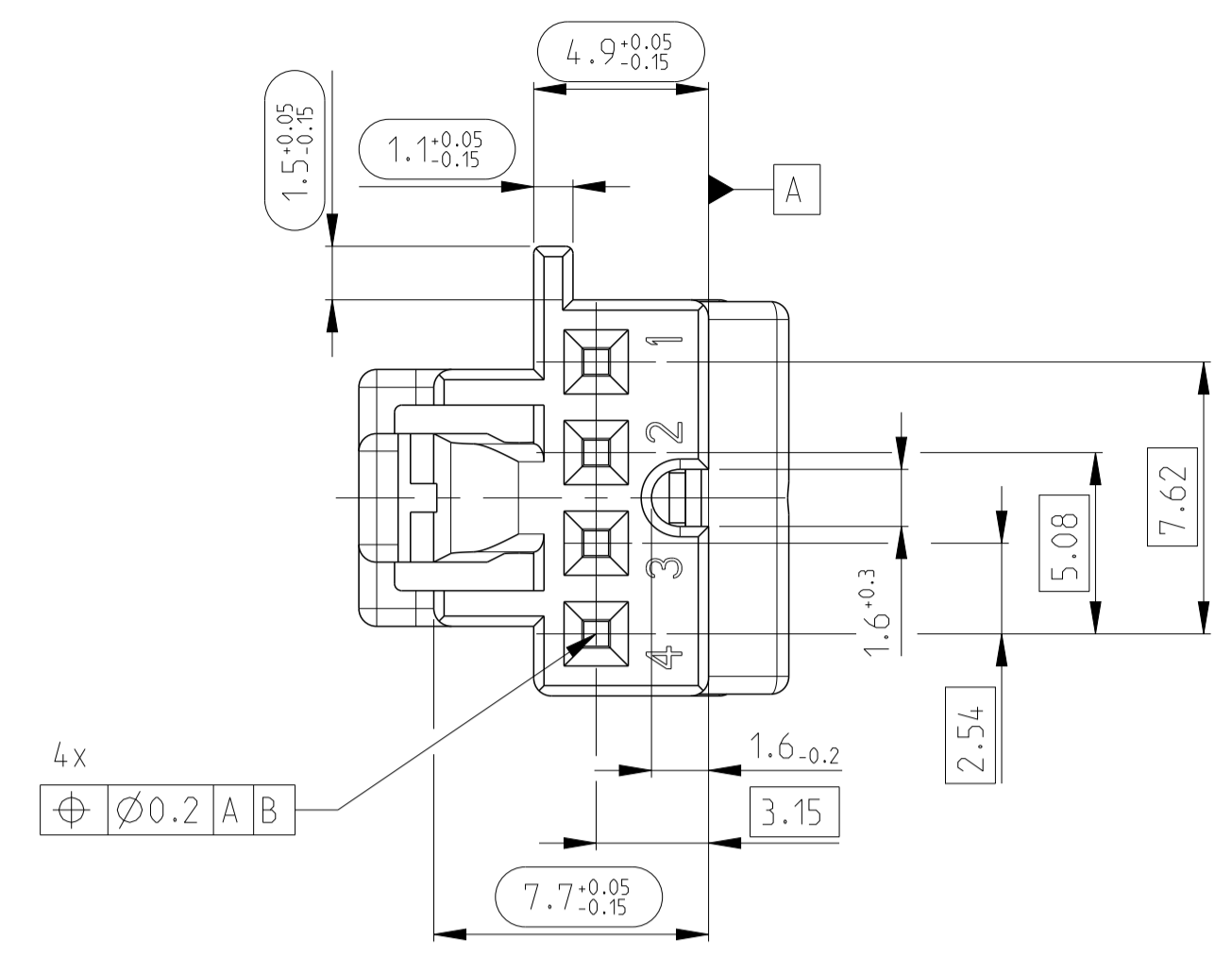


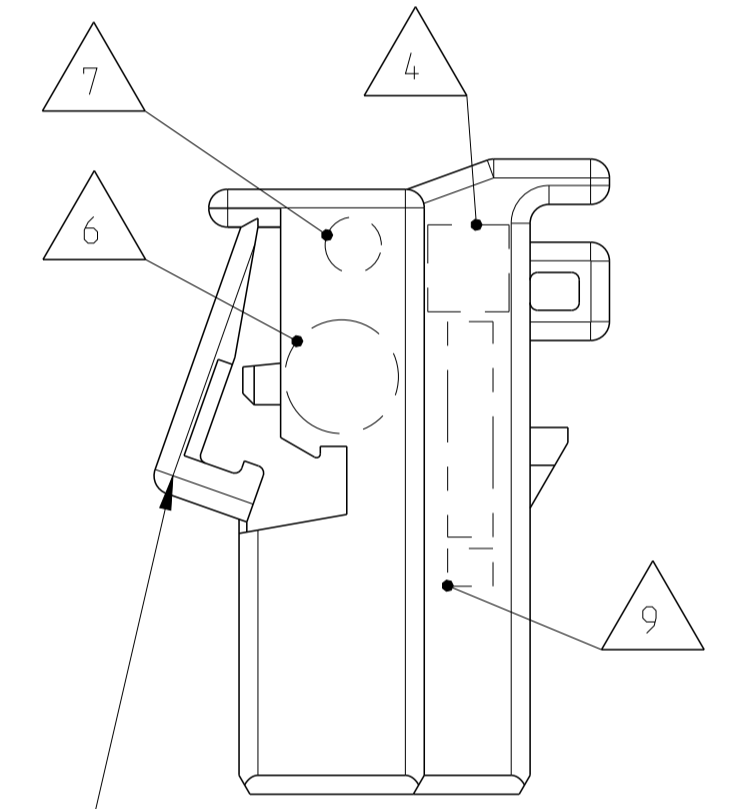
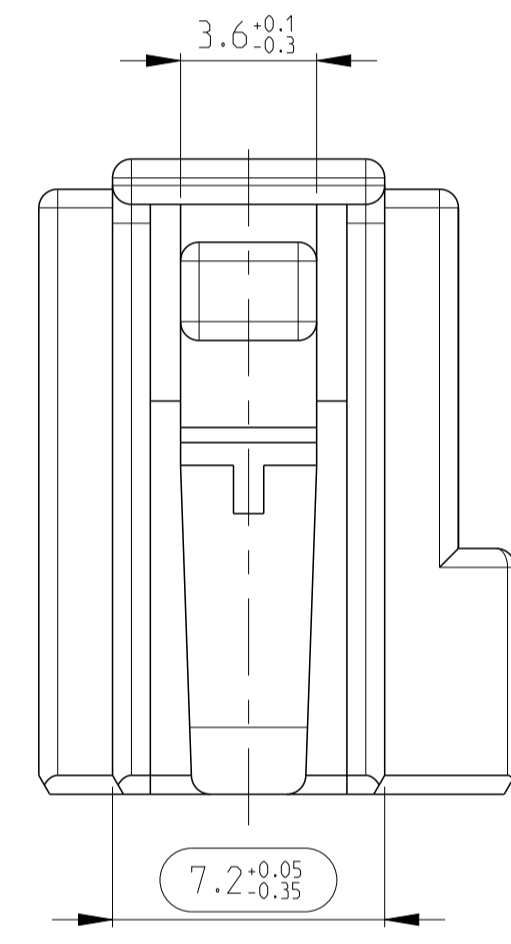
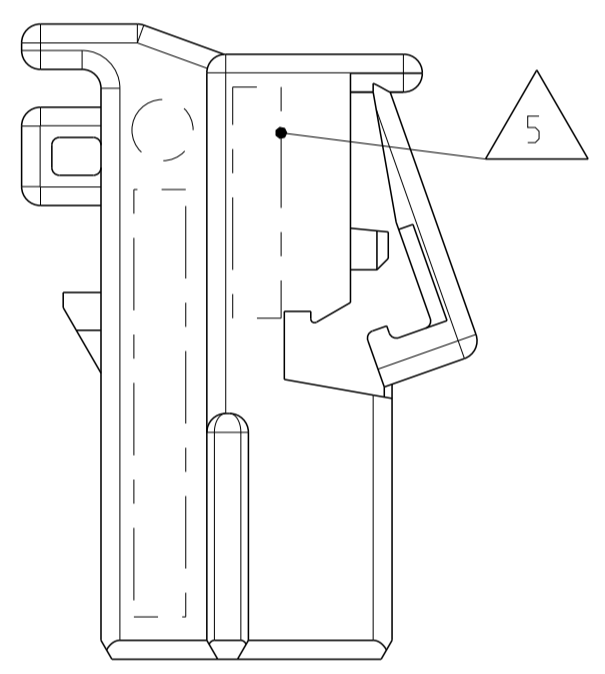
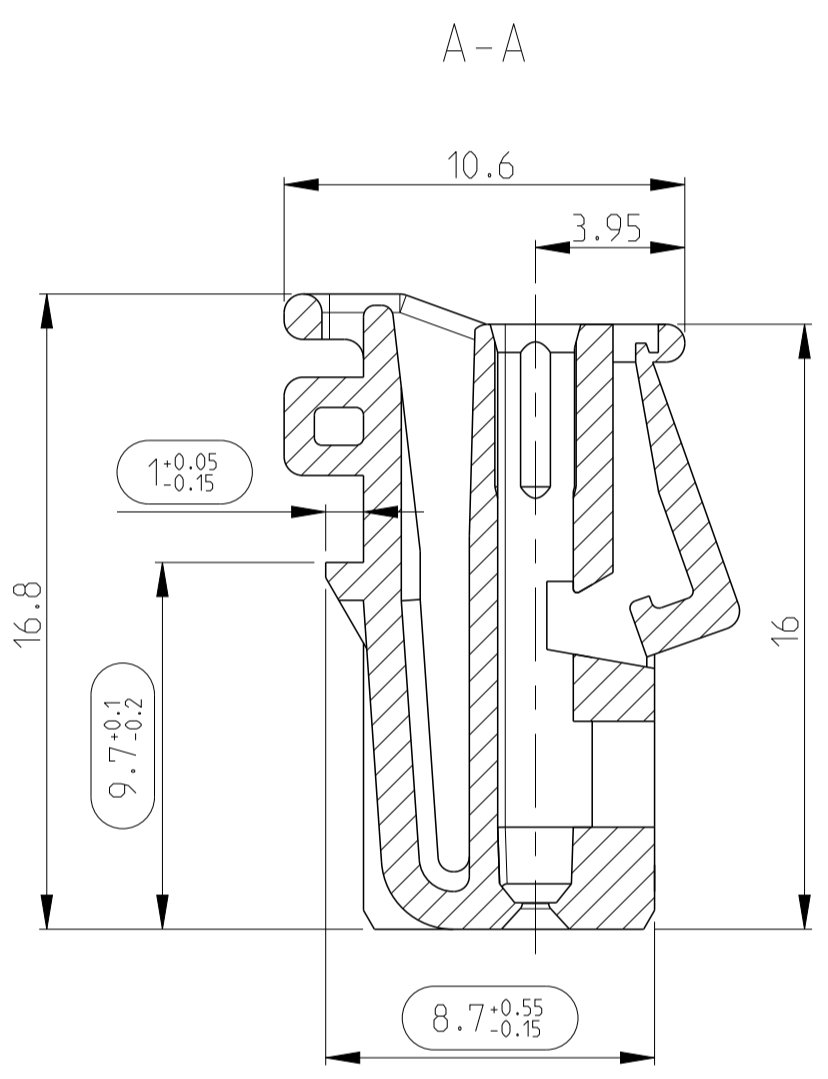
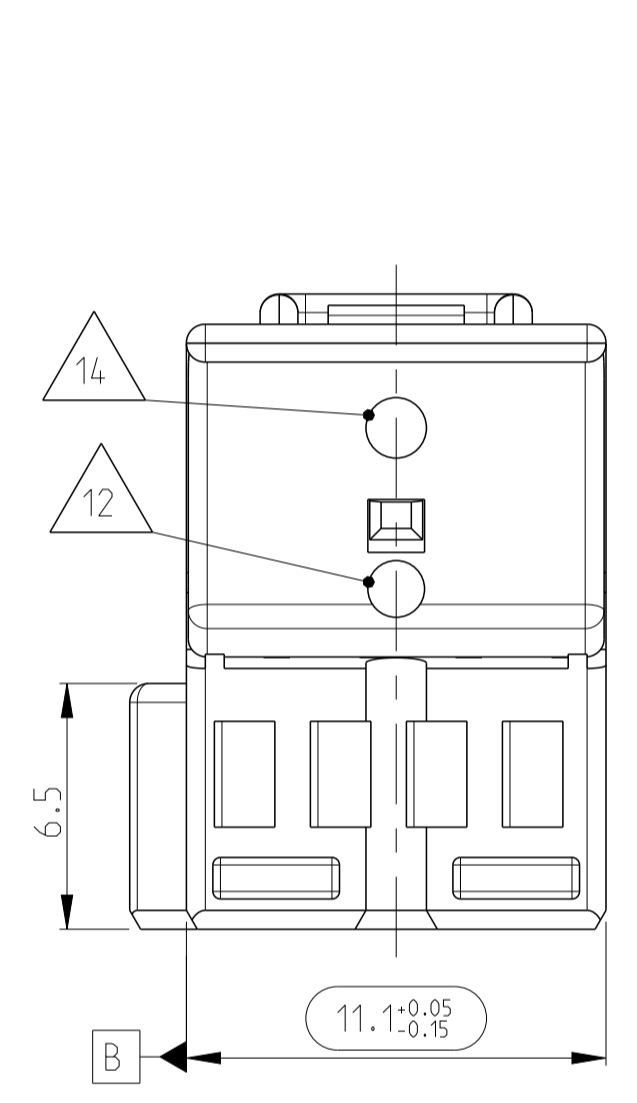
VIEW SECONDARY LOCKING DEVICE IN MOULD 5 AND FURTHER MOULD Darstellung der 2. Kontaktsicherung in Werkzeug 5 und weitere Werkzeuge



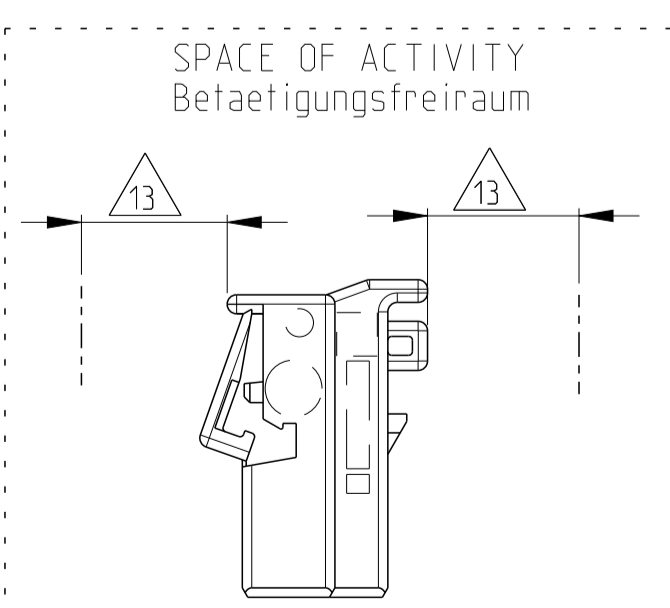
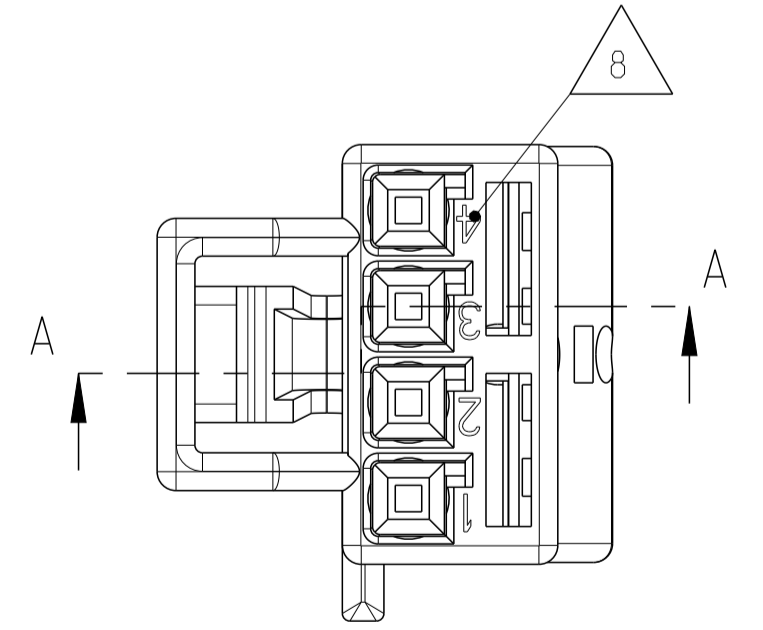
LOC	DIST	REVISIONS			
		NO.	DATE	BY	APPV
A1	-	1	08 JUL 2010	SBL	HHC
		2	04 AUG 2011	SBL	HHC
		3	12 AUG 2020	FM	AS

NOTES
Bemerkungen

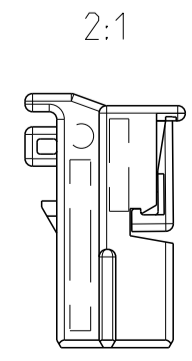
- ONLY THE GERMAN LANGUAGE VERSION IS AUTHORITY. Massgebend ist nur der deutsche Text.
- CODING A AS SHOWN. Kodierung A wie gezeichnet.
- FUNCTIONAL MEASUREMENTS MARKED WITH ARE DOCUMENTED IN THE EMPB. NOT MARKED MEASUREMENTS ARE MEASURED, BUT NOT DOCUMENTED IN THE EMPB. DEVIATIONS HAVE TO BE CORRECTED. Funktionsbestimmende Masse, die mit gekennzeichnet sind, werden im EMPB dokumentiert. Nicht gekennzeichnete Masse werden ebenfalls ausgemessen, aber nicht im EMPB dokumentiert. Abweichungen sind zu korrigieren.
- SUPPLIER-MARK. Lieferantenkennzeichnung.
- MATERIAL IDENTIFICATION. Materialkennzeichnung.
- DATE INSERT. Datumstempel.
- MOULD CAVITY MARKING: FOR FIRST MOULD Y; FOR FURTHER MOULDS X.Y. X = MOULD NUMBER. Y = MOULD CAVITY NUMBER. Formstempelkennzeichnung: fuer erstes Werkzeug Y; fuer weitere Werkzeuge X.Y. X = Werkzeug-Nr., Y = Formstempel-Nr.
- CAVITY NUMBER. Kammernummer.
- SUPPLIER REVISION INDEX. Revisionsindex des Lieferanten.
- MAX. WIRE SIZE 0.75mm² FLR PERMITTED. MAX. INSULATION DIAMETER 1.9mm. NUMBER OF PIECES SEE CABLE HARNESS DRAWINGS FOR PERMISSIBLE CURRENT CARRYING CAPACITY OF THE SINGLE CONTACT. SEE PRODUCT SPECIFICATION NO. 108-18030. max. zulaessiger Leitungsquerschnitt 0.75mm² FLR. max. Aussendurchmesser Isolierung 1.9mm. Die Stueckzahl ist im Leitungssatz festgelegt. Die zulaessige Strombelastbarkeit fuer die einzelnen Kontakte ist der Produkt-Spezifikation Nr.: 108-18030 zu entnehmen.
- SUPPLIED FORM: LOOSE PIECE IN CARTON. Auslieferungsform: Schuetztgut im Karton.
- OPTIONAL PRESURE SENSOR MOLD RELATED. NOT RELEVANT FOR FUNCTION OF CONNECTOR. Optionaler Abdruck des Drucksensors werkzeugbedingt, nicht funktionsrelevant fuer Steckverbinder.
- SPACE OF ACTIVITY MIN 15 MM. Betaetigungsfreiraum min. 15 mm.
- THROUGH HOLES NOT RELEVANT FOR FUNCTION OF CONNECTOR. TOOL RETENTION. Oeffnungen nicht funktionsrelevant fuer Steckverbinder. Werkzeugabstuetzung.



SUPPLY CONDITION: SECONDARY LOCKING DEVICE IN PRE-LOCKED POSITION. Auslieferungszustand: 2. Kontaktsicherung in Vorraststellung.



RETAINER IN END-LOCKED POSITION. 2. Kontaktsicherung in Endraststellung.



Benennung	COD.	TE Connectivity Bestell-Nr.	REV.	Werkstoff MATERIAL	Oberfläche/Farbe SURFACE / COLOUR
SOCKET HOUSING 4 POS Buchsengehaeuse 4 pol.	D	1-929170-4	B	PBT-GF10	violett / VIOLET aehnl. / SIMILAR RAL 4004
SOCKET HOUSING 4 POS Buchsengehaeuse 4 pol.	C	3-929170-4	A	PBT-GF10	blau / BLUE aehnl. / SIMILAR RAL 5012
SOCKET HOUSING 4 POS Buchsengehaeuse 4 pol.	B	2-929170-4	B	PBT-GF10	natu / NATURE
SOCKET HOUSING 4 POS Buchsengehaeuse 4 pol.	A	1-929170-4	B	PBT-GF10	schwarz / BLACK RAL 9011

THIS DRAWING IS A CONTROLLED DOCUMENT. DIMENSIONS: MASSENHEITEN (mm). TOLERANCES: UNLESS OTHERWISE SPECIFIED: ALLE DIMENSIONEN. MATERIAL: FINISH/OBERFLAECHE/FARBE. WEIGHT: GEWICHT. CUSTOMER DRAWING. DWN: S. Blidar. CHK: H. Holland-Lundz. ZUMARZ010. ZUMARZ010. NAME: SOCKET HOUSING, 4POS Buchsengehaeuse, 4pol. MGS. SIZE: A1. CAGE CODE: 00779. DRAWING NO.: 929170. RESTRICTED TO: NUR FÜR: A2. SCALE: MASSSTAB 5:1. SHEET: 1 OF 1. REV: A2.