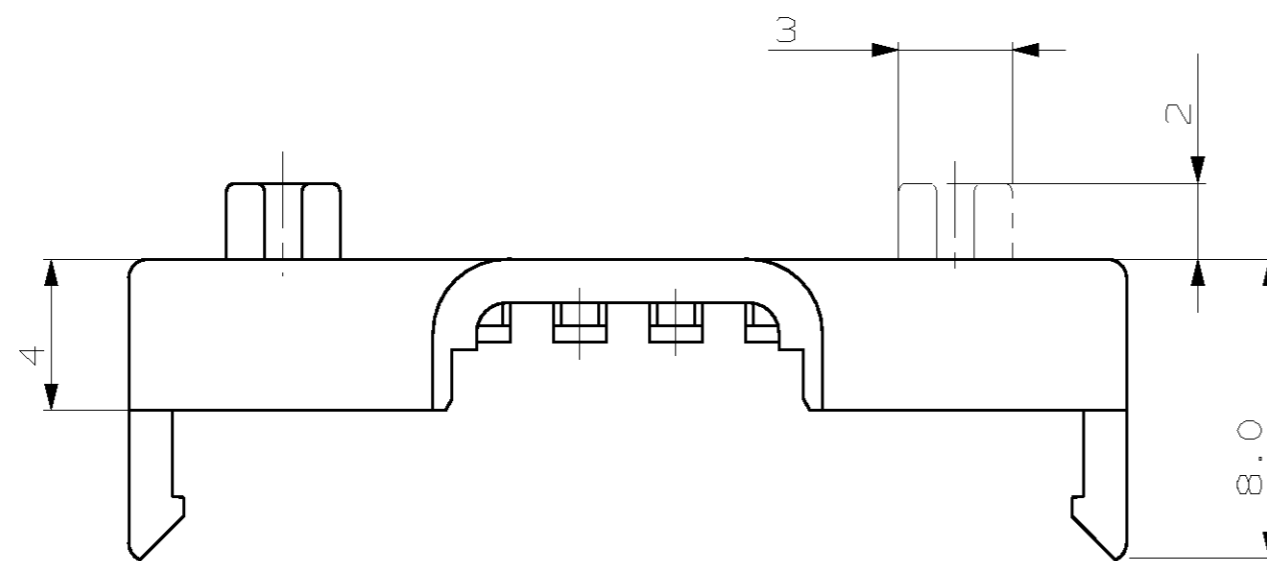
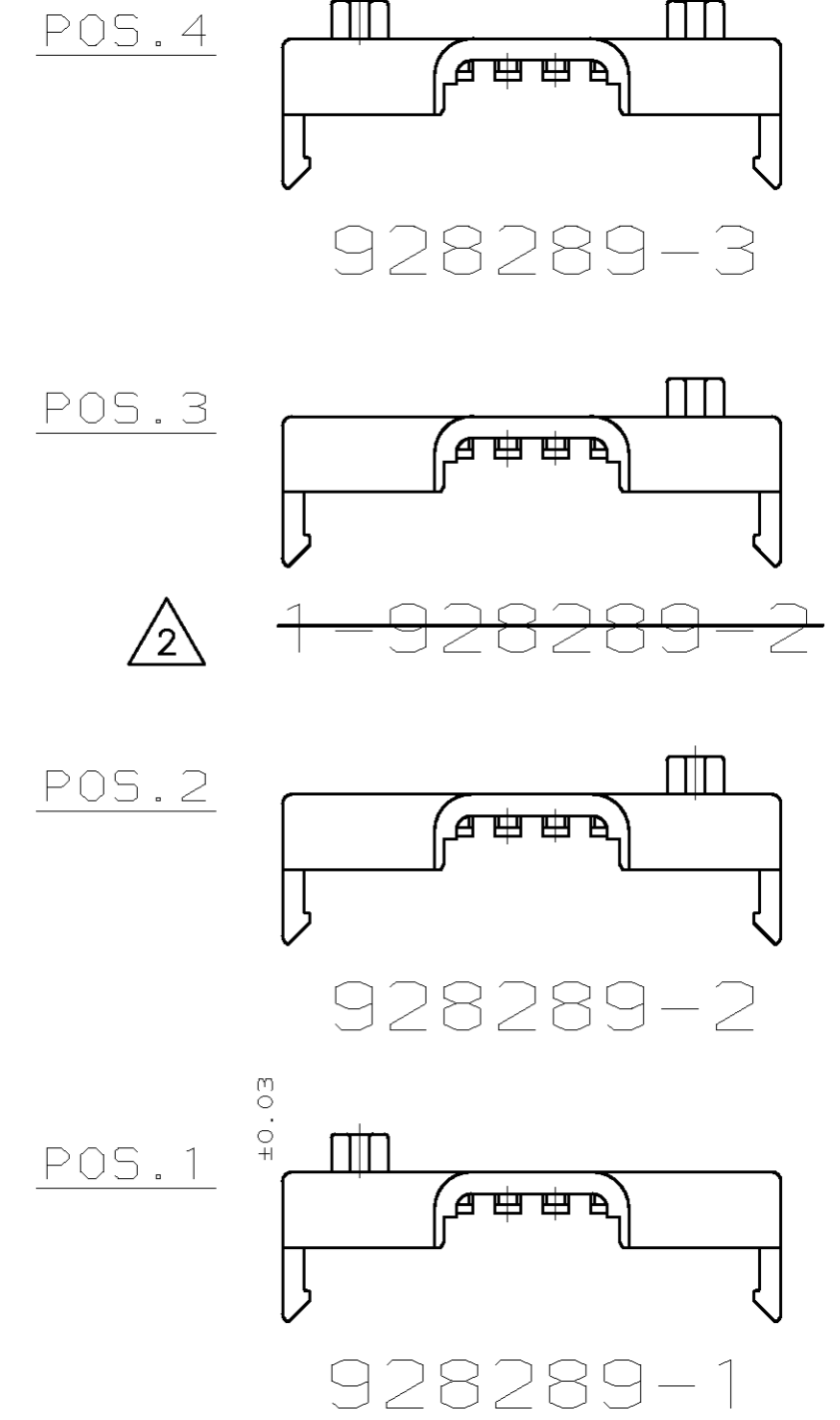
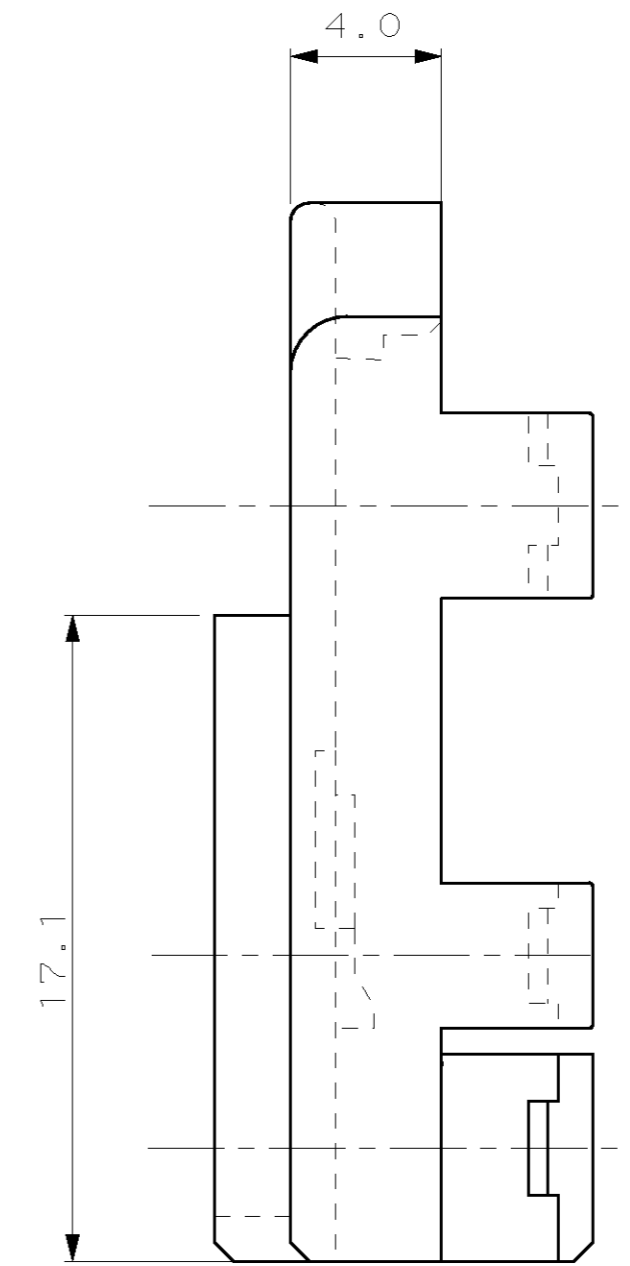
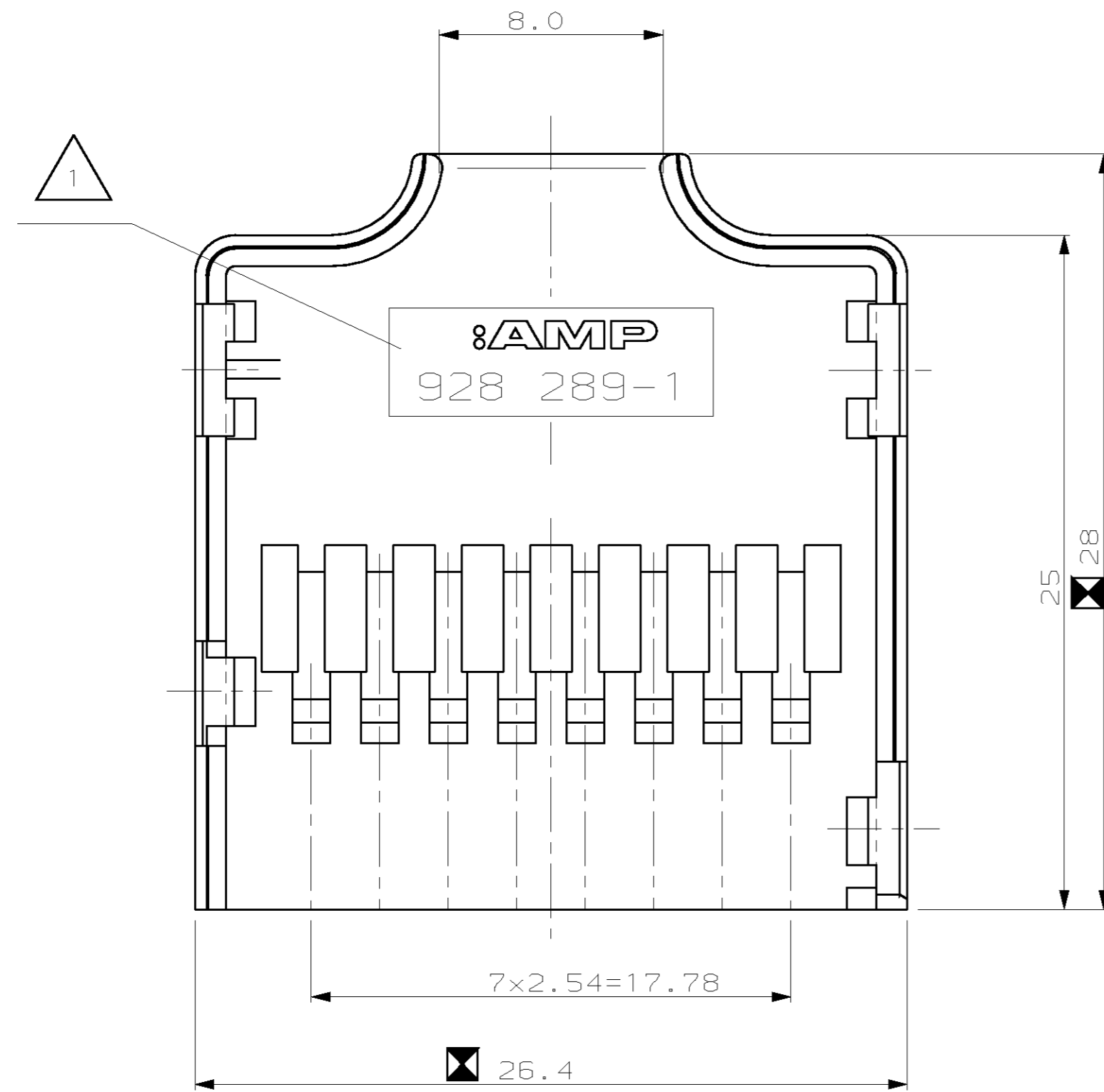


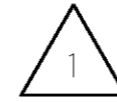
| REV.      | ÄNDERUNG                     | DATUM          | NAME          |
|-----------|------------------------------|----------------|---------------|
| 1         | SPC MASS HINZU               | 28.08.89       | AUGUSTINIAK   |
| 2         | RASTUNG VERSTÄRKT            | 13.08.90       | AUGUSTINIAK   |
| 3         | -2 und 1- -2 hinzu           | 19.08.92       | B.FINGER      |
| 4         | Haken geändert               | 20.10.93       | K.MATTERN     |
| L         | 928289-3 hinzu               | 11.10.94       | K.MATTERN     |
| <b>L1</b> | -                            | -              | -             |
| <b>L2</b> | <b>REV PER ECO-10-000445</b> | <b>11JAN10</b> | <b>KK/AEG</b> |



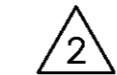
AS SHOWN WIE GEZEICHNET



MAßE FÜR DIMENSIONS TO "S.P.C."



FELD 0.2mm VERTIEFT, SCHRIFT 0.2mm ERHABEN MITTELSCHRIFT 1.6 DIN 1451



OBSOLETE PARTS: OBSOLETE CIS STREAMLINING PER D.RENAUD/D.SINISI

ONLY FOR FORD NUR FÜR FORD

**2** OBSOLETE

| BESTELL-NR.         | REV. | POS. | STÜCK | BENENNUNG EINZELTEIL         | WERKSTOFF | OBERFLÄCHE FARBE | NICHT TOLERIERTE MASSE | FORMAT        | ZEICHNUNGS-NR. |
|---------------------|------|------|-------|------------------------------|-----------|------------------|------------------------|---------------|----------------|
| 928289-3            | A    | 4    | 1     | 2x8POL. ABDECKKAPPE OBERTEIL | PBT-GF10  | GELB GRÜN        | ± 0.2                  | A2            | 928289         |
| <del>928289-2</del> | L    | 3    | 1     | 2x8POL. ABDECKKAPPE OBERTEIL | PBT-GF10  | BLAU             | ± 2°                   |               |                |
| 928289-2            | L    | 2    | 1     | 2x8POL. ABDECKKAPPE OBERTEIL | PBT-GF10  | SCHWARZ          |                        |               |                |
| 928289-1            | L    | 1    | 1     | 2x8POL. ABDECKKAPPE OBERTEIL | PBT-GF10  | SCHWARZ          |                        |               |                |
|                     |      |      |       | GEZ. AUGUSTINIAK             | 14.06.89  | GEPR. -          | NASSTAB 5:1            | BLATT 1 VON 1 | REV. <b>L2</b> |

ZEICHNUNG GÜLTIG AB KW32/90

**AMP** AMP DEUTSCHLAND G.m.b.H. Langen b.Ffm., West Germany

BENENNUNG **2x8POL. ABDECKKAPPE OBERTEIL**

**K**