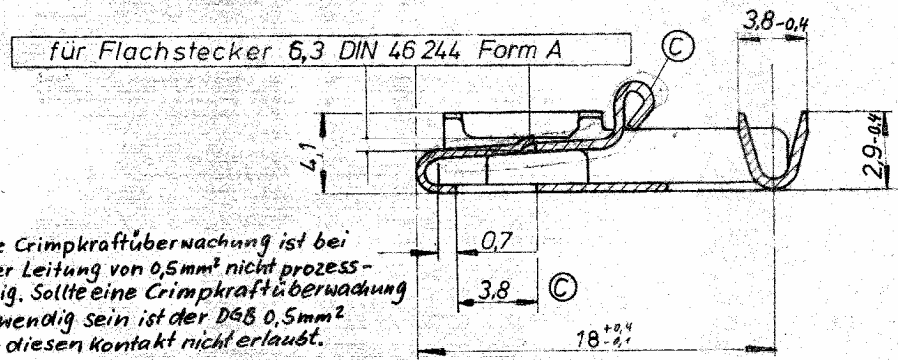


NOTES:
 (1) Alternativ kann das AMP-Kennzeichen um 90° gedreht eingebracht werden.
 THE ORIENTATION OF AMP-TRADEMARK CAN BE ALSO 90 DEGREES TO THAT SHOWN

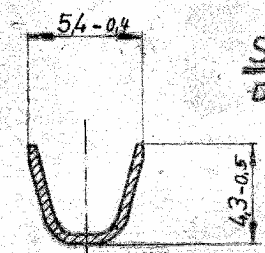
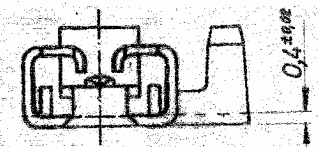
Index	Anderung	Tag	Name
F5	MATERIAL INFO CORRECTED FOR -1-2 & 3	11AUG2011	PKS/RRP
G	PLATING SPEC CHANGED	28FEB2012	PKS/RRP
G1	ECR-15-008926	28MAY2019	KY/TD
G2	REVISED PER ECR-20-007988	16JUNE2020	MK/EW

SCHNITT A-A



2 Eine Crimpkraftüberwachung ist bei einer Leitung von 0,5mm² nicht prozessfähig. Sollte eine Crimpkraftüberwachung notwendig sein ist der DGB 0,5mm² für diesen Kontakt nicht erlaubt.
 WIRE RANGE 0,5mm² IS NOT CAPABLE FOR FORCE MONITORING. IF CRIMP FORCE MONITORING IS ESSENTIAL, 0,5mm² IS NOT ALLOWED FOR THIS TERMINAL.

3 FOR BRAZIL PLANT:
 926820-4:ALTERNATIVE MATERIAL:7-705669-0
 926820-5:ALTERNATIVE MATERIAL:6-705669-8

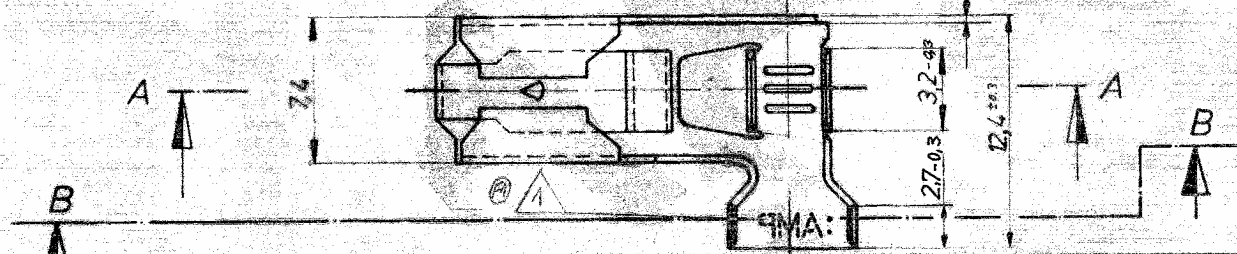


SCHNITT B-B
 Drahtcrimp nicht gezeigt

4. ALLOWED ONLY WELDED SPLICES.

DRAWING VALID FROM
 ZEICHNUNG GÜLTIG AB 32/4

Andersungen, die fern technischen Fortschritt dienen behalten wir uns vor.



Bestell-Nr.	Werkstoff	Oberfläche	Drahtgrößenbereich	Isolationsdurchmesser	Bestell-Nr.	Werkstoff	Oberfläche	Nicht tolerierte Maße	Form	Zeichnungs-Nr.	Ker.
926 820 - 8	CuSn4 F56	versilbert 3µm min	0,5 - 15 mm ²	22 - 3,3 mm	926 820 - 6	CuZn30 F53	verzinkt 1,0µm MIN	± 0,2 mm 7° 30'	B	926 820	G2
926 820 - 7	CuFe	vorverzinkt 1-3µm	0,5 - 15 mm ²	22 - 3,3 mm	926 820 - 5	CuZn30 F53	blank				
					926 820 - 4	CuZn30 F53	vorverzinkt 1-3µm				
					926 820 - 3	CuSn4 ^{3-5%} F56	verzinkt 1,0µm MIN				
					926 820 - 2	CuSn4 ^{3-5%} F56	blank				
					926 820 - 1	CuSn4 ^{3-5%} F56	vorverzinkt 1-3µm				

STE TE Connectivity

Bezeichnung: **POSITIVE LOCK FLAG STECKHULSE 63**

Maßstab: 1:1

Blatt-Nr: 1 von 1

WZT 78-9719
 WCS