

4

3

2

1

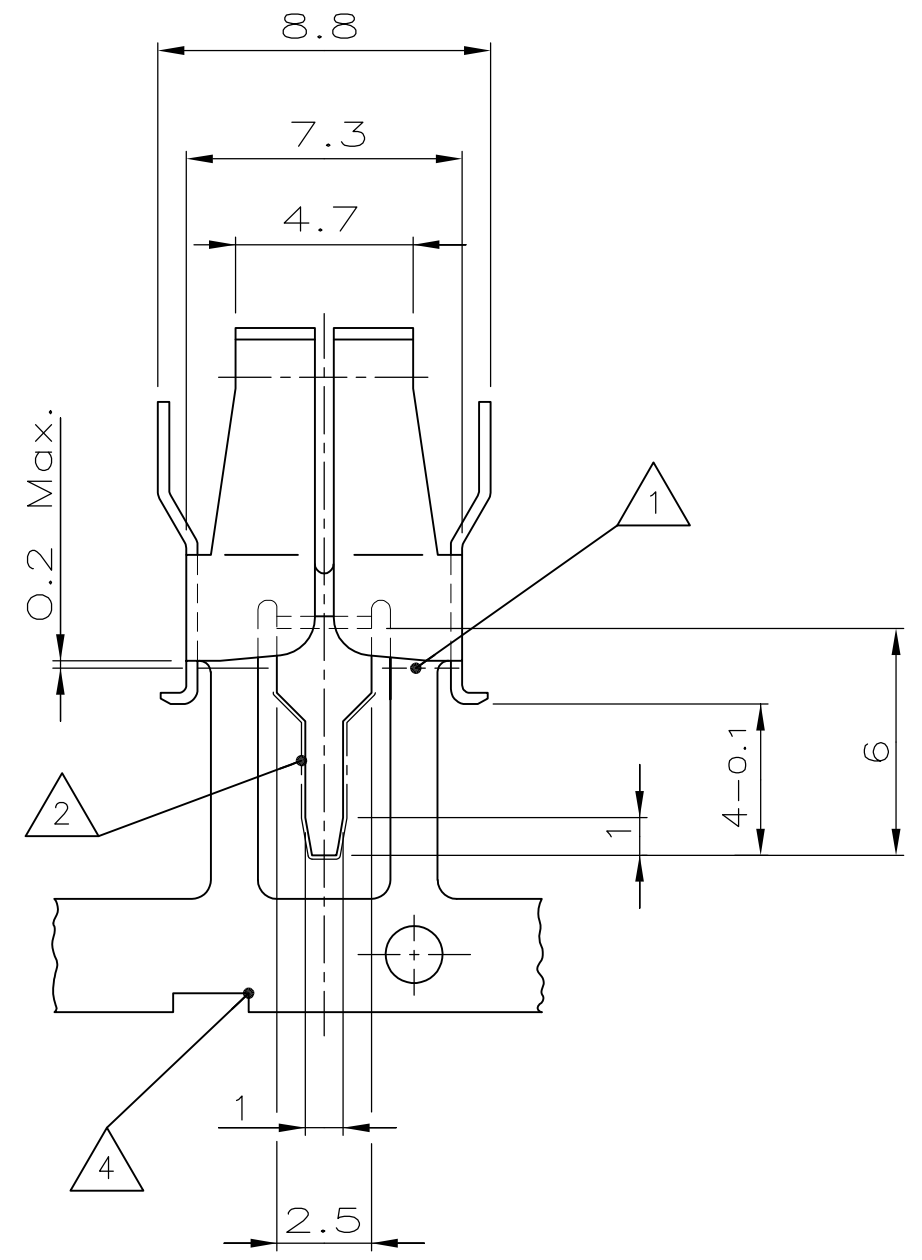
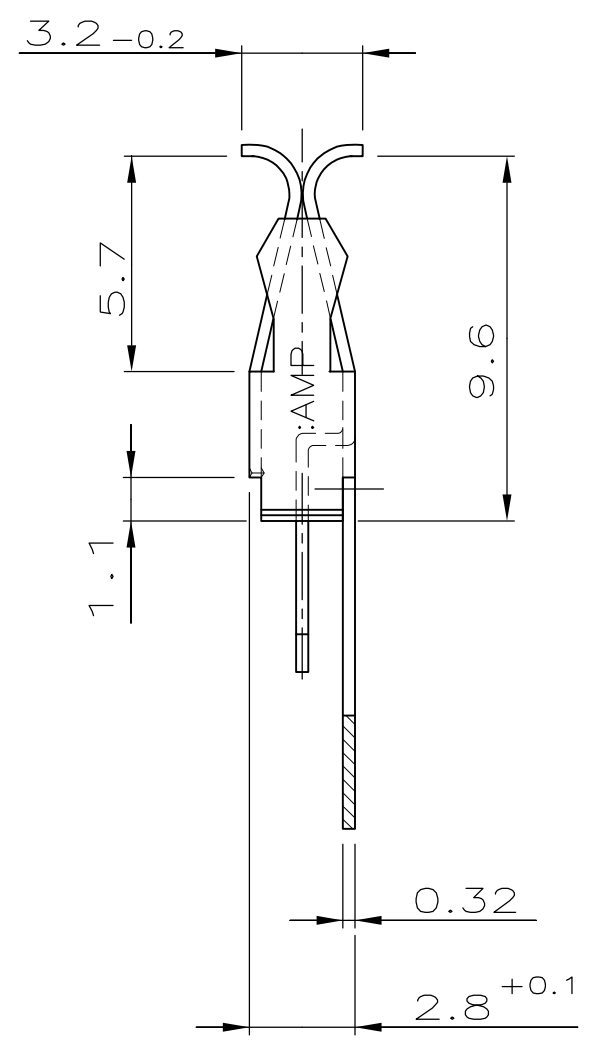
THIS DRAWING IS UNPUBLISHED.
 VERTRÄULICHE UNVERÖFFENTLICHTE ZEICHNUNG
 © COPYRIGHT 19- BY AMP INCORPORATED. ALL RIGHTS RESERVED.
 FREI FUER VERÖFFENTLICHUNG
 ALLE RECHTE VORBEHALTEN

MATED WITH:
 PASSEND ZU: -

LOC	DIST	REVISIONS ÄNDERUNGEN					
		P	REV	DESCRIPTION BESCHREIBUNG	DATE	DWN	APVD
A1	-		M	DRAWING UPDATED	09-NOV-05	G.Abraham	M.Brunner
			M1	REVISED PER ECO-09-023929	23OCT09	KK	AEG

REMARKS
Bemerkungen

- 5 OBSOLETE PARTS: OBSOLETE CIS STREAMLINING PER D.RENAUD/D.SINISI
- 4 CUT-OUT ONLY AT -1 AVAILABLE
Ausparung nur bei -1 vorhanden
- 3 2-4µm Sn OVER 1-2µm Ni
2-4µm Zinn über 1-2µm Nickel
- 2 PIN AREA COMPLETELY TIN PLATED
PUNCHED SIDE PLAIN
Im Pin-Bereich rundum verzinkt
Stanzkanten blank
- 1 CUT OFF FOR LOOSE PIECE
Abschneidestelle bei Einzelausführung



	PART NO LOOSE PIECE	MATERIAL	SURFACE Oberfläche	PART NO STRIP FORM	REV
OBSOLETE	925681-3	CuSn4	vorverzinkt 2-5µm	925680-3	M1
	925681-2	CuZn30	vorverzinkt 2-5µm	925680-2	M1
	925681-1	CuSn4	2 3 4	925680-1	M1

THIS DRAWING IS A CONTROLLED DOCUMENT FOR AMP INCORPORATED. IT IS SUBJECT TO CHANGE AND THE CONTROLLING ENGINEERING ORGANIZATION SHOULD BE CONTACTED FOR THE LATEST REVISION. DIESES ZEICHNUNGSDOKUMENT WIRD DURCH AMP INCORPORATED KONTROLLIERT. ÄNDERUNGEN, DIE DEM TECHNISCHEN FORTSCHRITT DIENEN, SIND VORBEHALTEN. DEN JEWELNS LETZTIGUELIGEN ÄNDERUNGSSTAND ERFAHREN SIE AUF ANFRAGE.		DWN G.Abraham 09-NOV-05	AMP tyco Electronics AMP GmbH D - 64625 Bensheim	
DIMENSIONS: DIMENSIONEN: mm		CHK M.Brunner 10-NOV-05	PCB SOCKET CONTACT PCB-Sockelkontakt	
TOLERANCES UNLESS OTHERWISE SPECIFIED: ALLGEMEINTOLERANZEN ± 0.15mm ANGLES / WINKEL ± 1°		APVD -	SIZE A3	
MATERIAL SEE TABLE		PRODUCT SPEC -	CAGE CODE 00779	RESTRICTED TO NUR FUER -
FINISH / OBERFLÄCHE / FARBE SEE TABLE		APPLICATION SPEC VERARBEITUNGSSPEZ. -	DRAWING NO ZEICHNUNGS-NR. G-925680	
		WEIGHT GEWICHT -	MASSSTAB 5:1 BLATT 1 OF 1 REV M1	
		CUSTOMER DRAWING / KUNDENZEICHNUNG		