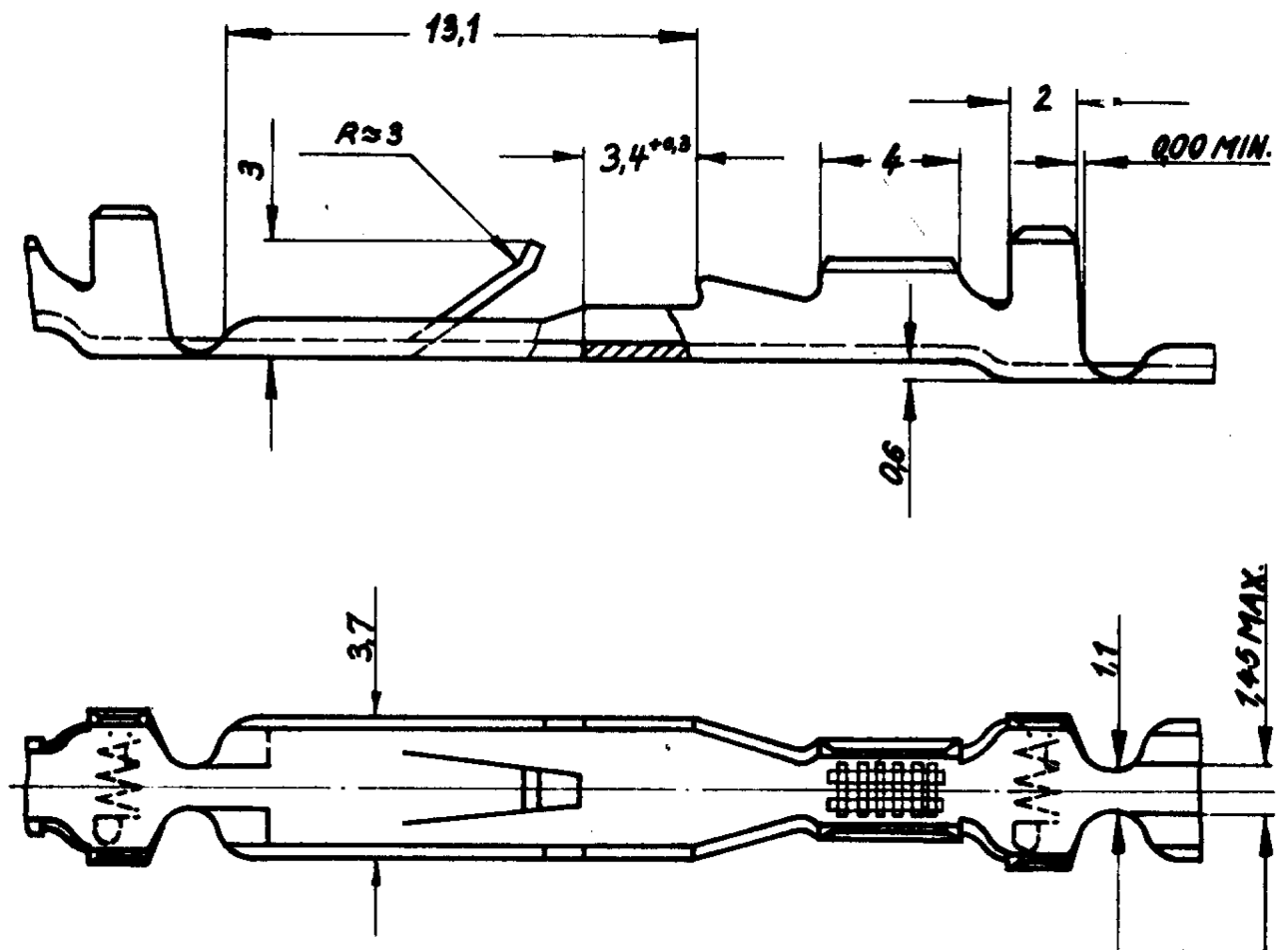


925614

Zeichnung geschützt durch
 © Copyright 1973
 TE DEUTSCHLAND GmbH
 Alle Rechte vorbehalten



- 1 OBSOLETE
- 2 OBSOLETE PARTS: OBSOLETE CIS STREAMLINING PER D.RENAUD/D.SINISI

Änderungen, die dem technischen Fortschritt dienen, behalten wir uns vor.

0,5-1,5mm ²	2,3-2,8 max.	Messing	verzinkt	925 614-5	925 656-3
0,5-1,5mm ²	2,3-2,8 max.	Bronze	vorverzinkt	925 614-2	925 656-2
0,6-1,5mm ²	2,3-2,8 max.	Bronze	blank	925 614-4	
0,5-1,5mm ²	2,3-2,8 max.	Messing	vorverzinkt	925 614-3	925 656-1
0,5-1,5mm ²	2,3-2,8 max.	Messing	blank	925 614-1	
Drahtbereich	Isolations-φ	Werkstoff	Oberfläche	Bandausführ.	Einzelausführ.

DIMENSIONS IN MILLIMETERS DO NOT SCALE PRINT.

© 1973 BY TE INCORPORATED. ALL RIGHTS RESERVED. TE PRODUCTS COVERED BY PATENTS AND/OR PATENTS PENDING. CUSTOMER COPY REFERENCE ONLY



A2	ECR-12-003146	PKS	RRP	17FEB2012
A1	REV PER ECO-09-026444	KK	AEG	28NOV 09
A	-5 hinzugefügt			11.73
LTR	REVISION RECORD	DR	CHK	DATE
DR	R. Piegl 3.4.73	DE		
CHK	14.3.74	APP		

CLASS			
TYPE			
TOLERANCE EXCEPT AS NOTED ± 0,4	SCALE 5:1	LOC AI	NO 925614
NAME	F.F. Flochstecker Serie 4,8		
REV A2			