

THIS DRAWING IS UNPUBLISHED
VERTRAULICHE UNVERÖFFENTLICHTE ZEICHNUNG
© COPYRIGHT 1977

RELEASED FOR PUBLICATION
FREI FUER VERÖFFENTLICHUNG
- 1977
ALL RIGHTS RESERVED.
ALLE INTERNATIONALEN RECHTE VORBEHALTEN.

MATED WITH:
PASSEND ZU:

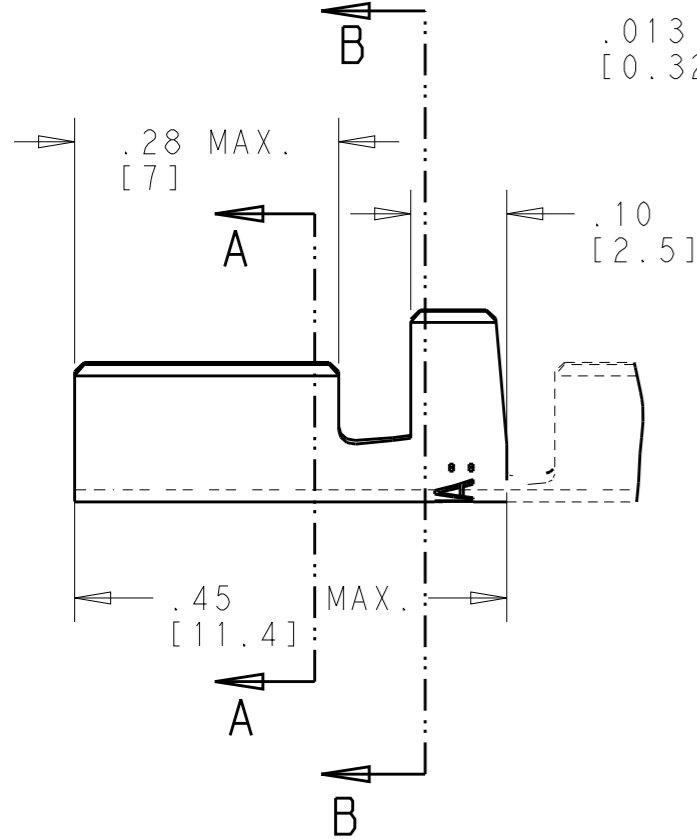
LOC AI
DIST -

REVISIONS
ÄNDERUNGEN
DESCRIPTION
BESCHREIBUNG

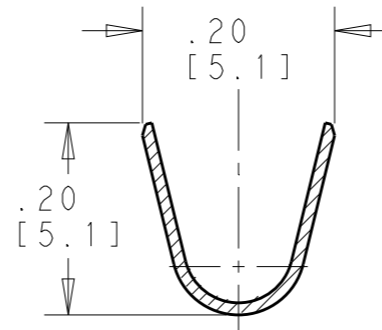
P	LTR	DESCRIPTION	DATE	DWN	APVD
	G3	REVISED PER ECO-11-005301	28MAR2011	RK	HMR
	G4	PN 925553-5 OBSOLETE	24JAN2013	PKS	RRP
	H	REVISED PER ECR-17-013051	13SEP17	ST	TD

SECTION A-A

.013
[0.32] ± .001
[± 0.04]



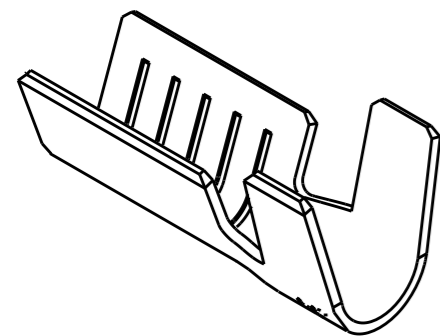
SECTION B-B



NOTES / ANMERKUNGEN:

- 1 NOT AVAILABLE
Nicht lieferbar
- 2 SPLICE FREE - EXECUTION
Streifen ohne unterbrechung - Ausführung
- 3 REELED WITH PAPER LAYER
Streifen mit papierzwischenlage gewickelt
- 4 PER DIN 46228
Nach DIN 46228
- 5 WIRE RANGE: 1.0 - 2.5 mm²
- 6 INSULATION RANGE: .100 - .150 (2.5 - 3.8 mm)

OBSOLETE	2	POST TINNED / NACHVERZINNT	BRASS / MESSING	1 925553 4
OBSOLETE	2	BLANK	CuNi12Zn24	1 925553 3
OBSOLETE	1 2	BLANK	STEEL / STAHL	1 925553 1
	2	PRE-TINNED / VORVERZINNT	CuSn4	1-925553-0
OBSOLETE	2	BLANK	CuSn4	925553 9
OBSOLETE	2	PRE-TINNED / VORVERZINNT	BRASS / MESSING	925553 8
	2	BLANK	BRASS / MESSING	925553-7
OBSOLETE	1	NICKEL / VERNICKELT	STEEL / STAHL	925553 6
OBSOLETE	1	BLANK	STEEL / STAHL	925553 5
		PRE-TINNED / VORVERZINNT	CuSn4	925553-4
OBSOLETE		BLANK	CuSn4	925553 3
		PRE-TINNED / VORVERZINNT	BRASS / MESSING	925553-2
		BLANK	BRASS / MESSING	925553-1
		REMARKS / BEMERKUNGEN	FINISH OBERFLAECHE	MATERIAL WERKSTOFF
				PART NO BESTELL NR.



THIS DRAWING IS A CONTROLLED DOCUMENT.
DIESES ZEICHNUNGSDOKUMENT WIRD DURCH AMP INCORPORATED KONTROLLIERT.
ÄNDERUNGEN, DIE DEM TECHNISCHEN FORTSCHRITT DIENEN, SIND VORBEHALTEN.
DEN JEWELNS LETZTGUELTIGEN ÄNDERUNGSSTAND ERFAHREN SIE AUF ANFRAGE.

DIMENSIONS: MASSEINHEITEN: Inch/mm	TOLERANCES UNLESS OTHERWISE SPECIFIED: ALLGEMEINTOLERANZEN
	0 PLC ±-
	1 PLC ±- 0.2 mm
	2 PLC ±- .01inch
	3 PLC ±-
	4 PLC ±-
	ANGLES/WINKEL ±1°

MATERIAL	FINISH/OBERFLAECHE/FARBE	WEIGHT GEWICHT
SEE TABLE / SIEHE TABELLE	SEE TABLE / SIEHE TABELLE	-

DWN PAULUS 2.6.77

CHK EGE 3.6.77

APVD -

PRODUCT SPEC
PRODUKTSPEZ.

APPLICATION SPEC
VERARBEITUNGSSPEZ.

WEIGHT
GEWICHT

Customer Drawing / KUNDENZEICHNUNG



AUTOMACH. WIRE PIN

SIZE	CAGE CODE	DRAWING NO ZEICHNUNGS-NR.	RESTRICTED TO NUR FUER
A3	00779	G-925553	-

SCALE MASSSTAB	SHEET BLATT	OF VON	REV
5:1	1	1	H