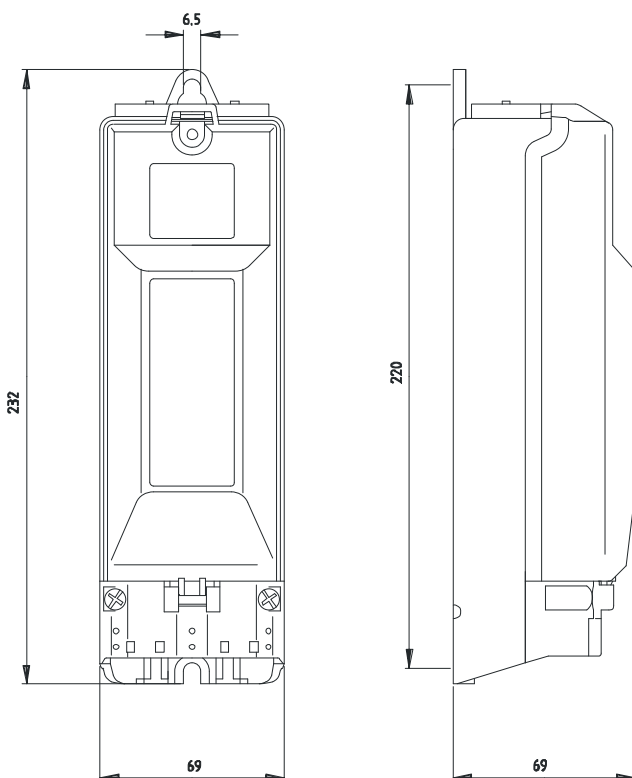
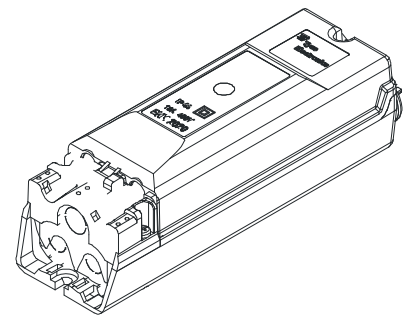


**EKM-2020-2D1**  
**Art.-Nr.: 919406-000 (JOR-94250)**

**Übergangs- und Sicherungskästen EKM 2020  
 nach DIN / VDE 0660 T. 505 und DIN 43628**

- für Mast- Innen- $\varnothing$  ab 84 mm,
- Türgröße ab 70 x 240 mm
- 2 Stück Sicherungssockel D01/E14
- 2 Stück Schraubkappen E14
- Schienenverbindung ( Messing vernickelt )
- für alle Netzformen L1, L2, L3, N, PE (N)
- vollisolierte PE- und N- Abgangsklemmen
- Schutzart IP 44, Schutzklasse II
- Zugang: Kabelschelle für 1,2, oder 3 Kabel bis 5 x 16 mm<sup>2</sup>
- Abgang: bis Querschnitt: 2 x 5 x 2,5 mm<sup>2</sup>



**Kabelzugang**

