

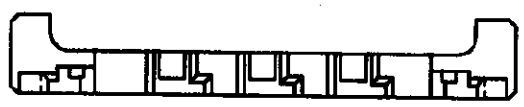
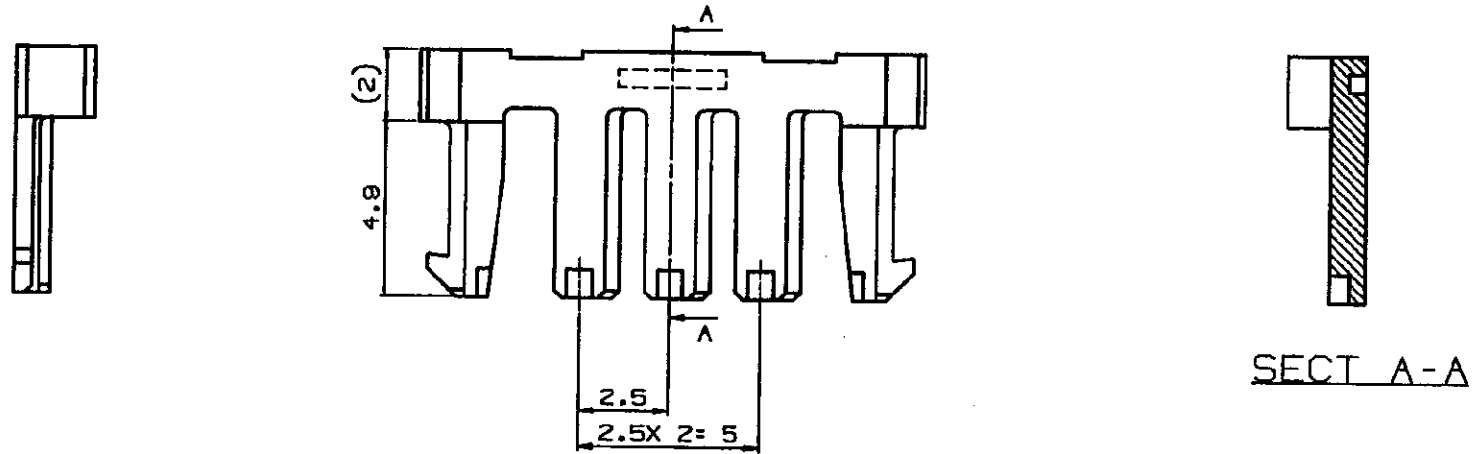
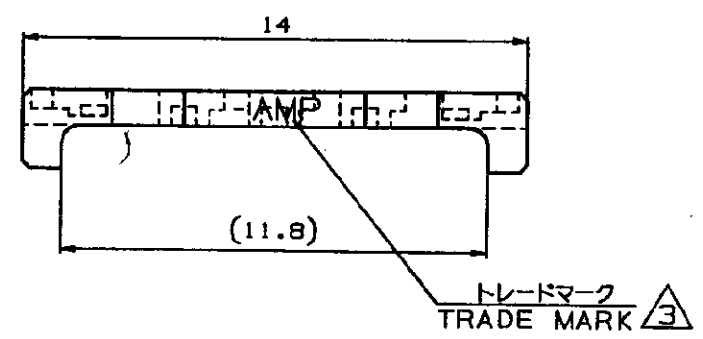
NUMBER C-917701



METRIC

単位: 寸法 DIMENSIONS IN MM. DO NOT SCALE PRINT

PRINT DIST



注記:  
 1. 適用製品規格: 108-5459  
 2. 適用製品型番: 表1参照  
 表2参照

NOTES:  
 1. PRODUCT SPEC.: 108-5459  
 2. APPLICABLE CONN. P/N: SEE TABLE 1  
 表2参照

キャップハウジング CAP HOUSING	5	316089
プラグハウジング PLUG HOUSING	5	917689
適用製品 APPLICABLE PRODUCT	個数 (Pos.)	型番 (P/N)

表1  
TABLE 1

赤 (RED)	5	917701-2
白黒色 (NATURAL)	5	917701-1
プレート色調 (PLATE COLOR)	個数 (Pos.)	型番 (P/N)

表2  
TABLE 2

トレードマーク TRADE MARK	生産場所 MANUFACTURING PLACE
-AMP 又は - OR AMP	日本 JAPAN
+AMP 又は ++ OR AMP	中国 CHINA (PRC)

						<b>tyco</b> Electronics		Tyco Electronics AMP K.K. Kawasaki, Japan	
D	REVISD PER ECR-23-195156	D.K.	L.C.	11JUN24	適合電線径 (WIRE RANGE)	被覆外径 (INSULATION DIA.)	名称 (NAME)		
C	変更 FJD0-0182-04	T.H.	N.Y.	2JUN04	--- mm <sup>2</sup> (AWG - )	0.93-1.8 mmφ	2.5mm シグナルダブルロック 5極ダブルロックプレート 2.5mm SIGNAL DBL-LOCK 5P DBL LOCK PLATE		
B	変更	N.N.		12.08	材料 (MATERIAL)	仕上 (FINISH)	一般公差 (GENERAL TOLERANCE)		
A	変更	A.O.Y.K.		8.FEB.95	0.8 NYLON 6-6 FIBRE FILLED	---	10 MP: ±0.2	LOC	番号 (No.)
O	作成	Y.N.M.S.		24.MAY.95	DR. Y. NOGUCHI	DE. Y. NOGUCHI	10 MP: ±0.25	B	J
LTR	変更 (REVISION RECORD)	DR	CHK	DATE	CHK. Y. KASHIWA	APP. Y. KASHIWA	30 MP: ±0.3	REV. D	C-917701
							角尺 ±0.3	R/L (SCALE)	SHEET
								5-1	1 OF 1

CUSTOMER DRAWING