

NUMBER C-917699

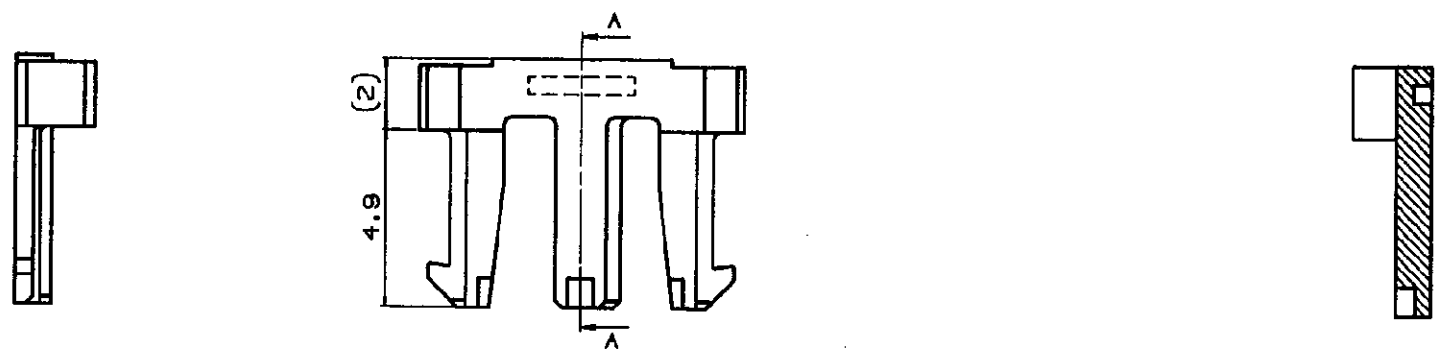
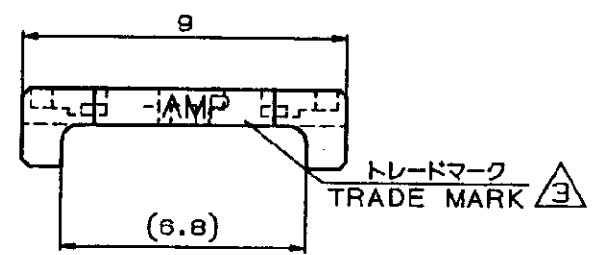


METRIC

単位: 寸法 DIMENSIONS IN MM. DO NOT SCALE PRINT

PRINT DIST

AMP-J010-20 REV.3/93



SECT A-A

- 注記:
 1. 適用製品規格: 108-5459
 2. 適用製品型番: 表1参照
 表2参照

- NOTES:
 1. PRODUCT SPEC.: 108-5459
 2. APPLICABLE CONN. P/N: SEE TABLE 1
 表2参照

キャップハウジング CAP HOUSING	3	316087
プラグハウジング PLUG HOUSING	3	917687
適用製品 APPLICABLE PRODUCT	種数 (Pos.)	型番 (P/N)

表1
TABLE 1

赤 (RED)	3	917699-2
自然色 (NATURAL)	3	917699-1
プレート色調 (PLATE COLOR)	種数 (Pos.)	型番 (P/N)

表2
TABLE 2

トレードマーク TRADE MARK	生産場所 MANUFACTURING PLACE
-AMP 又は - OR AMP	日本 JAPAN
-+AMP 又は -+ OR AMP	中国 CHINA (PRC)

				tyco Electronics		Tyco Electronics AMP K.K. Kawasaki, Japan	
D	REVISED PER ECR-23-195156	D.K.	L.C.	11 JUN 24	適合電線規格 (WIRE RANGE)	絶縁外径 (INSULATION DIA.)	名称 (NAME)
C	変更 FJD0-0182-04	T.H.	N.Y.	2 JUN 04	--- mm ² /AWG ---	0.93-1.8 mmφ	2.5mm シグナルダブルロック 3極ダブルロックプレート
B	変更	N.N.		12 SEP 05	材料 (MATERIAL)	仕上 (FINISH)	2.5mm SIGNAL DBL-LOCK 3P DBL LOCK PLATE
A	変更	A.O.Y.	K.	8 FEB 05	6/8 #10 (UL64V-0)	---	一般公差 (GENERAL TOLERANCE)
O	作成	Y.N.M.	S.	24 MAY 05	6/8 NYLON 6/6 AND FILLED (UL-24V-3)		10 MP ±0.2 10 MP ±0.25 30 MP ±0.3 角度: ±3°
LTR	変更 (REVISION RECORD)	DR	CHK	DATE	DR. Y. NOGUCHI	DE. Y. NOGUCHI	図番 (ING.)
					CHK. Y. KASHIWA	APP. Y. KASHIWA	B J C-917699
							尺度 (SCALE)
							5-1
							REV. D
							SHEET 1 OF 1

CUSTOMER DRAWING