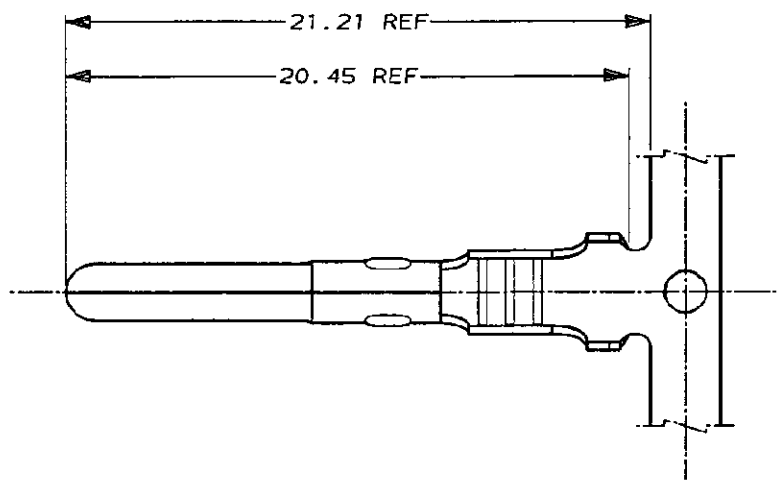


NUMBER 917636

三角法 (3rd ANGLE PROJECTION)

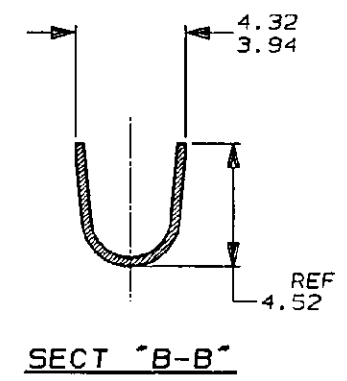
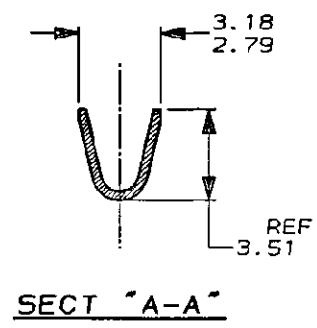
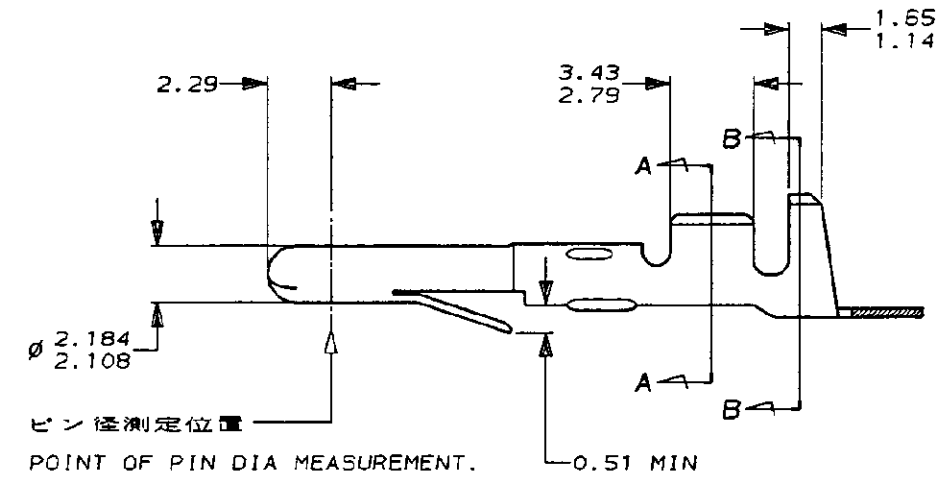
METRIC

-1; 本図 -1; AS SHOWN



- 注記
- △ 材料 ; 真銅 , 板厚 0.33
 - △ 仕上げ ; プリティン
 - △ 包合電線断面積 ; 0.5 ~ 2mm² (AWG 20 ~ 14)
 - △ 被覆外径 ; Ø3.3MAX
 - 5. アプリケータータイプ ; ミニ

- NOTE
- △ MATERIAL ; BRASS t=0.33
 - △ FINISH ; PRE-TIN
 - △ WIRE RANGE ; 0.5 ~ 2mm² (AWG 20 - 14)
 - △ INSULATION DIA ; Ø3.3MAX.
 - 5. APPLICATION TYPE ; MINI.



単位: 概 DIMENSIONS IN MM. DO NOT SCALE PRINT

Copyright ©1995年 AMP (Japan) LTD. ALL RIGHTS RESERVED.		Copyright ©1995 AMP (Japan) LTD. ALL RIGHTS RESERVED.		AMP 東京エー・エム・ピー株式会社 Tokyo, Japan	
包合電線断面積 (WIRE RANGE) mm ² (AWG -)	被覆外径 (INSULATION DIA.) mmφ	名称 (NAME) 高接圧タイプ・ピン・コンタクト (圧着タイプ) コマーシャル・メイテンロック・コネクタ			
材料 (MATERIAL) △	仕上 (FINISH) △	一般公差 (GENERAL TOLERANCE) 10mm以下: ±0.2 10mm以上 30mm以下: ±0.25 30mm以上 100mm以下: ±0.3 角 度: ±3°		LOC B J	番号 (No.) 917636
DR. 03/FEB/'95 I. HASEGAWA	DE. 03/FEB/'95 I. HASEGAWA	尺度 (SCALE) 4-1		REV. 0	SHEET 1 OF 1
LTR 変更 (REVISION RECORD)	DR	CHK	DATE	CHK 29.MAR.'95 S. MANABE	APP 29.MAR.'95 S. MANABE