

REVISIONS				
P	LTR	DESCRIPTION	DATE	APVD
	A1	REVISED PER ECN-22-158362	13JUN2022	RZ WK

1. KOAX STECKVERBINDER NACH CECC 22120  
COAX CONNECTOR COMPLIES WITH SPEC. CECC 22120

2. KOAX - STECKER MONTIERT UND IM PLASTIKBEUTEL VERPACKT. SIEHE TABELLE  
COAX PLUG ASSEMBLED PACKED IN PLASTIC BAG. SEE TABLE

3. VERSCHLUSSKAPPE MIT WELLENWIDERSTANDSWERTEN GEKENNZEICHNET  
CAP MARKED WITH RESISTANCE VALUES

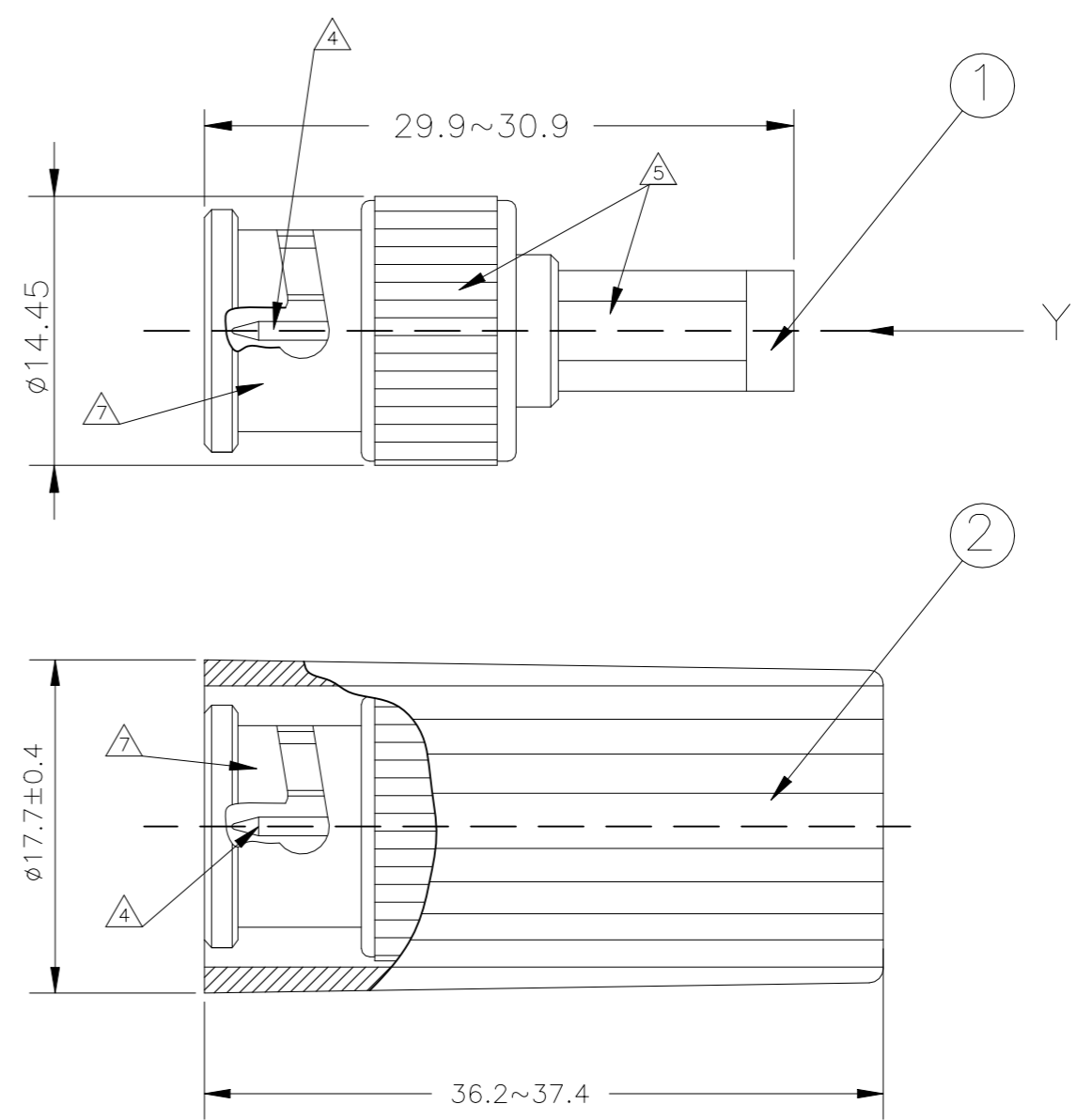
4. VERGOLDET 0.1-0.2µm DICKE OBER  
NOM. 4.0µm Ni P DICKE  
0.1-0.2µm Au OVER NOM.  
4.0µm Ni P PLATING

5. VERNICKELT NACH AMP SPEZ. 112-25-2  
2.0µm MIN. - 4.0µm MAX. DICKE  
Ni PL. PER AMP SPEC. 112-25-2  
2.0µm MIN. - 4.0µm MAX. THK

6. SONDERPACKEINHEIT 100 STK.  
BULK PACKAGE PER 100 PCS.

7. AMP FIRMENZEICHEN  
AMP LOGO.

8. WIDERSTANDSKENNUNG DURCH KODIERUNG DER ISOLIERKAPPE  
IDENTIFICATION OF RESISTANCE VALUES BY CODING INSULATION CAP



	5-829913-6	829913-6	2	1	ABSCHLUSSTECKER OHNE ISOL. KAPPE TERMINATION PLUG WITHOUT INSUL. CAP	93Ω
	5-829913-5	829913-5	2	1	ABSCHLUSSTECKER OHNE ISOL. KAPPE TERMINATION PLUG WITHOUT INSUL. CAP	75Ω
OBSOLETE 5-829913-4	5-829913-4	829913-4	2	1	ABSCHLUSSTECKER OHNE ISOL. KAPPE TERMINATION PLUG WITHOUT INSUL. CAP	50Ω
	5-829913-3	829913-3	1	1	ABSCHLUSSTECKER OHNE ISOL. KAPPE TERMINATION PLUG WITHOUT INSUL. CAP	93Ω
	5-829913-2	829913-2	1	1	ABSCHLUSSTECKER OHNE ISOL. KAPPE TERMINATION PLUG WITHOUT INSUL. CAP	75Ω
	5-829913-1	829913-1	1	1	ABSCHLUSSTECKER OHNE ISOL. KAPPE TERMINATION PLUG WITHOUT INSUL. CAP	50Ω
50Ω, 75Ω, 93Ω	BESTELL-NR. PART-NO.	BESTELL-NR. PART-NO.	POS. ITEM-NO.	STOCK PIECES	BENENNUNG EINZELTEIL DESCRIPTION	

ANSICHT  
VIEW Y



THIS DRAWING IS A CONTROLLED DOCUMENT.

DWN	DL DRUMMOND	08OCT2001
CHK	DL DRUMMOND	08OCT2001
APVD	KE WEIDNER	08OCT2001
PRODUCT SPEC	NAME	
APPLICATION SPEC	BNC,ABSCHLUSSTECKER MIT UND OHNE ISOLIERKAPPE	
SIZE	CAGE CODE	DRAWING NO
A3	-	C-829913
RESTRICTED TO	-	
WEIGHT	0.000000	
CUSTOMER DRAWING	SCALE	3:1
	SHEET	1 OF 1
	REV	A1