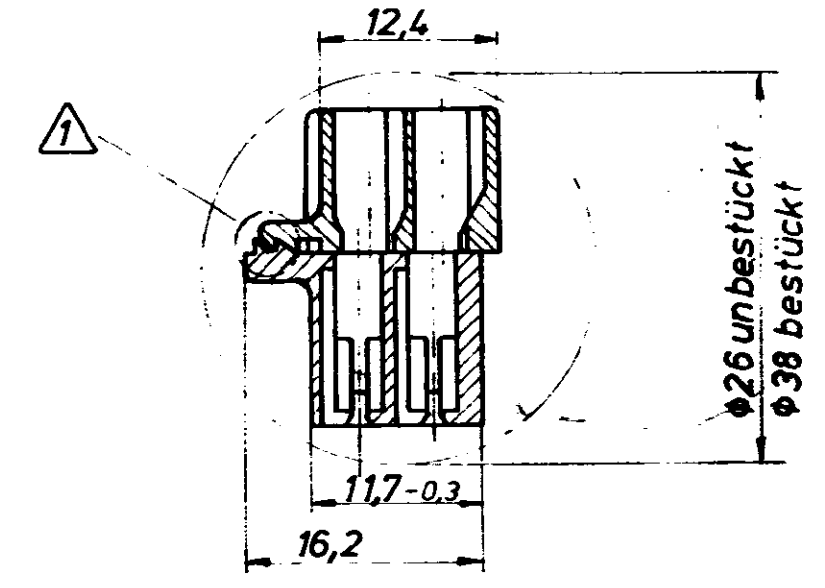
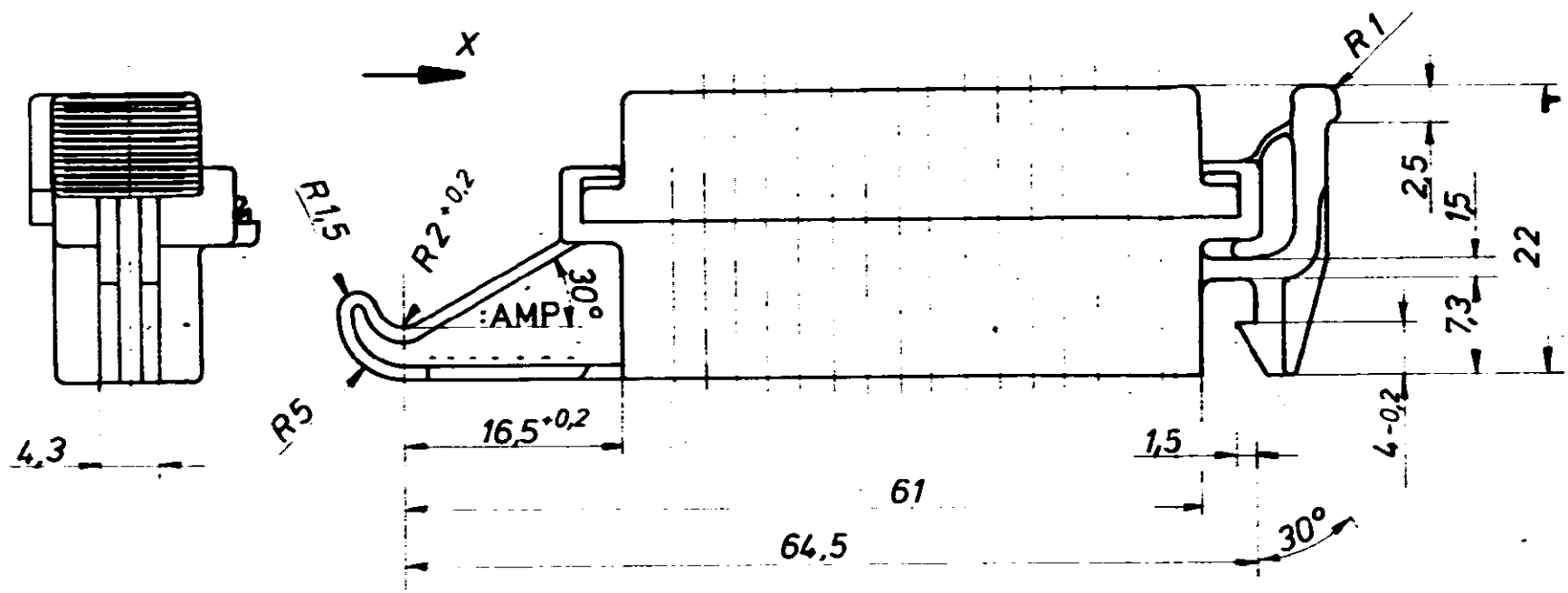


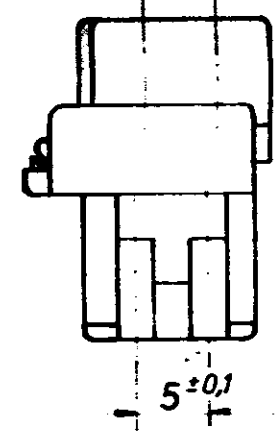
Zeichnung geschützt durch
 © Copyright 1983
 AMP DEUTSCHLAND GmbH
 Alle Rechte vorbehalten

Index	Aenderung	Tag	Name
4	827 584-2 überangebracht	21.04.86	Sch...

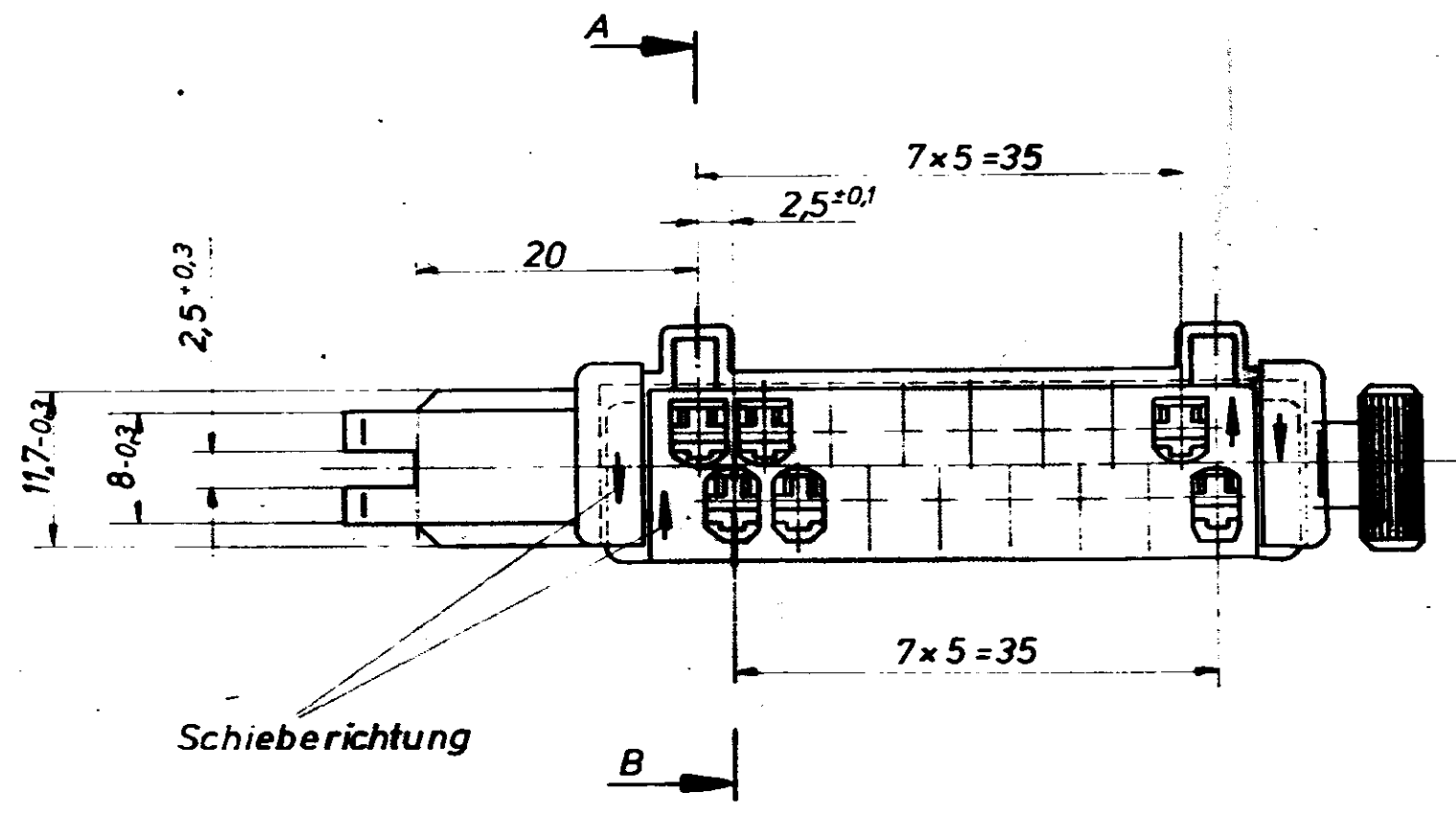
SCHNITT A-B um 90°gedreht



ANSICHT X



Bei Vormontage muß Rastfeder wie dargestellt verrastet sein.



Gehäuse besteht aus Ober- und Unterteil

Anmerkungen, die dem technischen Fortschritt dienen, behalten wir uns vor.

VERTRAULICH
 Unveröffentlichte Zeichnung. Alle Rechte vorbehalten.
 Vervielfältigung und Weitergabe nur mit Genehmigung durch AMP Deutschland GmbH

		AMP AMP DEUTSCHLAND GmbH Langen b Ffm		K
		Benennung 16 POL. FEDERLEISTE MIT KODIERUNG UND ZUSÄTZL. KONTAKTSICHERUNG		
827 584-2	PA 6.6 13 GFV	gelb		
827 584-1	PA 6 6 13 GFV	schwarz		
Bestell-Nr.	Werkstoff	Oberfläche Farbe	Nicht tolerierte Maße ±0.2 mm ±1.5 mm	Format C
Gez 30.11.82	Gepr 27.1.83	Gepr Z...	Maßstab 2:1	Zeichnungs-Nr. 827 584

WAR 82-9514-5