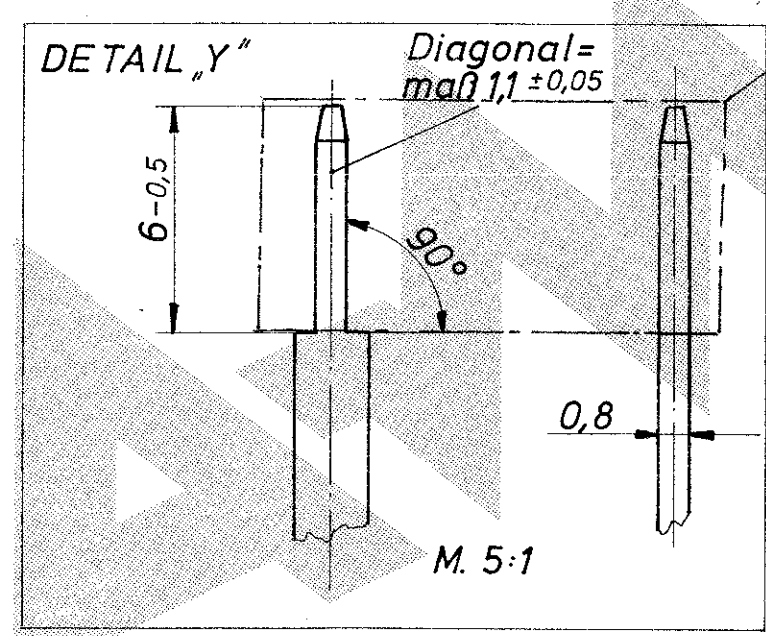
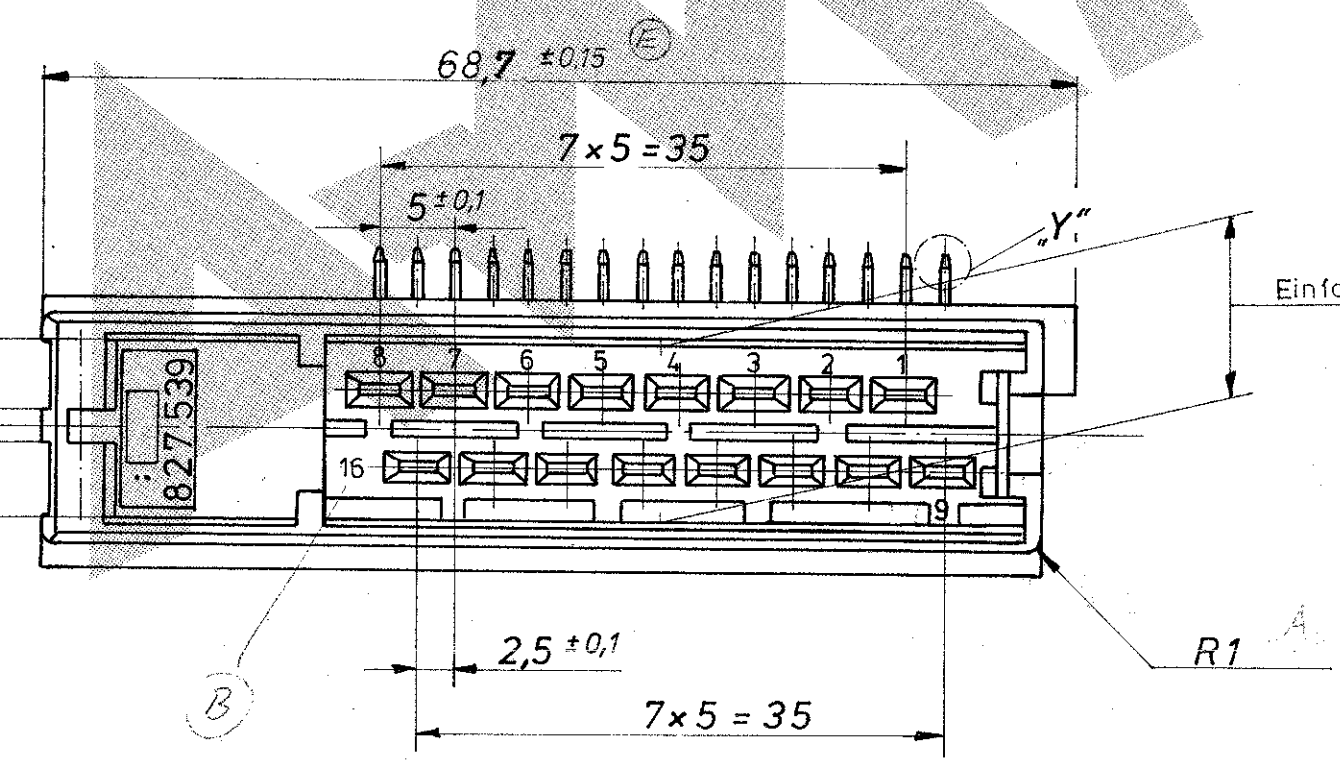
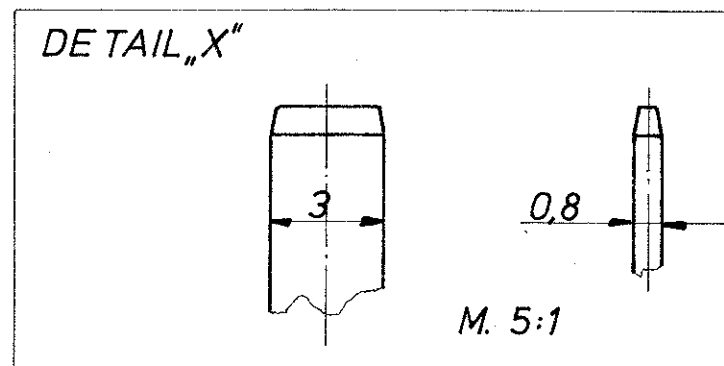
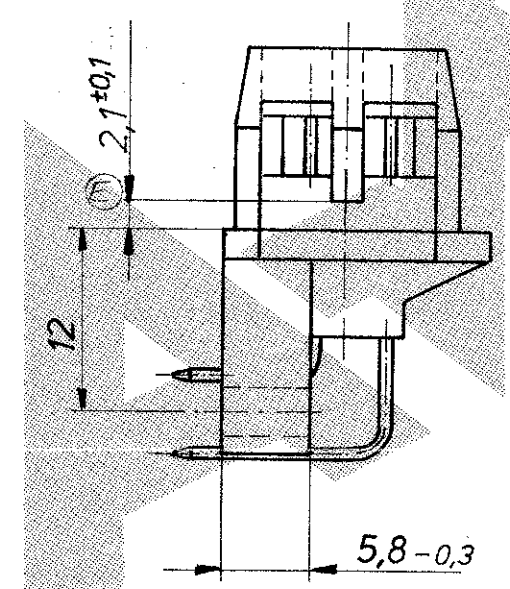
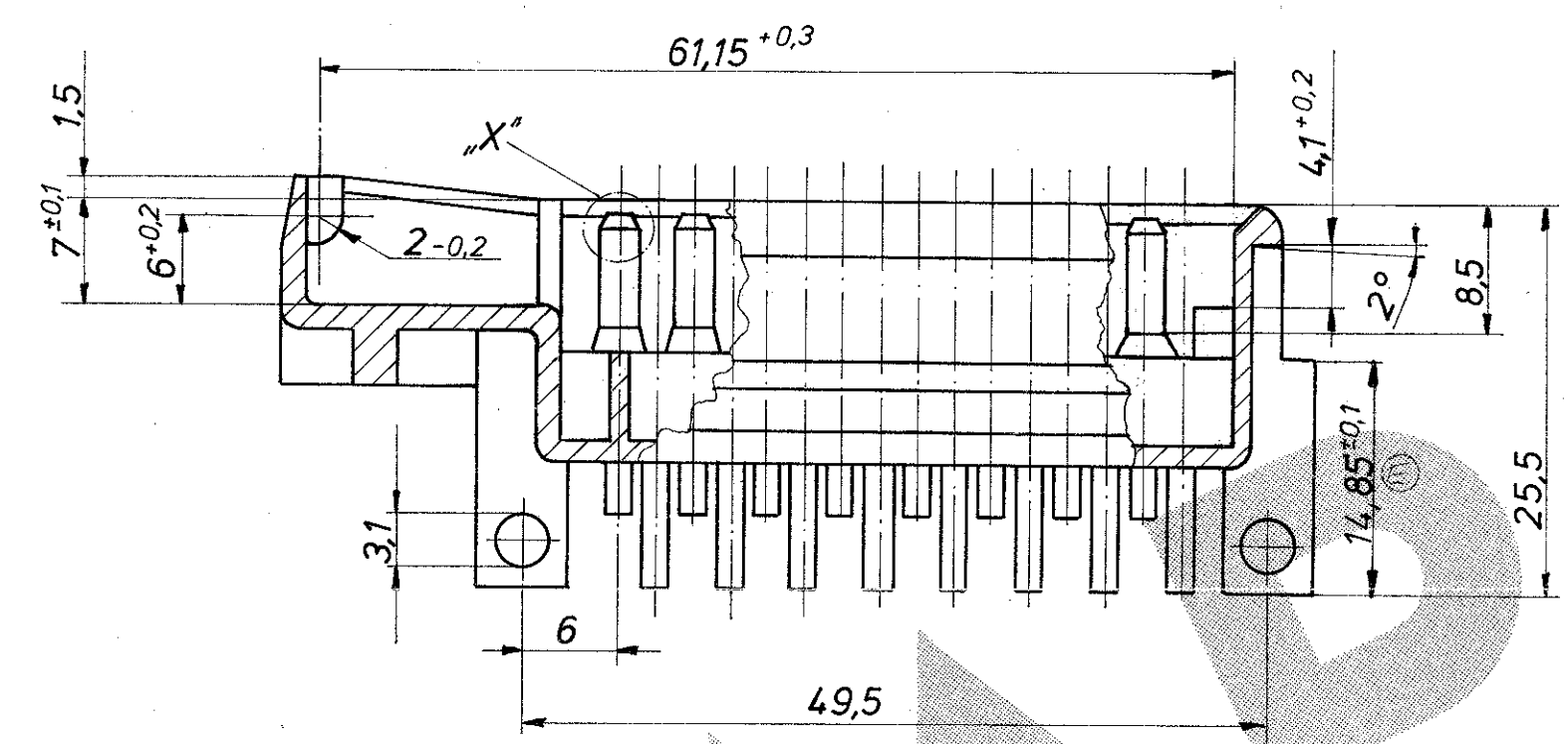
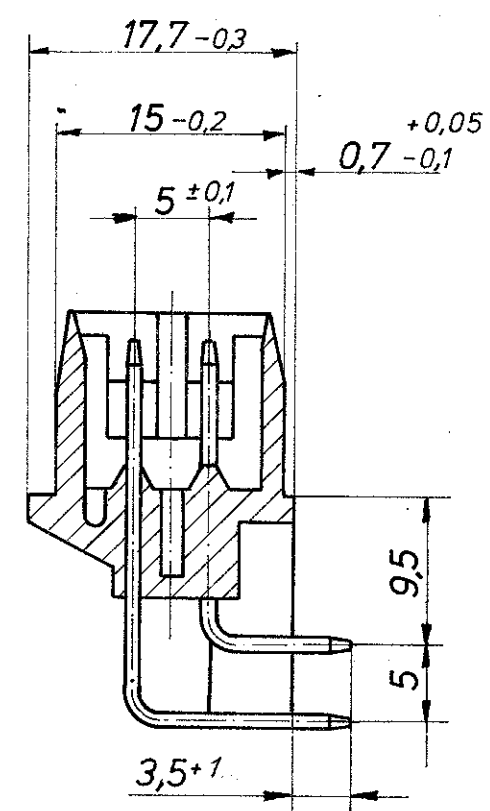
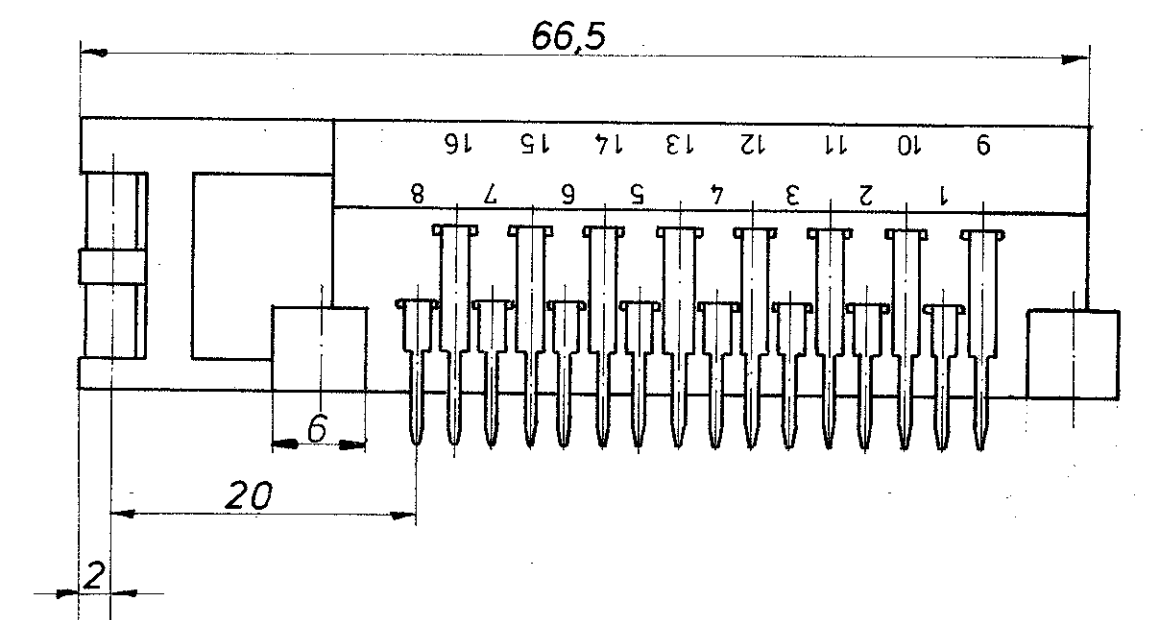


WAR 82-9514-1

Zeichnung geschützt durch  
 © Copyright 1983  
 AMP DEUTSCHLAND GmbH  
 Alle Rechte vorbehalten

Index	Anderung	Tag	Name
A	R1 hinzu	3.8.83	Roschke
B	Nummern hinzu	9.8.83	Roschke
C	Einfall bis 11,7 zulässig nachgetragen	25.07.87	R. Kell
D	827539-2 hinzu	24.5.88	Drott
E	siehe Index (E)	17.8.88	Winkel
D	Note Δ hinzu	20.6.90	Kuschlich
D1	OBSOLETE VARIANT 827539-2	12APR2022	JS



Änderungen, die dem technischen Fortschritt dienen, behalten wir uns vor. Δ

Δ Zinn/Blei Überzug 60/40  
 TIN/LEAD COATING 60/40

827539-2		16xMesser	CuZn30F53	vorverzinkt		<b>Benennung</b> 16 POL. MESSERLEISTE	
		1xGehäuse	PA6.6 13GFV	schwarz			
827539-1		16xMesser	CuZn30F53	verzinkt	<b>Bestell-Nr.</b> Bezeichnung Werkstoff Oberfläche Farbe	<b>Format</b> C	<b>Zeichnungs-Nr.</b> 827539
besteht aus		1xGehäuse	PA6.6 13GFV	schwarz			
Gez. 29.11.82 Roschke		Gepr. 24.1.93 Ryll	Gepr.	Gepr.	<b>Nicht tolerierte Maße</b> ±0,2 mm ±1,5 °	<b>Maßstab</b> 2:1/5:1	<b>Blatt-Nr.</b> D1