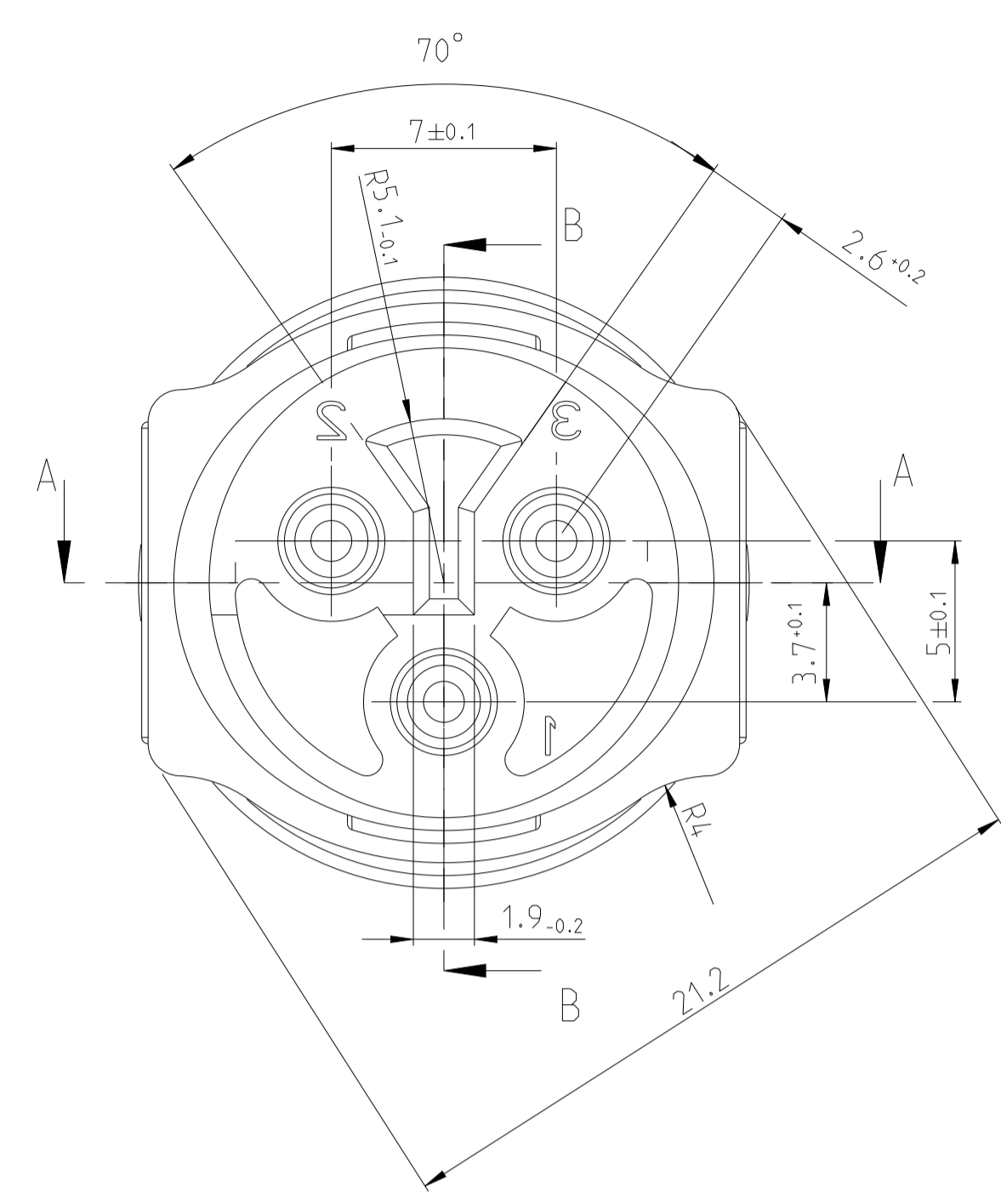
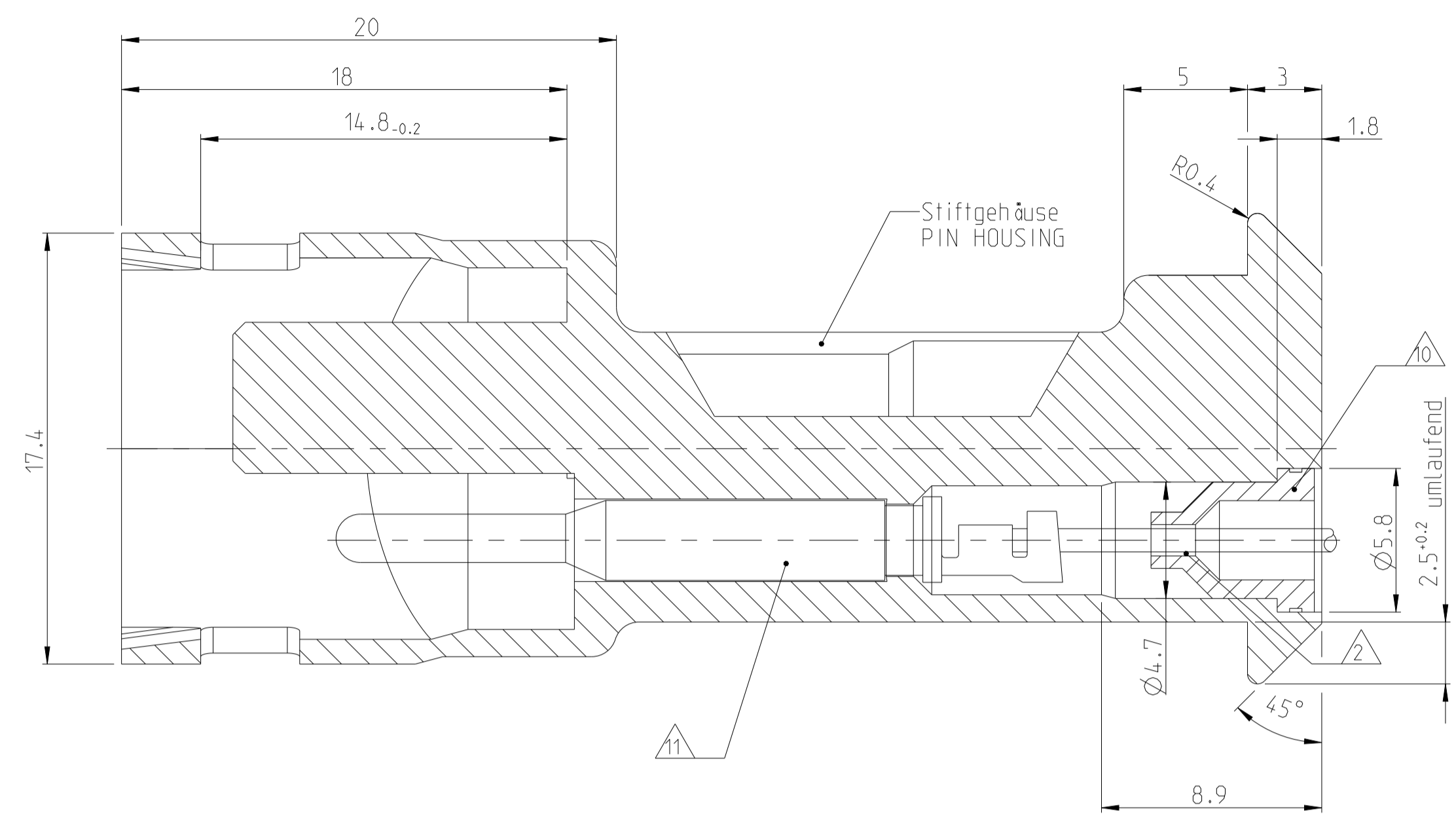
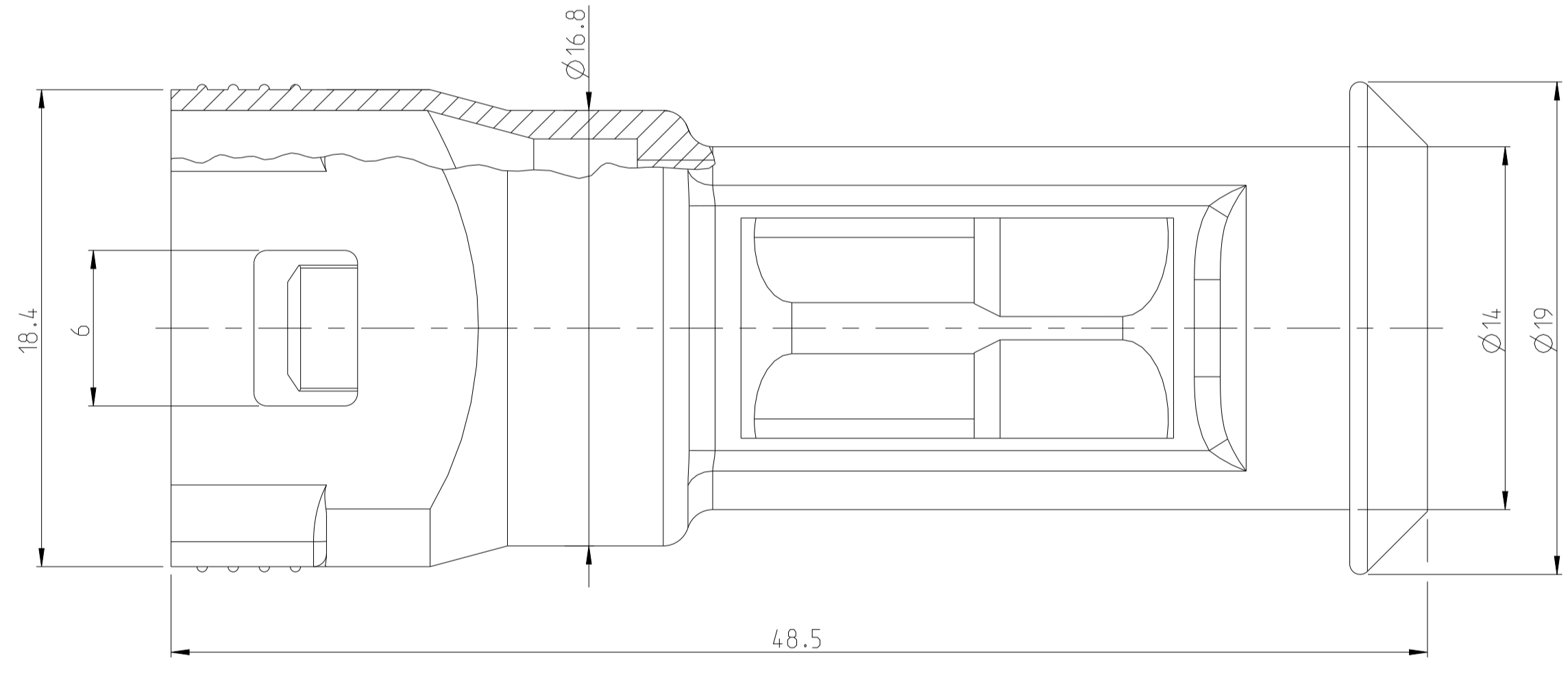
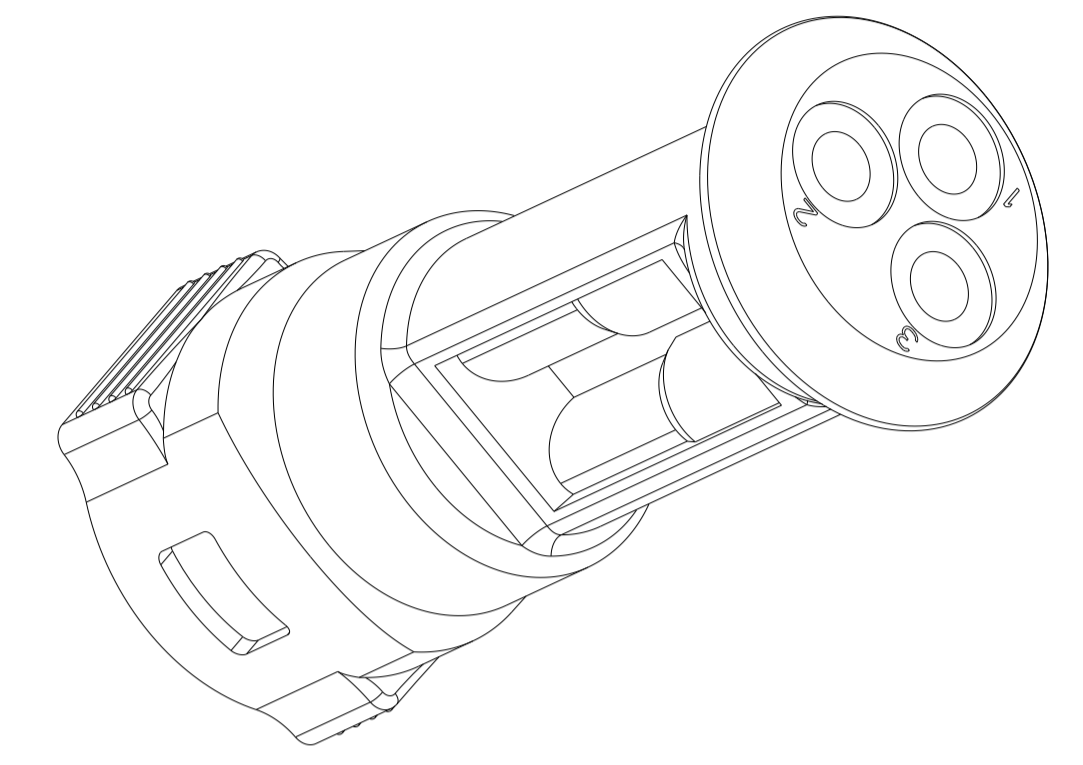


REVISIONS					
P.	LTN	DESCRIPTION	DATE	OWN	APVD
M1	ECR-12-013691		02AUG2012	GB	SzG
M2	Drawing update. ECR-15-002210		20FEB2015	GB	SzG
M3	ECR-16-009474		21JUL2016	LSz	GB
M4	ECR-20-010381		10DEC2021	KMD	MN



Maßstab  
scale 3:1



M1 M2 NOTE:

1. Teile in Lupolenbeutel  
Luftdicht verpackt  
[500/1000 Stück]  
Parts must be packaged airtight  
in bags of lupolen [500/1000 pieces]

2. Geschmiert mit Gleitmittel Hellerine (Fa. Hellermannntyton)  
direkt vor dem Einsetzen des Kontaktes  
Lubricated with Hellerine 625 (Hellermannntyton) right before contact insertion

3. Kammer 1+3 bestückt. Kammer 2 wird vom Kundenbestückt.  
CAVITIES 1+3 LOADED. CAVITY 2 WILL BE LOAD BY THE CUSTOMER.

4. Kammer 1u.2 bestückt mit Dichtung 826764-3; Kammer 3 mit 826764-2  
CAVITIES 1u.2 LOADED WITH SEAL 826764-3/AND CAVITY 3 WITH 826764-2

5. Kammer 1u.3 bestückt mit Dichtung 826764-3. u Kammer 2 mit 826764-2  
CAVITIES 1 u.3 LOADED WITH SEAL 826764-3. AND CAVITY 2 WITH 826764-2

6. Materialentnahmekern vorgesehen  
MATERIAL EXTRACTION CORE INTENDED

7. 171 906 234  
Germany

8. BMW 1 373 272

9. BMW 1 376 207.9

10. Dichtungsstüle für Litzenleitung mit  
Isolationdurchmesser von 2.3-3.0 mm  
Seal for wire with isolationdiameter  
2.3 - 3.0 mm

Dichtungsstüle für Litzenleitung mit  
Isolationdurchmesser von 1.3-2.3 mm  
Seal for wire with isolationdiameter  
1.3 - 2.3 mm

11. Kammer für Stiftkontakt CIC, C1-2 od. Type III  
Cavity for pin contact CIC, C1-2 or Type III

**ACHTUNG !**  
Eine einwandfreie Funktion dieser Stecker  
kann nur bei Verwendung von Original-TEC  
-Teilen und genauer Einhaltung der Ver-  
arbeitungsvor - schriften garantiert werden.

**CAUTION !**  
A faultless operation of this connectors  
can be guaranteed only if original TEC  
parts are used and exact observance  
of processing specifications.

NOTE	TE PART-NO.	TE-NO.	QU.	DESCRIPTION	MATERIAL	COLOUR
OBSOLETE	8-826885-1	826764-1	3	SEAL	NEOPRENE	GREY
		1-926553-0	1	3 POS. PIN-HOUSING	PA 6.6 GFV 13	GREEN
	8-826885-0	826764-3	3	SEAL	NEOPRENE	BLACK
		1-926553-2	1	3 POS. PIN-HOUSING	PA 6.6 GFV 13	NATURAL
OBSOLETE	9-826885-9	826764-3	3	SEAL	NEOPRENE	BLACK
		1-926553-1	1	3 POS. PIN-HOUSING	PA 6.6 GFV 13	BLACK
		826764-2	1	SEAL	NEOPRENE	BLACK
	9-826885-8	826764-3	2	SEAL	NEOPRENE	BLACK
		1-926553-0	1	3 POS. PIN-HOUSING	PA 6.6 GFV 13	GREEN
		826764-2	1	SEAL	NEOPRENE	BLACK
	9-826885-7	826764-3	2	SEAL	NEOPRENE	BLACK
		926553-9	1	3 POS. PIN-HOUSING	PA 6.6 GFV 13	BROWN
		826764-1	3	SEAL	NEOPRENE	GREY
	9-826885-6	926553-8	1	3 POS. PIN-HOUSING	PA 6.6 GFV 13	BLUE
		826764-3	3	SEAL	NEOPRENE	BLACK
		926553-8	1	3 POS. PIN-HOUSING	PA 6.6 GFV 13	BLUE
	9-826885-5	826764-3	3	SEAL	NEOPRENE	BLACK
		926553-7	1	3 POS. PIN-HOUSING	PA 6.6 GFV 13	NATURAL
	9-826885-4	826764-3	3	SEAL	NEOPRENE	BLACK
		926553-7	1	3 POS. PIN-HOUSING	PA 6.6 GFV 13	NATURAL
OBSOLETE	9-826885-3	826764-1	3	SEAL	NEOPRENE	GREY
		926553-7	1	3 POS. PIN-HOUSING	PA 6.6 GFV 13	NATURAL
		826764-1	3	SEAL	NEOPRENE	GREY
	9-826885-2	1-926553-1	1	3 POS. PIN-HOUSING	PA 6.6 GFV 13	BLACK
		826764-3	3	SEAL	NEOPRENE	BLACK
	826885-9	926553-6	1	3 POS. PIN-HOUSING	PA 6.6 GFV 13	BLACK
		826764-3	3	SEAL	NEOPRENE	BLACK
	826885-8	826764-3	3	SEAL	NEOPRENE	BLACK
		926553-1	1	3 POS. PIN-HOUSING	PA 6.6 GFV 13	BLACK
		826764-3	3	SEAL	NEOPRENE	BLACK
OBSOLETE	826885-7	926553-5	1	3 POS. PIN-HOUSING	PA 6.6 GFV 13	YELLOW
		826764-3	3	SEAL	NEOPRENE	BLACK
OBSOLETE	826885-6	926553-4	1	3 POS. PIN-HOUSING	PA 6.6 GFV 13	YELLOW
		826764-1	3	SEAL	NEOPRENE	GREY
OBSOLETE	826885-5	926553-4	1	3 POS. PIN-HOUSING	PA 6.6 GFV 13	YELLOW
		826764-1	3	SEAL	NEOPRENE	GREY
OBSOLETE	826885-4	826764-1	3	SEAL	NEOPRENE	GREY
		926553-2	1	3 POS. PIN-HOUSING	PA 6.6 GFV 13	RED
	826885-3	826764-3	2	SEAL	NEOPRENE	BLACK
		926553-1	1	3 POS. PIN-HOUSING	PA 6.6 GFV 13	BLACK
	826885-2	826764-1	3	SEAL	NEOPRENE	GREY
		926553-1	1	3 POS. PIN-HOUSING	PA 6.6 GFV 13	BLACK
	826885-1	826764-1	3	SEAL	NEOPRENE	GREY
		926553-3	1	3 POS. PIN-HOUSING	PA 6.6 GFV 13	BLACK

-2 wie gezeichnet  
AS SHOWN