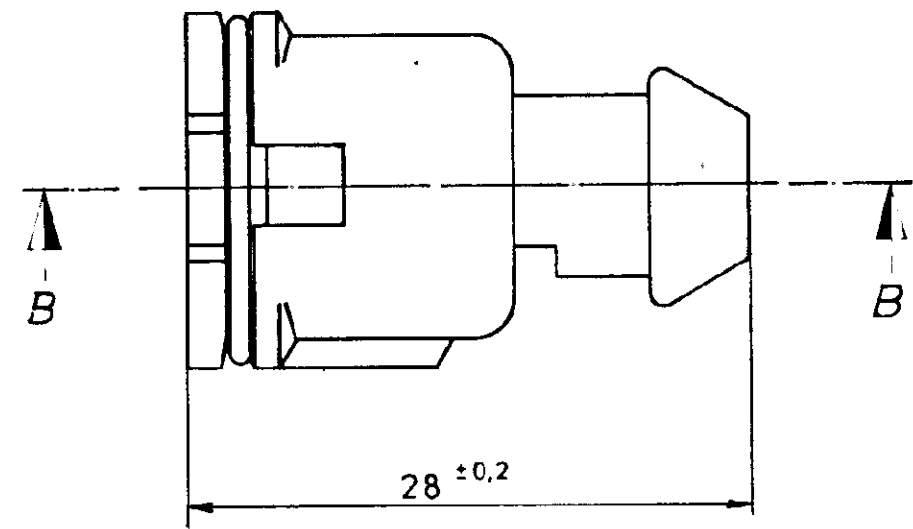
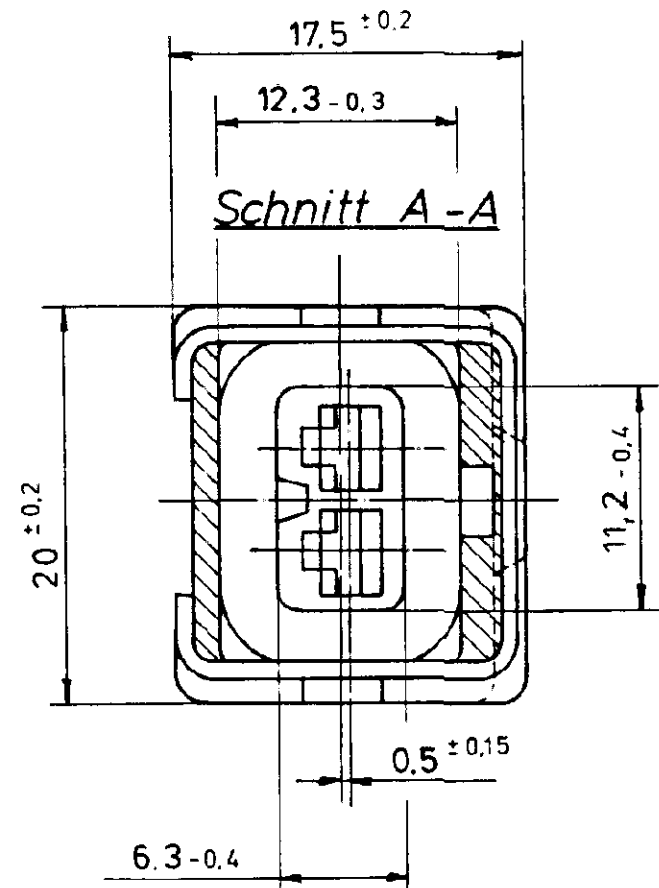
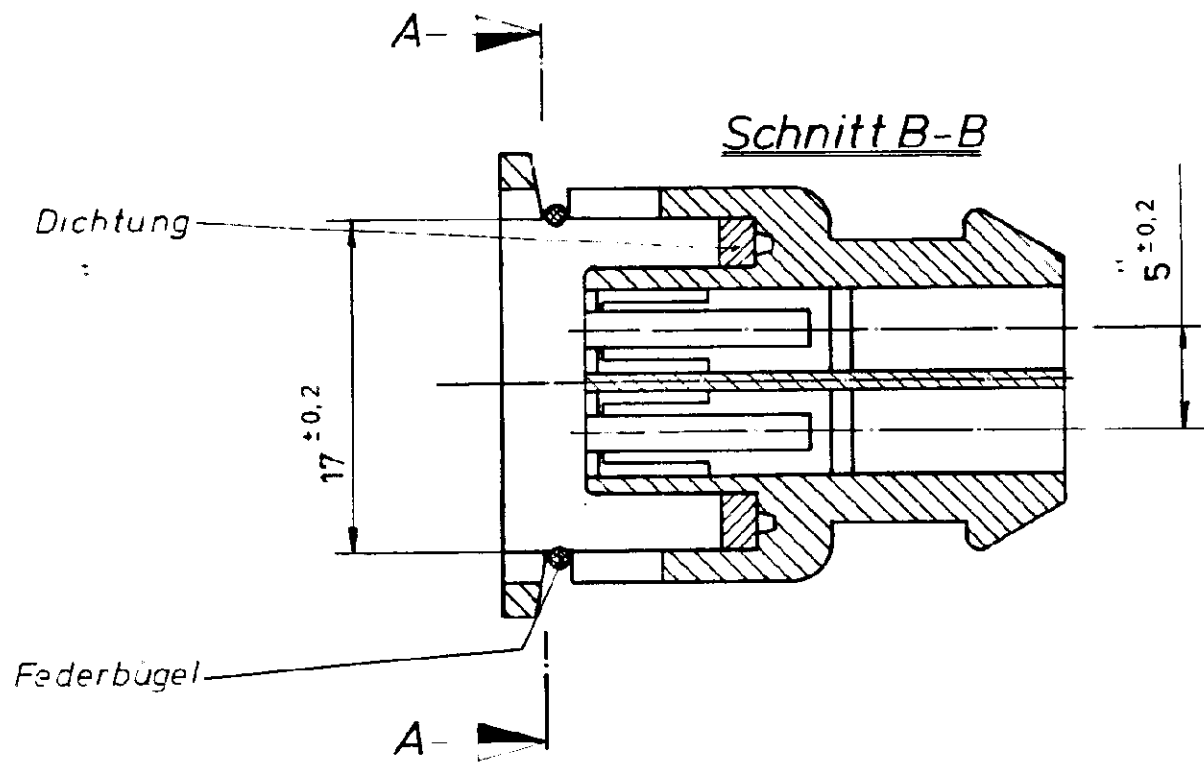


SEL 074



G3	1-826 008 - 6	braun	PA 6 6 GV 30	OBSOLETE
	1-826 008 - 5	schwarz		
	1-826 008 - 3	blau		
	1-826 008 - 2	grün		
	1-826 008 - 1	grau	PA 6 6 GV 30	OBSOLETE
G3	826 008 - 8	gelb	PA 6 6 GV 13 wahlw. GV 30	OBSOLETE
	826 008 - 7	weiß		
	826 008 - 6	braun		
	826 008 - 5	schwarz		
	826 008 - 3	blau		
	826 008 - 2	grün		
	826 008 - 1	grau	PA 6 6 GV 13 wahlw. GV 30	
	Bestell-Nr.	Farbe	Material	

CUSTOMER COPY REFERENCE ONLY

MATERIAL	18675 Slem.	AP
HEAT TREAT	CH 20 L 25 John	PCL

G3	OBSOLETE PN 826008-8 and 1-826008-6	KMD	08AUG 24
G2	OBSOLETE PN 1-826008-1	KMD	10DEC 21
G1	REVISED PER ECO-11-005294	RK	07APR 11

COATING OR PLATING		TE TE Connectivity	
TERMINAL	FIRST USED	LO. B NC 826 008	REV G3
NAME		Zusammenstellung des 2 pol Buchsengeh. für Junior-Timer Kontakt!	