

NUMERO 737060

DIBUJADO EN PROYECCIONES

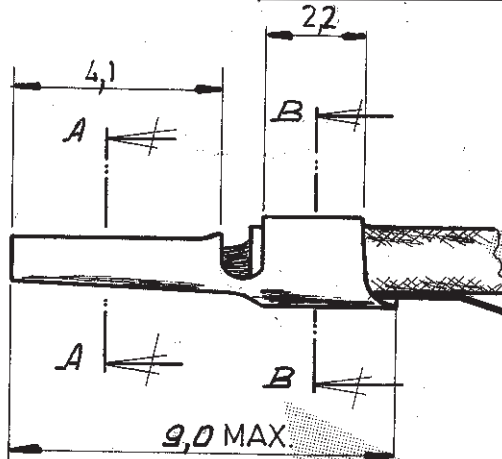
AMERICANAS
 EUROPEAS

LTR	REVISION RECORD	DATE	DWN	APVD
C1	ECO-09-026444	NOV09	KK	AEG
C2	REVISED PER ECR-19-015041	06NOV2019	PC	MB

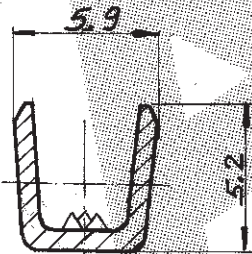
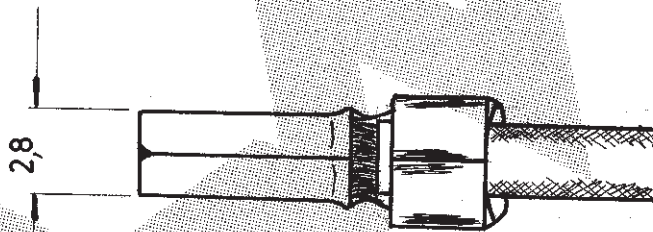
NOTE:

1. OBSOLETE PARTS: OBSOLETE CIS STREAMLINING PER D.RENAUD/D.SINISI

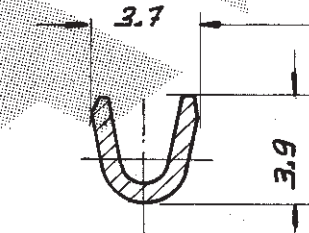
2. REELED WITH INTERLEAVE PAPER.



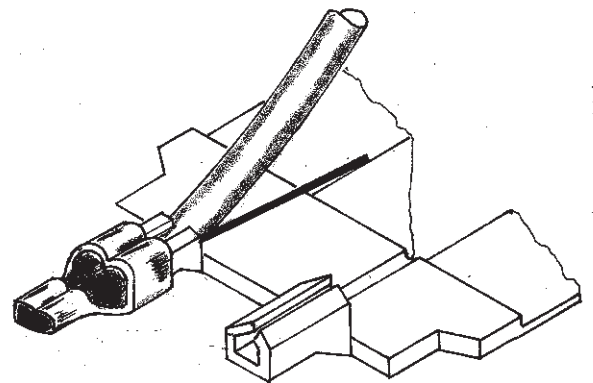
CABLE RIGIDO ESMALTADO



SECCION B-B
barrel aislante abierto



SECCION A-A
barrel hilo abierto



DETALLE APLICACION A CARCASA BOBINA

TOLERANCIA GENERAL ± 0.3

PLANO DE CLIENTE SOLO PARA REFERENCIA

© 1982 POR AMP - ESPAÑOLA S. A.
 TODOS LOS DERECHOS RESERVADOS
 LOS PRODUCTOS AMP ESTAN CUBIERTOS POR
 PATENTES ACTUALES O PENDIENTES



GAMA HILO 07-25mm²
 GAMA AISLANTE 3,8 max.mm ϕ
 PRIMER USO

ESCALA: LOC: AL A N.º: 737 060 REV. C2

NOMBRE: CONECTOR AMPLIVAR CON SOPORTE DE AISLANTE

LOC. DIST. AL 2
 DIMENSIONES EN M. M.

737060-3	LATON	PRE-ESTANADO
737060-2	LATON	ESTANADO
737060-1	LATON	
N.º ORDEN	MATERIAL	ACABADO
DIB. J. Lázaro	FECHA 18-11-82	DE [Signature]
COMP. M. Alonso	FECHA 24-11-82	REV. B
		FECHA 4/1/93
		FECHA 2-1-90

ES 01 15 '01