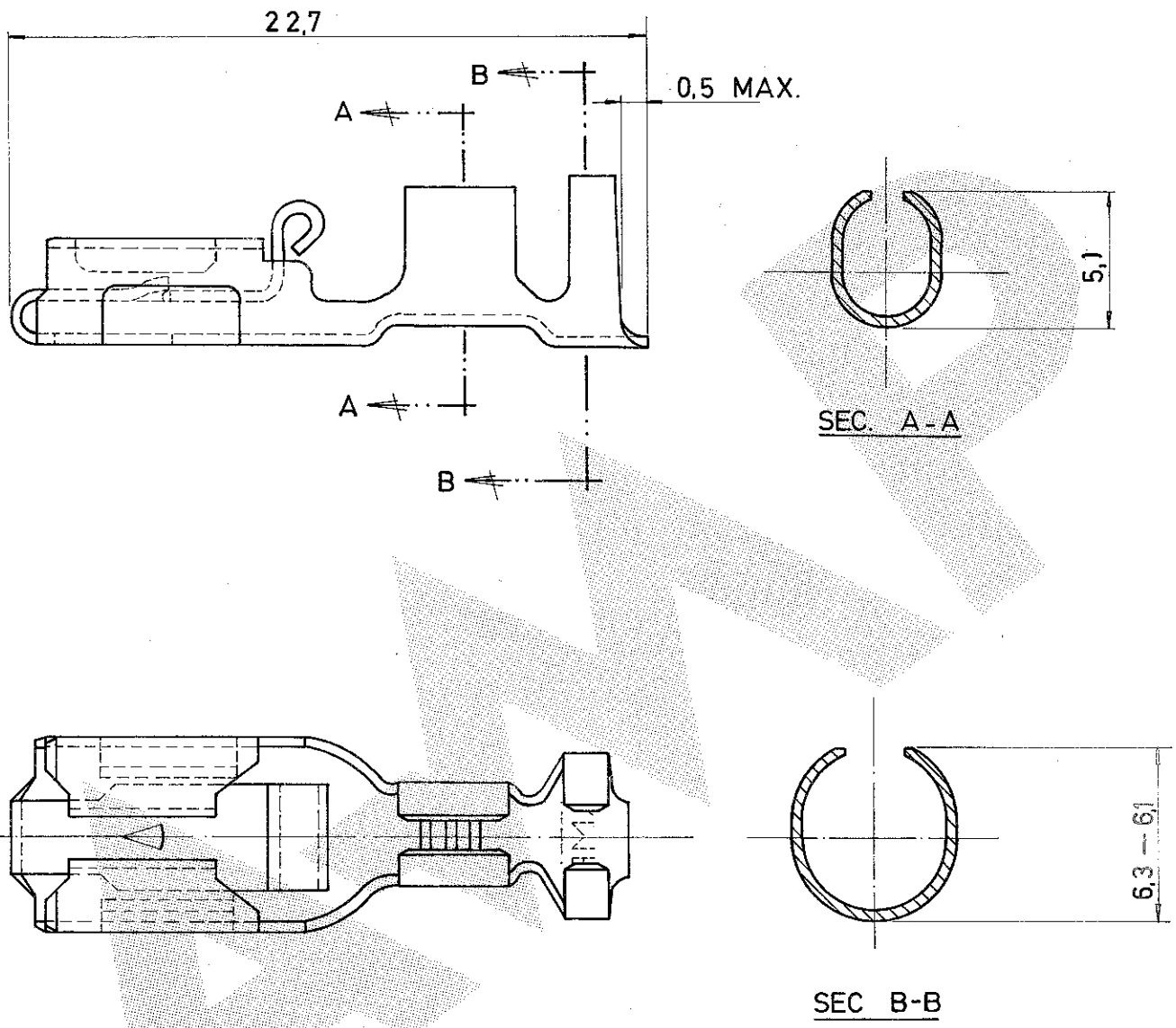


NUMERO 737015

DIBUJADO EN PROYECCIONES AMERICANAS / EUROPEAS

REV	DESCRIPTION	DATE	DWN	APVD
B1	REVISED PER ECR-15-016346	10MAY2016	NK	LP



PARTIR DE 790319 PARA MEDIDAS ADICIONALES.

△ OBSOLETE

LOC. DIST. AL 2

PLANO DE CLIENTE SOLO PARA REFERENCIA

737015-5	BRONCE FOS	PRE-ESTAN
737015-4	BRONCE FOS	
737015-3	LATON	PRE-ESTANA
737015-1	LATON	
N.º ORDEN	MATERIAL	ACABADO
DIB. I. Lacasa	FECHA 18-12-81	DE. [Signature]
COMP. J. Lazaro	FECHA 18-12-81	FECHA 22.12.81

GAMA HILO 4-6 mm ²			GAMA AISLANTE 34-51 mm ^Ø			PRIMER USO		
ESCALA 4:1	LOC AL	A	N.º 737015			REV. B1		
NOMBRE RECEPTACULO POSITIVE LOCK								

