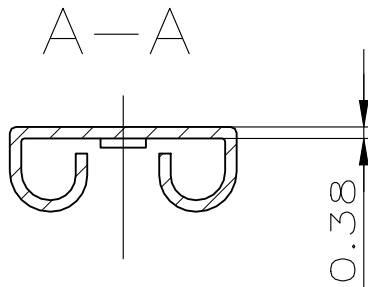
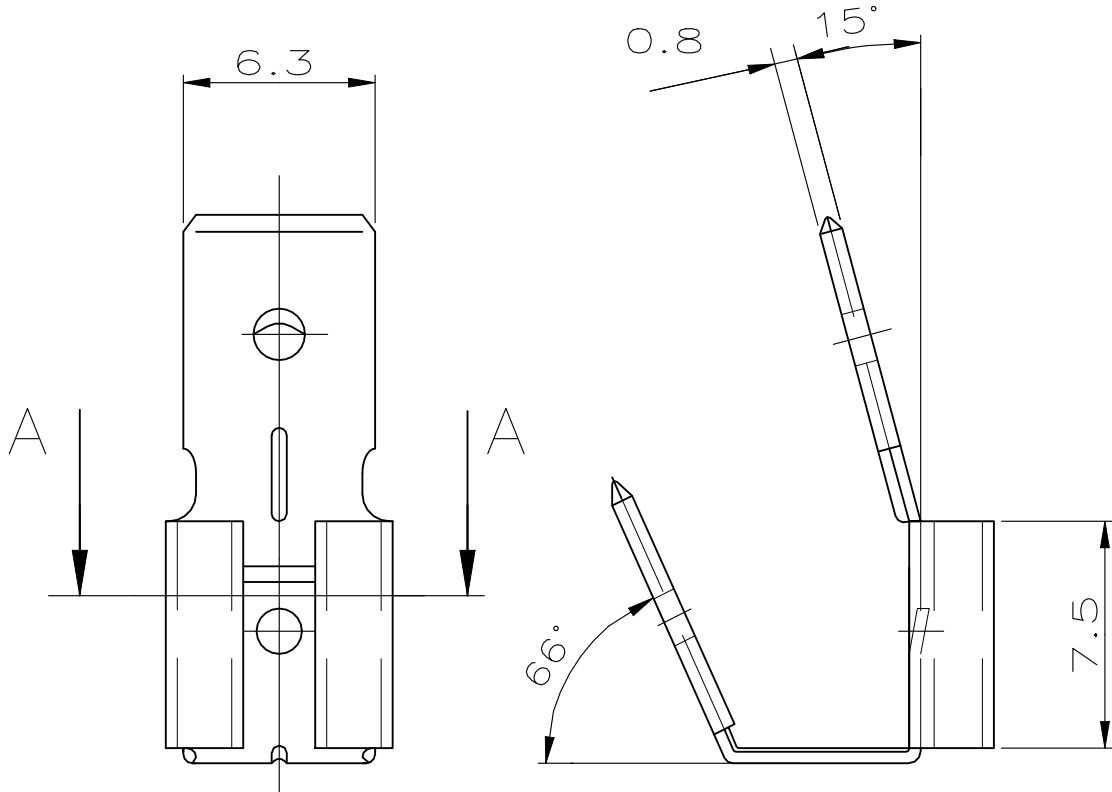


MATED WITH:
PASSEND ZU:
-

PROJEKT NR.: -

| P | | LTR | REVISIONS ÄNDERUNGEN DESCRIPTION BESCHREIBUNG | DATE | DWN | APVD |
|---|--|-----|--|-----------|-----|------|
| | | A5 | ECR-22-146772 | 22JUL2022 | FDP | TD |
| | | A4 | PN 726308-3 OBSOLETE | 27JAN2012 | PKS | RRP |



OBSOLETE

FREI FUER VEROFFENTLICHUNG

VERTRÄULICHE UNVERÖFFENTLICHTE ZEICHNUNG. Reserved.

| - | 726308-3 | A | - | Cu Sn | Sn 3 | OBSOLETE | |
|------------------|---------------------|------|------|----------|---------------|-------------|---|
| - | 726308-2 | A | - | Cu Zn | Sn 3 | OBSOLETE | |
| - | 726308-1 | A | - | Cu Zn | PLAIN/blank | OBSOLETE | - |
| CUSTOMER PART NO | TE PART NO | REV. | PCS. | MATERIAL | SURFACE COLOR | DESCRIPTION | |

| | | | | |
|--|--|--|--------------------|--|
| DIMENSIONS: MASSSTABEN mm | | DWN B.Mahnke 16-MAY-01 | MATERIAL - | FINISH OBERFLAECHE/FARBE - |
| TOLERANCES UNLESS OTHERWISE SPECIFIED: ALLGEMEINTOLERANZEN n. ISO 2768 - mH -E | | CHK C.Goeppl 16-MAY-01 | TE Connectivity | |
| 0 PLC ± - 1 PLC ± - 2 PLC ± - 3 PLC ± - 4 PLC ± - ANGLES / WINKEL ± - | | APVD - | | |
| PRODUCT SPEC PRODUKTSPEZ. - | | NAME RECEPTACLE .250 SERIES DOUBLE TAB Steckaufnahme .250 Serie m.dopp.Tabaufnahme | | |
| APPLICATION SPEC VERARBEITUNGSSPEZ. - | | SIZE A4 | CAGE CODE 00779 | DRAWING NO ZEICHNUNGS-NR. C-726308 |
| WEIGHT GEWICHT 0.000000 | | RESTRICTED TO NUR FUER - | | |
| | | CUSTOMER DRAWING / KUNDENZEICHNUNG | | SCALE MASSSTAB 4:1 |
| | | SHEET BLATT 1 | VON 1 | REV A5 |