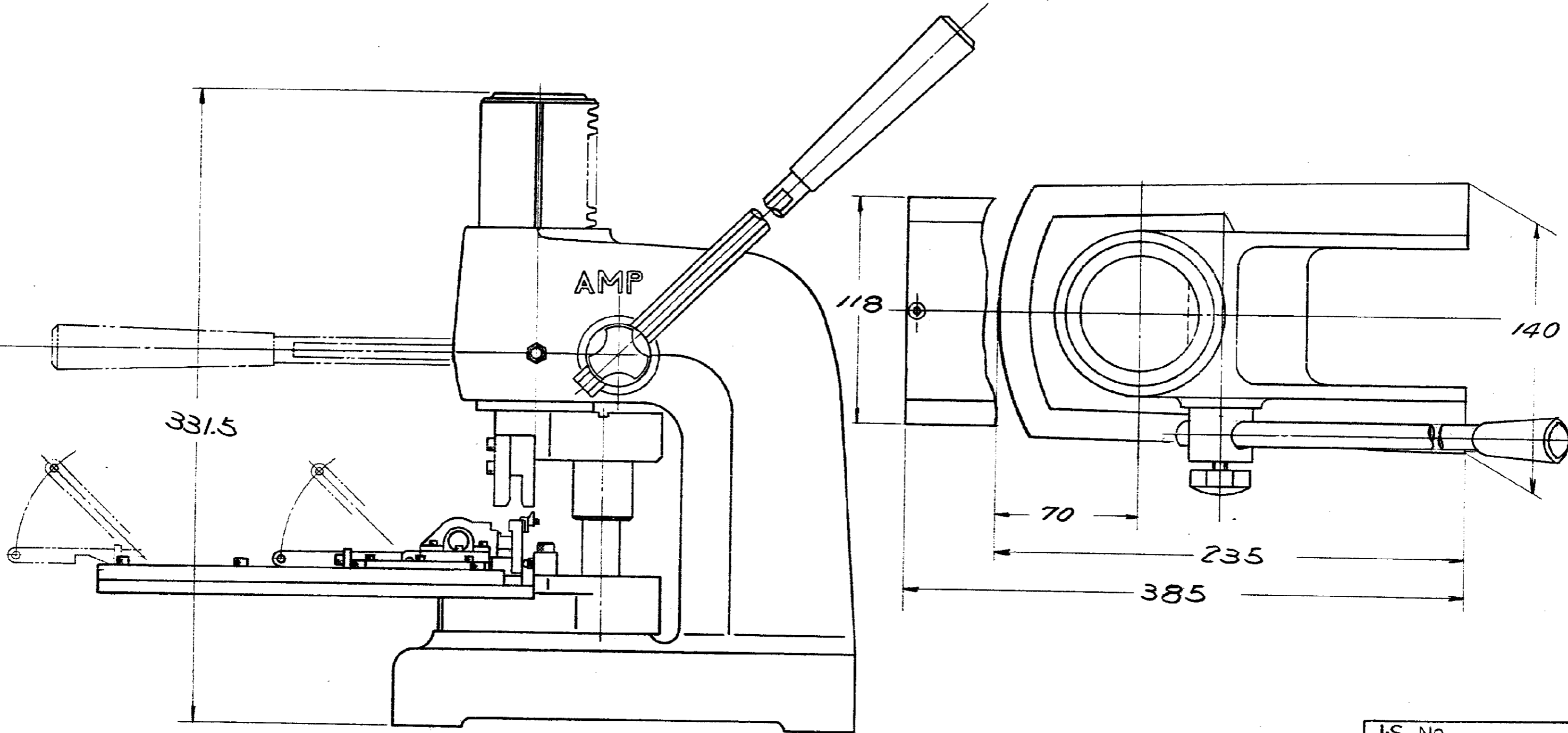


単位: 尺 DIMENSIONS IN MM. DO NOT SCALE PRINT



IS No.
IS 102J

C-723860			
A	REVISED	J80-5610	3/1/80
O	RELEASED	J80-5475	3/1/80
LTR.	変更 (REVISION RECORD)	DR.	CHK. DATE

独立部品 (REQUIRED PER ASSEMBLY)		番号 (NUMBER)	名称 (NAME)	摘要 (REMARKS)	ITEM NO.
		© 1979 日本イー・エム・ピー株式会社 AMP社の商標品は特許又は特許出願中	© 1979 BY AMP (Japan), Ltd. ALL RIGHTS RESERVED. AMP PRODUCTS COVERED BY PATENTS AND/OR PATENTS PENDING	参考図面 (CUSTOMER COPY REFERENCE ONLY)	
材料 (MATERIAL)	適合電線規格 (WIRE RANGE)	TRADEMARK		日本イー・エム・ピー株式会社 TOKYO, JAPAN	
仕上 (FINISH)	被覆外径 (INSULATION DIA.)	分類 (CLASS)		型式 (TYPE)	
DR.	一般公差 { TOLERANCE EXCEPT AS NOTED	尺寸 (SCALE)	AMP		
CHK. <i>H. Hoda</i> 3/1/80	±0.4 ±1.0	1-2	分級 (CLASS)		
DE. <i>R. Tomita</i> 3/11/80	名称 (NAME) MASS TERMINATION EI SERIES (MANUAL)		LOC SIZE 番号 (NO.)		
APP.	MINI-PRESS FOR DISCRETE WIRE		J B C-723860		
記号 (DESCRIPTION)		REV. NO.		REV.	
		A		A	