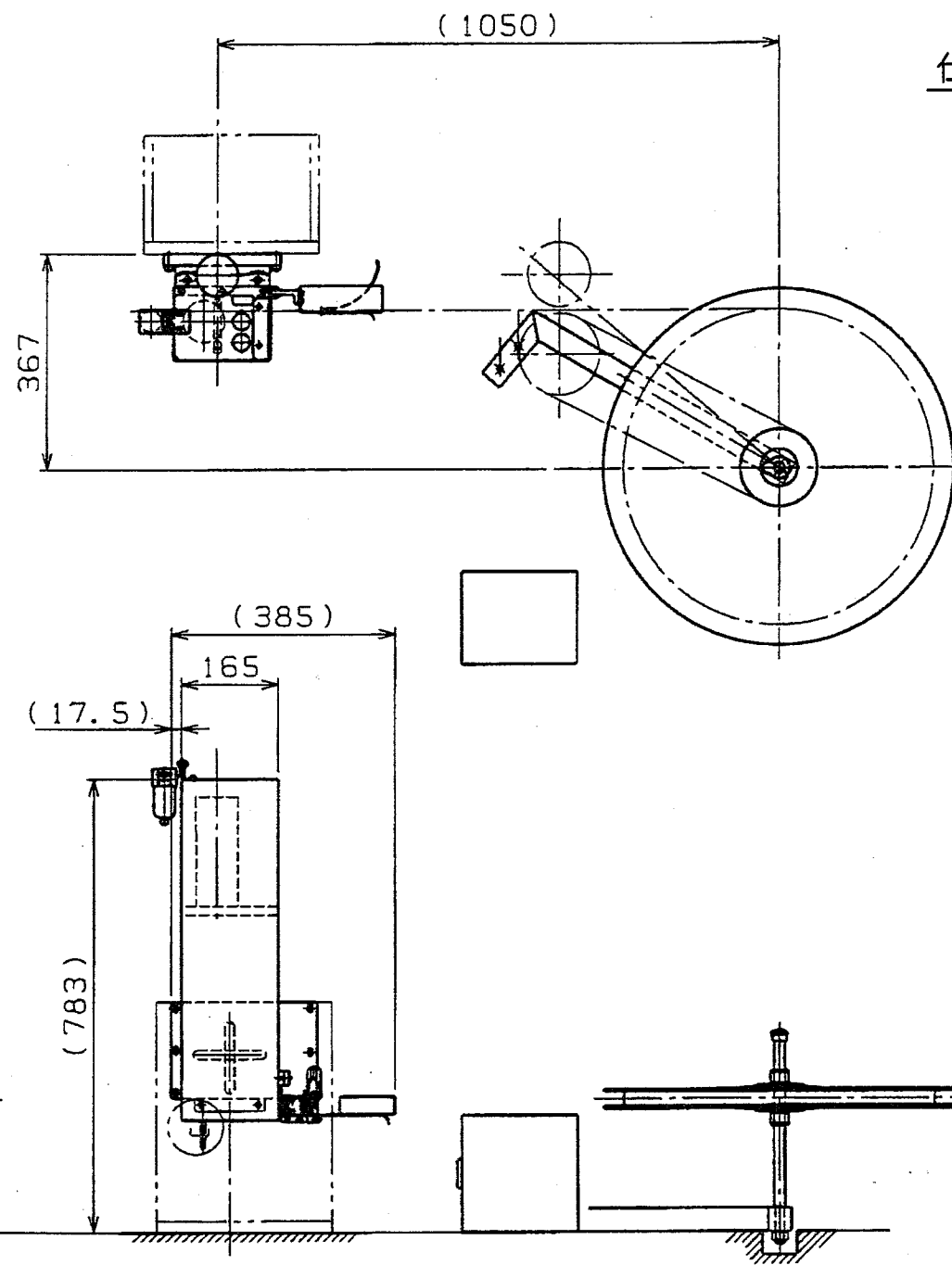


LOC	DIST	REVISIONS					
		P	LTR	DESCRIPTION	DATE	DWN	APVD
J	-		A	RELEASED	08AUG07	S.S	H.T



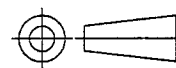
仕様 (Specifications)

- (1) 適用端子 (APPLICABLE TERMINAL) : MAG-MATE .187Tab端子 P/N 316300-5 (MAG-MATE PORK-IN CONTACT)
- (2) 適用ワイヤ (APPLICABLE WIRE) : マグネットワイヤ 导体径0.64-0.89mm (Conductor diameter)
- (3) 外観寸法 (OVERALL) : インサータモジュール (INSERTER MODULE) 600(H)×390(W)×400(D)mm
リールスタンドは除く (Reel stand is removed.)
オペレーションボックス (OPERATION BOX) 200(H)×200(W)×160(D)mm
- (4) 重量 (WEIGHT) : インサータモジュール (INSERTER MODULE) 約35Kg (APPROX 35Kg)
オペレーションボックス (OPERATION BOX) 約2Kg (APPROX 2Kg)
- (5) 適用端子挿入数 (INS.TERMINAL) : 端子 (1 TERMINALS)
- (6) 電源 (ELECTTRICAL POWER) : AC100V, 50/60Hz 15A
- (7) 空気圧 (COMPRESSED AIR) : 0.4MPa MIN
- (8) 取扱説明書 (CUSTOMER MANUAL) : 412-5727
- (9) 機能 (FUNCTION) : ボトムカットタイプ (BOTTOM CUT TYPE)

THIS DRAWING IS A CONTROLLED DOCUMENT.

DIMENSIONS:
単位: 概
mm

TOLERANCES UNLESS
OTHERWISE SPECIFIED:
一般公差



0 PLC	± -
1 PLC	± -
2 PLC	± -
3 PLC	± -
4 PLC	± -
ANGLES	± -

MATERIAL
材料

FINISH
仕上

DWN (M.HARADA) 20MAY2007

CHK S.SHOJI 09AUG2007

APVD H.TANAKA 09AUG2007

PRODUCT SPEC
製品規格

APPLICATION SPEC
取付適用規格

WEIGHT -

Tyco Electronics Tyco Electronics Corporation
Kawasaki, Japan

NAME
名称

STD MAG-MATE INSERTION MODULE

SIZE CAGE CODE DRAWING NO 番号 RESTRICTED TO

A3 00779 C-6-919046-6

CUSTOMER DRAWING

SCALE 1:10 SHEET 1 OF 1 REV A