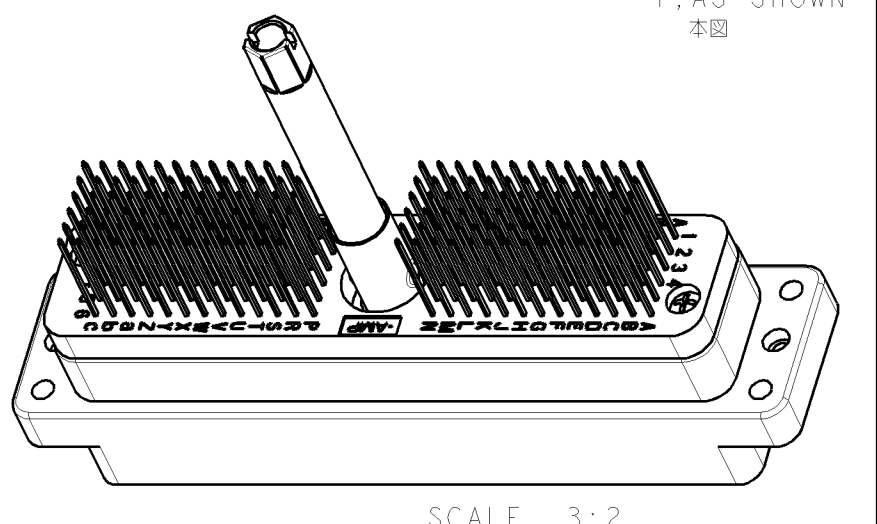
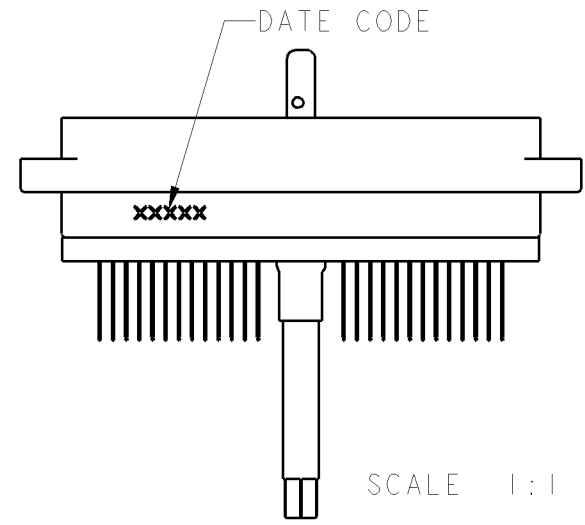
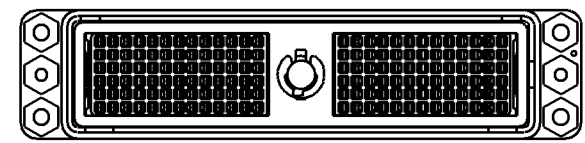
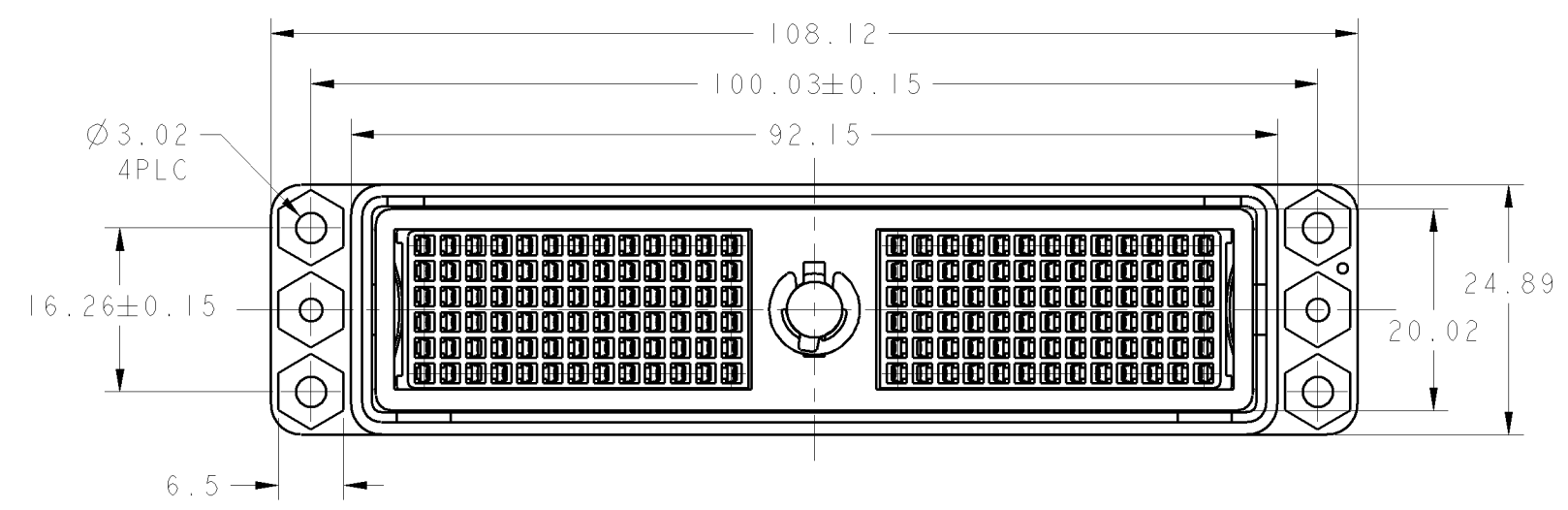
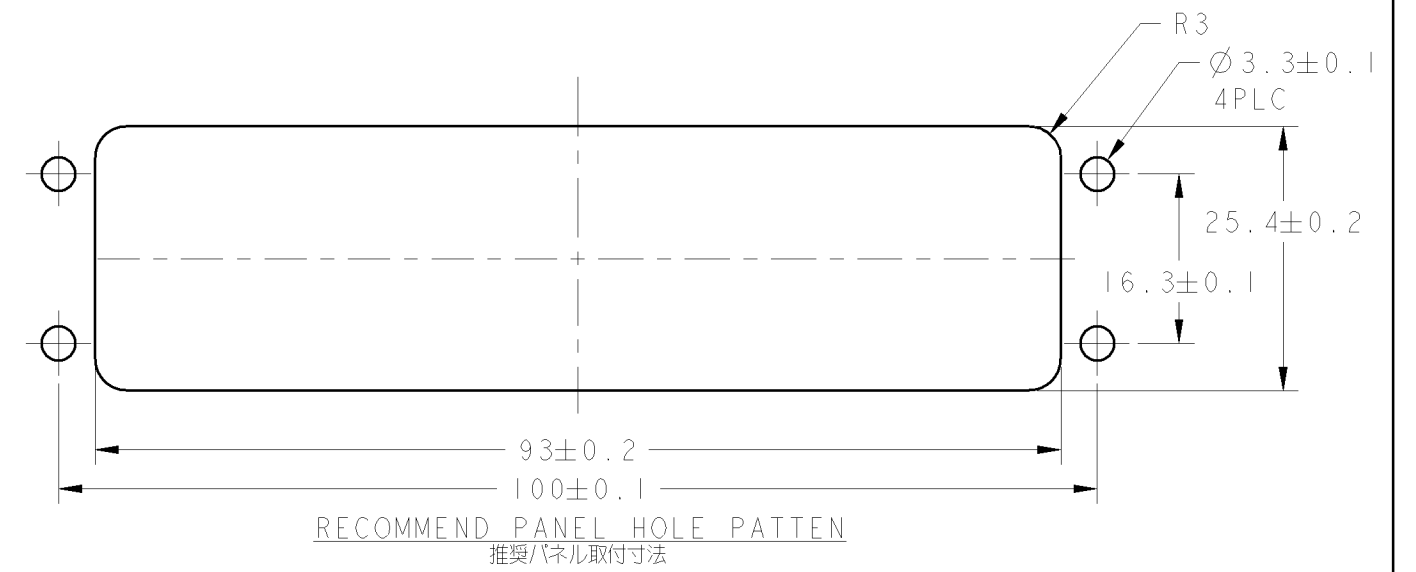
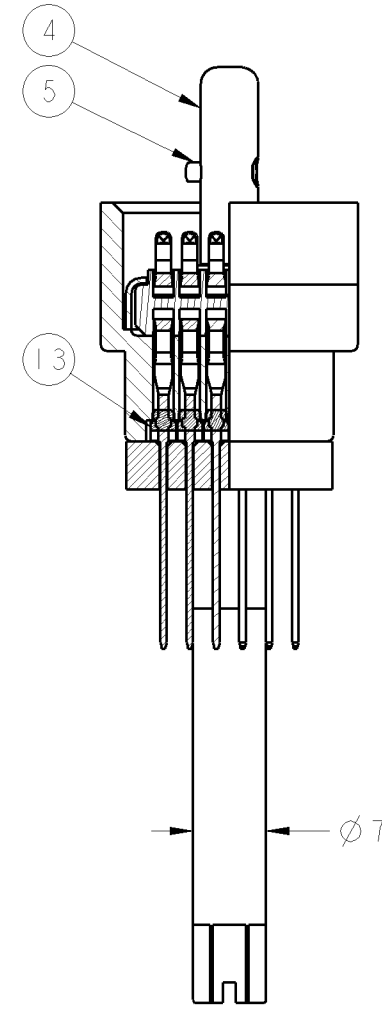
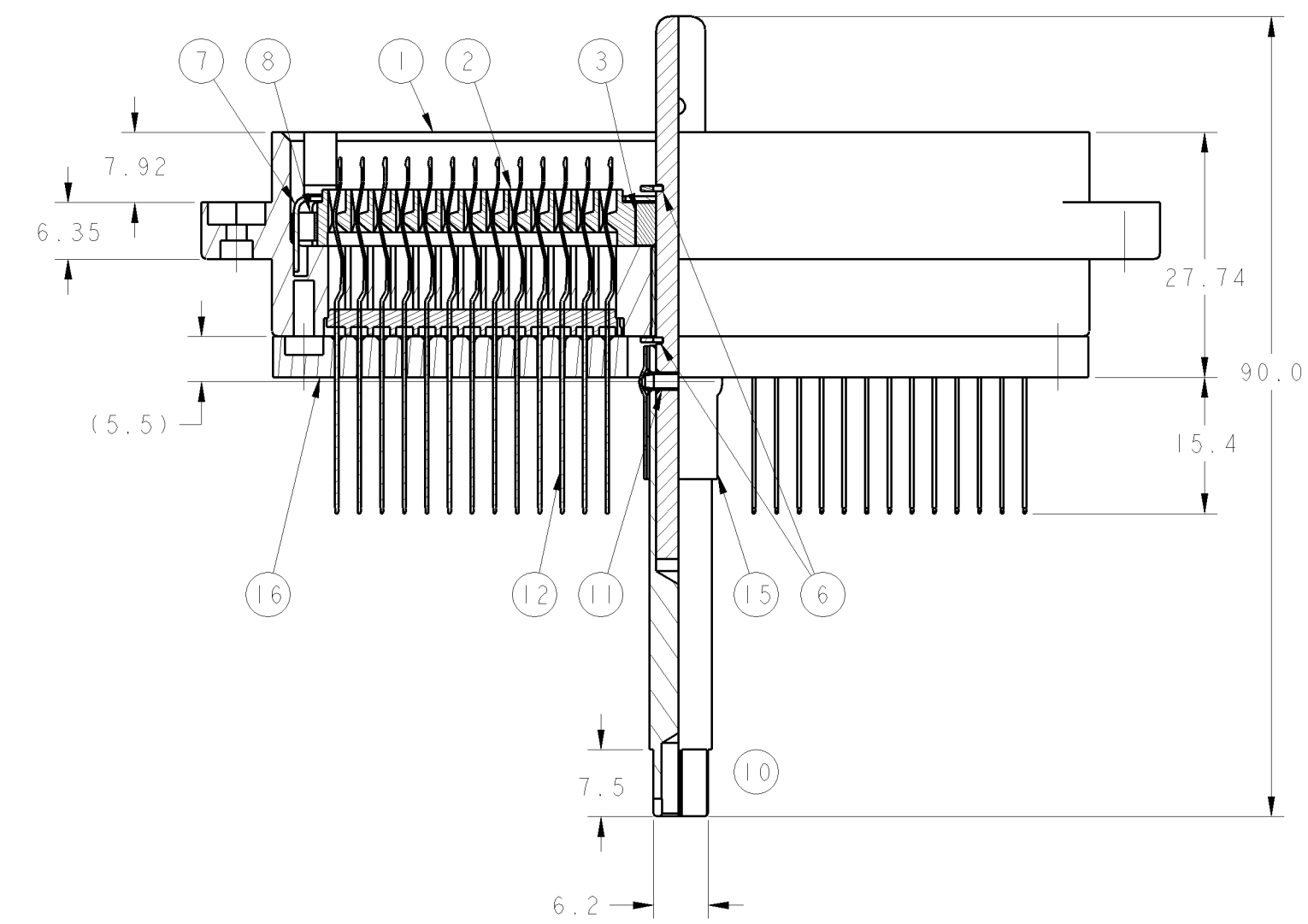


LOC	DIST	REVISIONS			
J	-	REV	DATE	BY	CHK
		A	23JAN2006	K. SAKAI	M. K.
		B	02FEB2009	T. K.	M. K.
		BJ	14JUL2009	S. N.	M. K.

- 1; AS SHOWN
 本図

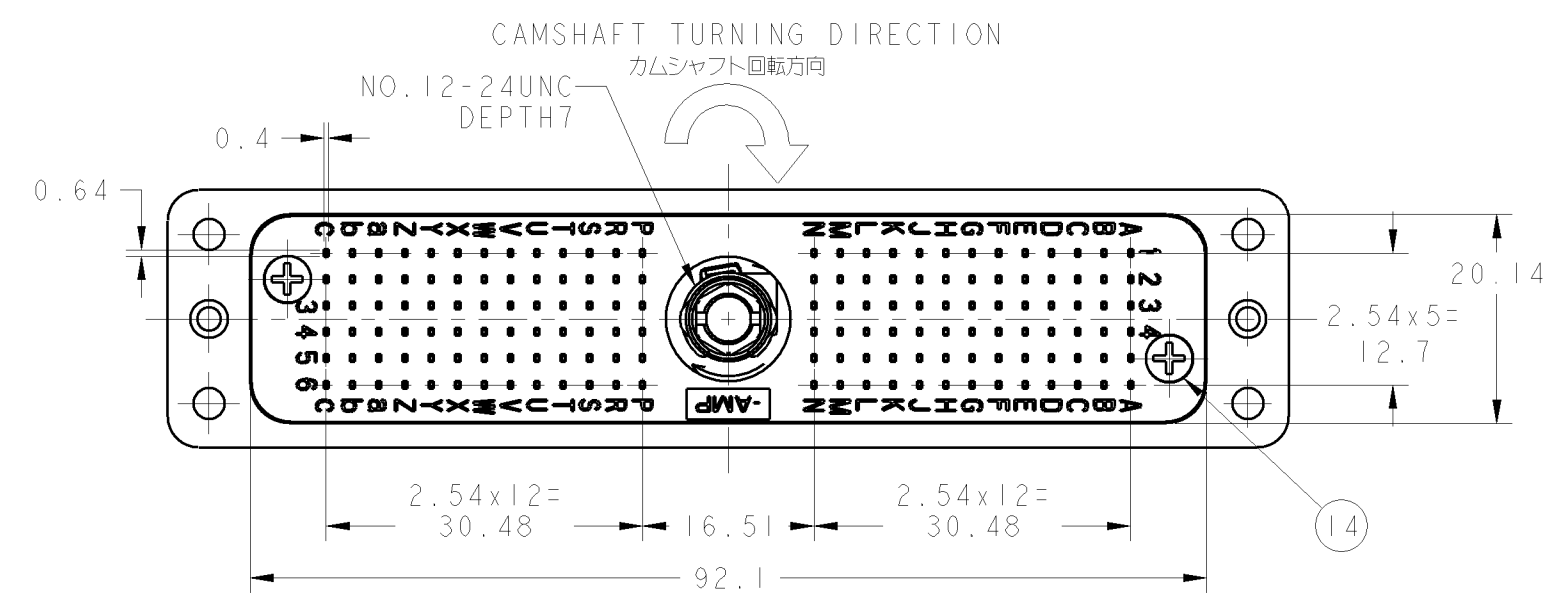


SCALE 3:2



RoHS COMPLIANT

ITEM	名前	数量	材料	仕上	備考
ITEM	DESCRIPTION	QTY	MATERIAL	FINISH	REMARK
16	アダプタ スタビライザ ADAPTER STABILIZER	1	合成樹脂 PLASTIC	無し NONE	UL94V-0
15	ヒートシュリンクチューブ HEAT SHRINK TUBING	1	VERSAFIT	無し NONE	
14	タッピングスクリュー TAPPING SCREW L=8	2	鋼 STEEL	3価クロメート TRIVALENT CHROMATE	
13	サポートハウジング SUPPORT HSG	12	合成樹脂 PLASTIC	無し NONE	UL94V-0
12	コンタクト 0.64x0.4 CONTACT (156)	(156)	ベリリウム銅 BERYLLIUM COPPER	ニッケル下地金メッキ Au OVER Ni PL	
11	スプリングピン SPRING PIN	1	鋼 STEEL	無し NONE	
10	エクステンションシャフト EXTENSION SHAFT	1	ステンレス鋼 STAINLESS STEEL	無し NONE	
8	リターンスプリング RETURN SPRING	2	ステンレス鋼 STAINLESS STEEL	無し NONE	
7	リテーナー RETAINER	1	ステンレス鋼 STAINLESS STEEL	無し NONE	
6	リテーニングリング RETAINING RING	2	ステンレス鋼 STAINLESS STEEL	無し NONE	
5	カムシャフトピン CAM SHAFT PIN	1	ステンレス鋼 STAINLESS STEEL	無し NONE	
4	カムシャフト CAM SHAFT	1	ステンレス鋼 STAINLESS STEEL	無し NONE	
3	ベアリングカム BEARING CAM	2	リン青銅 PHOSPHOR BRONZE	ニッケルメッキ Ni PLATING	
2	アクチュエータ ACTUATOR	2	合成樹脂 PLASTIC	無し NONE	UL94V-0
1	ハウジングプラグアッシー HOUSING PLUG ASSY	1	ナイロン樹脂 NYLON RESIN	無し NONE	UL94V-0

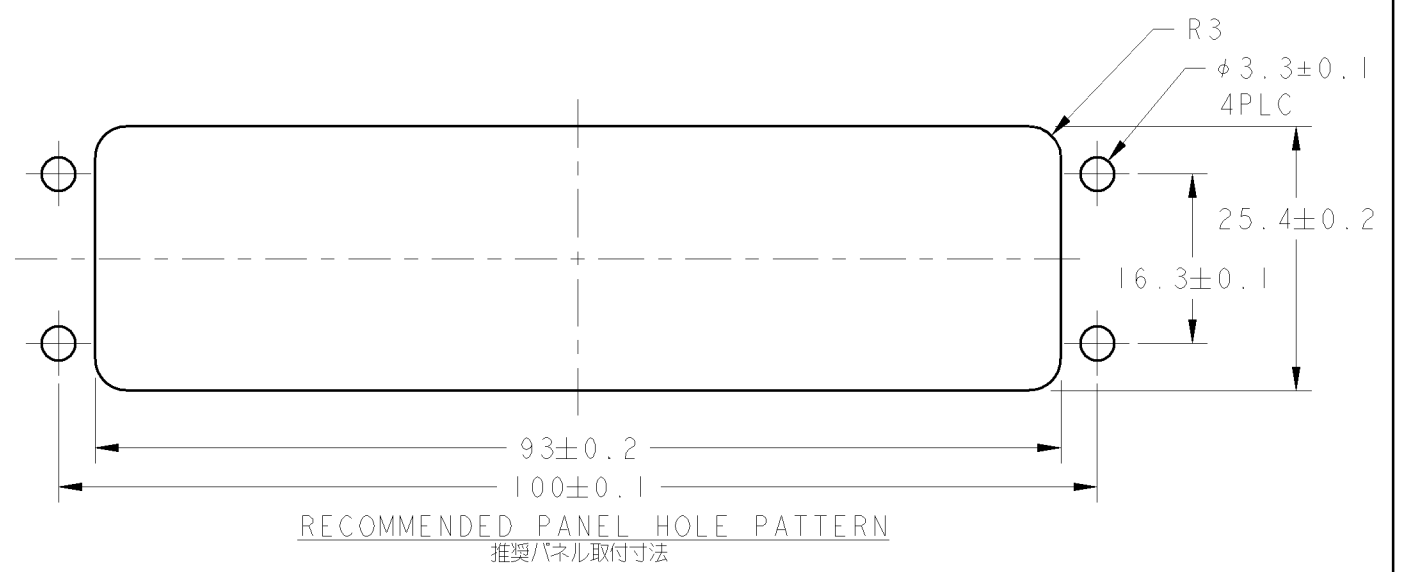
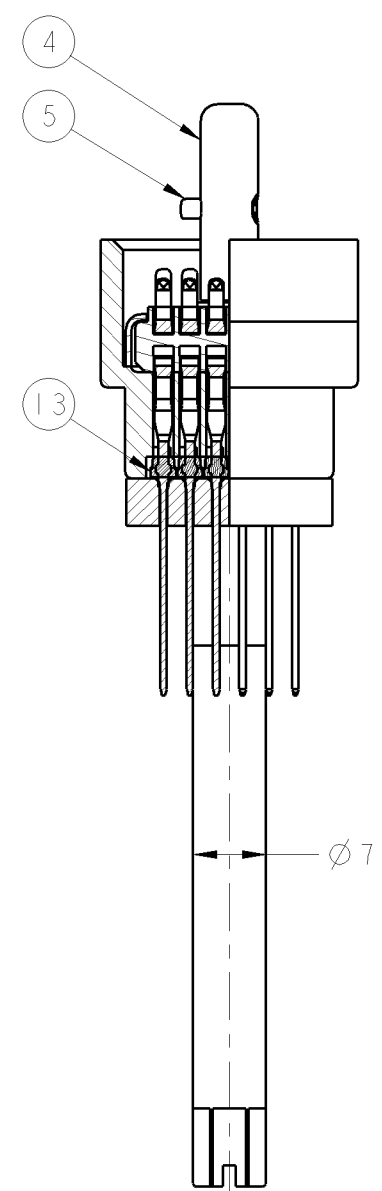
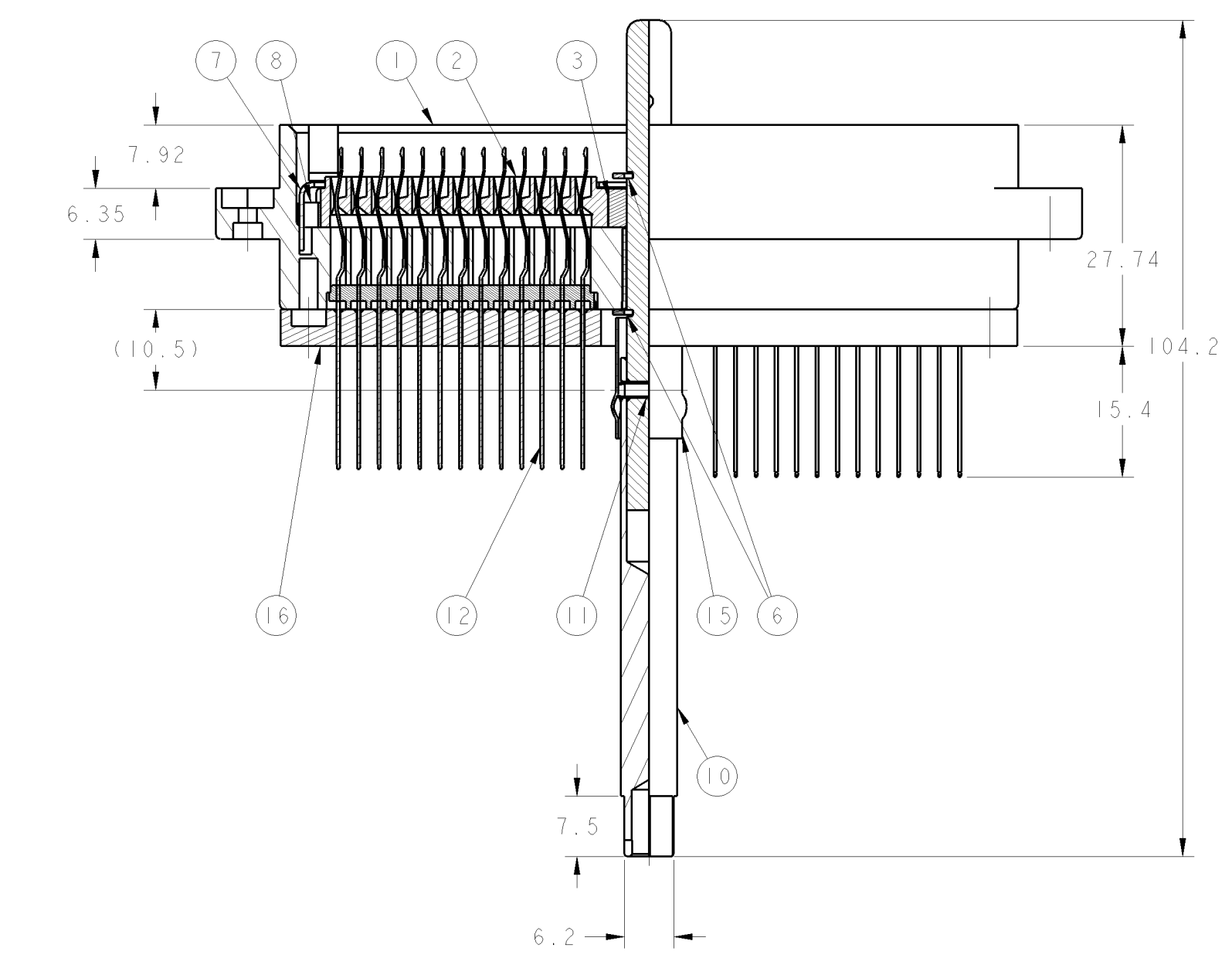
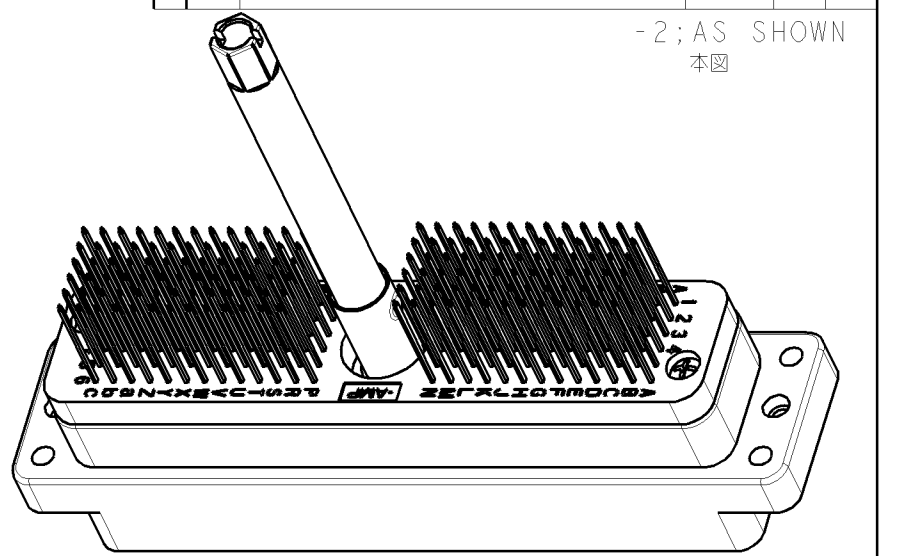
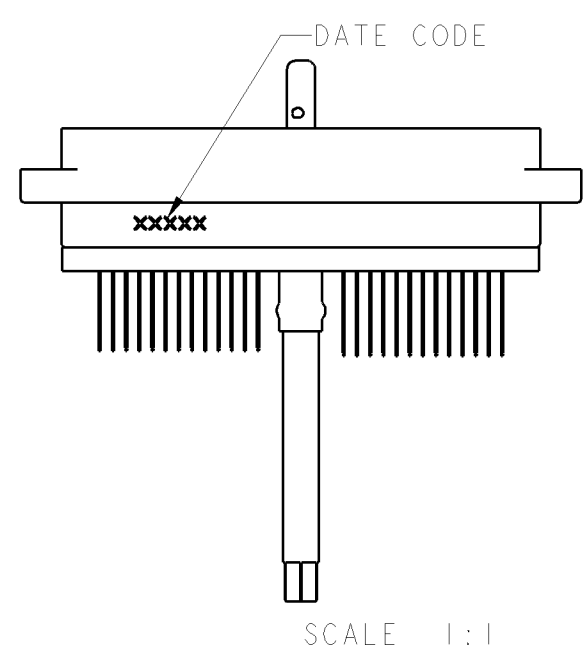
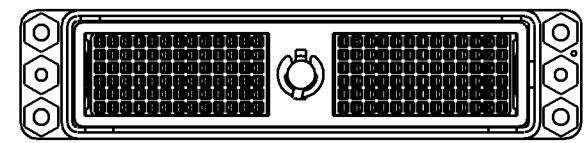
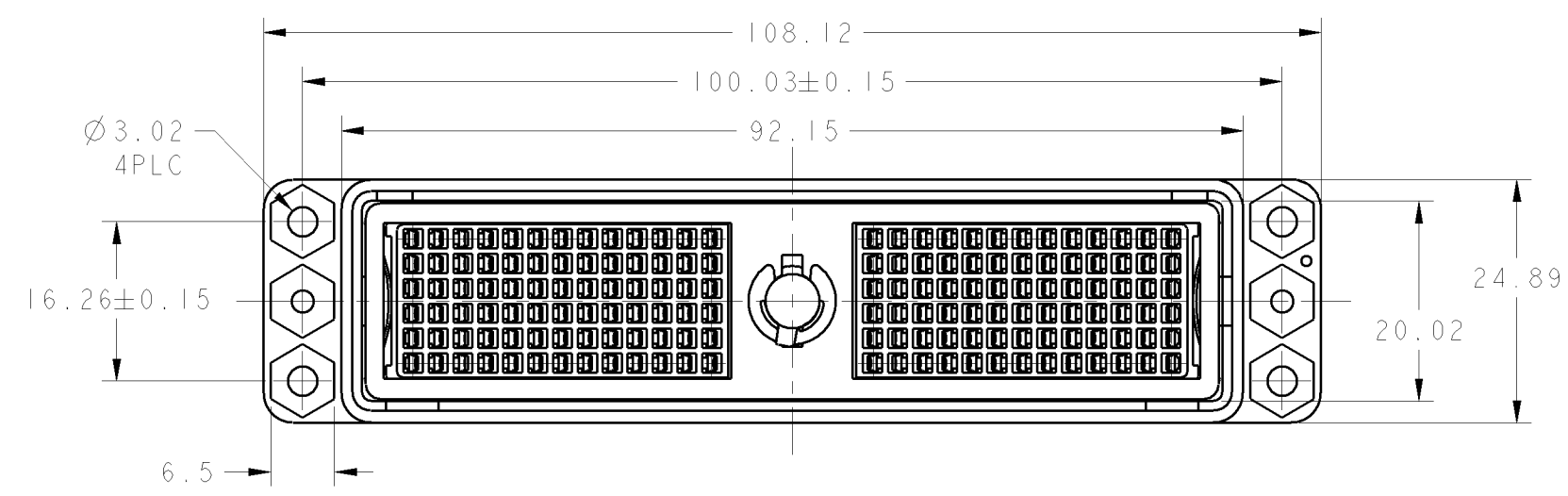


- カムシャフトは図示の方向に100°回転させる事によりリセプタクル側とカム合状態となる。
- めっき
 接続部 : ニッケル下地1.27µmMINの上に金1.27µmMIN
 半田付部 : ニッケル下地1.27µmMINの上に金フラッシュ
 その他 : ニッケル1.27µmMIN
- 公差
 10以下 : ±0.3
 10を越え30以下 : ±0.5
 30を越え100以下 : ±0.7

- CAMSHAFT, BY TURNING 100° IN THE DIRECTION INDICATED ENGAGES WITH RECEPTACLE
- PLANTING
 MATING AREA : 1.27µm MIN GOLD OVER 1.27µmMIN NICKEL
 SOLDER LEG AREA: GOLD FLASH OVER 1.27µmMIN NICKEL
 OTHERS : 1.27µmMIN
- TOLERANCE
 10 OR LESS : ±0.3
 30 OR LESS THAT IS LARGER THAN 10 : ±0.5
 100 OR LESS THAT IS LARGER THAN 30 : ±0.7

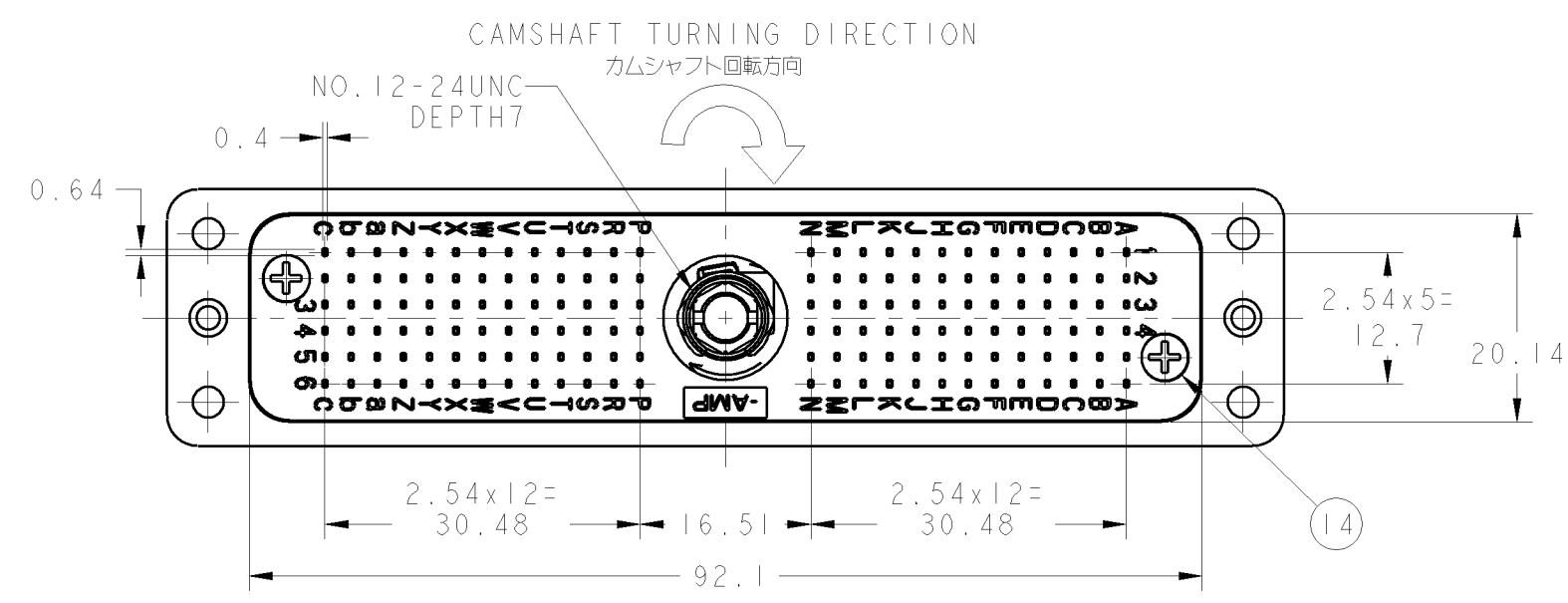
DIMENSIONS: mm		TOLERANCES UNLESS OTHERWISE SPECIFIED:		DWN K. SAKAI 23JAN2006		Tyco Electronics Corporation Kawasaki, Japan	
±0.1		±0.1		CHK E. TAKEMASA 23JAN2006		M-ZIF CONN PLUG 156P LONG SOLDER TYPE	
±0.2		±0.2		APVD H. HAMURA 23JAN2006		SIZE CAGE CODE DRAWING NO. RESTRICTED TO	
±0.3		±0.3		PRODUCT SPEC 108-5483		A1 - ©=5316714	
±0.4		±0.4		APPLICATION SPEC		SCALE 2:1 SHEET 1 OF 2 REV -	
±0.5		±0.5		MATERIAL SEE TABLE		WEIGHT 98.8g	
±0.7		±0.7		FINISH SEE TABLE		CUSTOMER DRAWING	

REVISONS		DATE	OWN	APVD
J	-			
SEE SHEET 1				



RoHS COMPLIANT

ITEM	名前	数量	材料	仕上	備考
16	アダプタ スタビライザ ADAPTER STABILIZER	1	合成樹脂 PLASTIC	無し NONE	UL94V-0
15	ヒートシュリンクチューブ HEAT SHRINK TUBING	1	VERSAFIT	無し NONE	
14	タッピングスクリュー TAPPING SCREW L=8	2	鋼 STEEL	3価クロメート TRIVALENT CHROMATE	
13	サポートハウジング SUPPORT HSG	12	合成樹脂 PLASTIC	無し NONE	UL94V-0
12	コンタクト 0.64x0.4 CONTACT (156)		ベリリウム銅 BERYLLIUM COPPER	ニッケル下地金メッキ Au OVER Ni PL	
11	スプリングピン SPRING PIN	1	鋼 STEEL	無し NONE	
10	エクステンションシャフト EXTENSION SHAFT	1	ステンレス鋼 STAINLESS STEEL	無し NONE	
8	リターンスプリング RETURN SPRING	2	ステンレス鋼 STAINLESS STEEL	無し NONE	
7	リテーナー RETAINER	1	ステンレス鋼 STAINLESS STEEL	無し NONE	
6	リテーニングリング RETAINING RING	2	ステンレス鋼 STAINLESS STEEL	無し NONE	
5	カムシャフトピン CAM SHAFT PIN	1	ステンレス鋼 STAINLESS STEEL	無し NONE	
4	カムシャフト CAM SHAFT	1	ステンレス鋼 STAINLESS STEEL	無し NONE	
3	ベアリングカム BEARING CAM	2	リン青銅 PHOSPHOR BRONZE	ニッケルメッキ Ni PLATING	
2	アクチュエータ ACTUATOR	2	合成樹脂 PLASTIC	無し NONE	UL94V-0
1	ハウジングプラグアッシー HOUSING PLUG ASSY	1	ナイロン樹脂 NYLON RESIN	無し NONE	UL94V-0



- カムシャフトは図示の方向に100°回転させる事によりセパトル側と嵌合状態となる。
- めっき
 接続部 : ニッケル下地1.27μmMINの上に金1.27μmMIN
 半田付部 : ニッケル下地1.27μmMINの上に金フラッシュ
 その他 : ニッケル1.27μmMIN
- 公差
 10以下 : ±0.3
 10を越え30以下 : ±0.5
 30を越え100以下 : ±0.7

- CAMSHAFT, BY TURNING 100° IN THE DIRECTION INDICATED ENGAGES WITH RECEPTACLE
- PLATING
 MATING AREA : 1.27μm MIN GOLD OVER 1.27μmMIN NICKEL
 SOLDER LEG AREA : GOLD FLASH OVER 1.27μmMIN NICKEL
 OTHERS : 1.27μmMIN
- TOLERANCE
 10 OR LESS : ±0.3
 30 OR LESS THAT IS LARGER THAN 10 : ±0.5
 100 OR LESS THAT IS LARGER THAN 30 : ±0.7

DIMENSIONS: mm		TOLERANCES UNLESS OTHERWISE SPECIFIED:		DWN K. SAKAI 23JAN2006		Tyco Electronics Tyco Electronics Corporation Kawasaki, Japan	
MATERIAL: SEE TABLE		FINISH: SEE TABLE		CHK E. TAKEMASA 23JAN2006		NAME M. HAMURA 23JAN2006	
SIZE: A1		CAGE CODE: -		DRAWING NO: M-ZIF CONN PLUG 156P LONG SOLDER TYPE		RESTRICTED TO: -	
WEIGHT: 101.4g		SCALE: 2:1		SHEET: 2 OF 2		REV: B1	