
GIC2.5W コネクタ (Grace Inertia Connector 2.5mm W Connector)

1. はじめに

1.1 目的

本試験は、GIC 2.5W (2・3・4・6・8・12・14極) コネクタの製品規格 108-78350 Rev.F に規定された性能必要条件に合致しているか確認するために行われた。

1.2 適用範囲

本報告書は GIC 2.5W コネクタの電氣的、機械的及び環境的性能必要条件について行なった試験内容を記述している。

1.3 結論

GIC 2.5W コネクタは、該当の製品規格 108-78350 Rev.F の性能必要条件に合致した。

1.4 製品の説明

本製品は、冷蔵庫、給湯器等に使用される電線 対 電線 接続用のコネクタである。

1. Introduction

1.1 Testing was performed on the Grace Inertia Connector (GIC) 2.5mm W (2, 3, 4, 6, 8, 12 and 14 POS) Connector to determine if it meets the requirements of Product Specification, 108-78350 Rev.F

1.2 Scope

This report covers the electrical, mechanical and environmental performance requirements of the GIC 2.5mm W Connector.

1.3 Conclusion

GIC 2.5W Connector meets the electrical, mechanical and environmental performance requirements of Product Specification, 108-78350 Rev.F.

1.4 Product Description

This product has been developed for Refrigerator, Hot water supply etc.

Classification (管理基準):General

1.5 試料

1.5.1 試料

性能試験に用いる試料は、該当製品図面上の規定事項に合致したものであること。
 また圧着コンタクトは『2.5シグナル・ダブルロック・コンタクトの圧着条件 114-5203』に基づいて Fig. 2 に示す電線を圧着した正規の試料であること。

1.5.2 使用電線

性能試験して用いる電線は、Fig. 2 に示す電線にて行うものとする。

1.6 性能必要条件と試験方法

製品はFig. 3に規定された電氣的、機械的、及び耐環境的性能必要条件に合致するよう設計されていること。
 試験は特別に規定されていない限り室温下で行われること。

1.5 Test Sample

1.5.1 Test Samples

The test specimens to be employed for the tests shall be conforming to the requirements specified in the applicable product drawings.
 The crimped contacts shall be prepared in accordance with the requirements of applicable application Specification, 114-5203, Crimping of 2.5MM SIGNAL DOUBLE LOCK CONTACTS on the wires specified in Fig. 2 of this specification.

1.5.2 Applicable Wires

The wires to be used for crimping the samples for performance testing shall be conforming to the requirements specified in Fig. 2.

1.6 Performance Requirements and Test Descriptions :

The product shall be designed to meet the electrical, mechanical and environmental performance requirements specified in Fig.4.

All tests shall be performed in the room temperature unless otherwise specified

型番 Pos. No.	品名 Name	備考 Remarks	
□-917684-□	リセ・コンタクト (M) Receptacle Contact	AWG#26～#20	
□-917683-□	リセ・コンタクト (L) Receptacle Contact	AWG#22	
□-917765-□	タブ・コンタクト (M) Tab Contact	AWG#26～#20	
□-917764-□	タブ・コンタクト (L) Tab Contact	AWG#22	
Fig. 1 参照 See Fig. 1	プラグ・ハウジング Plug Housing	2・4・6・8・ 12・14	極 Pos.
Fig. 1 参照 See Fig. 1	キャップ・ハウジング Cap Housing	2・4・6・8・ 12・14	極 Pos.
Fig. 1 参照 See Fig. 1	ダブルロックプレート Double Lock Plate	2・4・6・7	極 Pos.

附表1

Appendix 1

1.5 試料と使用電線(続き)

1.5 Test Sample(Continue)

製品名称 (Descriptions) 極数(Pos)	プラグ・ハウジング Plug Housing	キャップ・ハウジング Cap Housing	ダブルロックプレート Double Lock Plate
2	□-1903388-□	□-1903391-□	□-917698-□
3	□-1903389-□	□-1903392-□	□-917699-□
4	□-1903390-□	□-1903393-□	□-917700-□
6	□-2134905-□	□-2134904-□	□-917699-□
8	□-1981970-□	□-1903371-□	□-917700-□
12	□-1981972-□	□-1903373-□	□-917702-□
14	□-2069905-□	□-2069906-□	□-917703-□

Fig1.

計算断面積(mm ²) Calculated Cross-sectional Area(mm ²)	AWG	素線径(mm) Diameter of a Conductor (mm)	素線数 Number of Conductors	絶縁被覆外径(mm) Insulation Outer Diameter (mm)
0.14	26	0.16	7	1.3
0.22	24	0.16	11	1.4
0.34	22	0.16	17	1.5
0.53	20	0.18	21	1.8

Fig 2

単位 Unit : A

コンタクト Contact	リセ・コンタクト : タブ・コンタクト : Rec. Contact : Tab Contact :			
電線サイズ Wire Size 極数 Pos.	AWG #20	AWG #22	AWG #24	AWG #26
2-4極	3	2.5	2.2	2
6・8・12・14極	3	2.5	2.2	1.7

Fig3

2. 試験内容

2. Test Contents

項目 No.	2.1	
試験項目 Test Items	製品の確認	Examination of Product
規格値 Requirements	製品図面とAMP取付適用規格114-5359の必要条件に合致していること。 各試験後は、性能に影響する様な腐蝕なきこと。	Meets requirements of product drawing and AMP Specification (114-5359). After test, no corrosion influence performance.
試験方法 Procedures	目視により、コネクタの機能上支障をきたす損傷を検査する。	Visual inspection No physical damage

電 気 的 性 能 Electrical Requirements

項番 No.	2.2	
試験項目 Test Items	総合抵抗(ローレベル)	Termination Resistance (Low Level)
規格値 Requirements	10 mΩ 以下 (初期) 20 mΩ 以下 (終期)	10 mΩ Max. (Initial) 20 mΩ Max. (Final)
試験方法 Procedures	ハウジングに組み込まれ嵌合したコンタクトを開路電圧20mV以下、閉路電流10mA以下の条件で測定する。 但し、電線の抵抗分は差し引く。 Fig. 3, 5-1 参照。 AMP規格 109-5311-1	Subject mated contacts assembled in housing to 20mV Max. open circuit at 10mA. Take the resistance of the wire only away from measurement Fig. 3, 5-1. AMP Spec. 109-5311-1

項番 No.	2.3	
試験項目 Test Items	絶縁抵抗	Insulation Resistance
規格値 Requirements	1000 MΩ 以上 (初期) 500 MΩ 以上 (終期)	1000 MΩ Min. (Initial) 500 MΩ Min. (Final)
試験方法 Procedures	500 V DC 印加。 コネクタ嵌合した状態で隣接コンタクト間及びコンタクトとハウジングの外郭の間で測定。 MIL-STD-202, 試験法 302 条件 B AMP規格 109-5302	Impressed voltage 500 V DC. Test between adjacent circuits and between the surface of housing and contact of mated connectors. AMP Spec. 109-5302 MIL-STD-202, Method 302 Condition B

Fig. 4 (続く) (To be Continued)

2. 試験内容(続き)

2. Test Contents (Continue)

電 気 的 性 能 Electrical Requirements

項番 No.	2.4	
試験項目 Test Items	耐電圧	Dielectric withstanding Voltage
規格値 Requirements	沿面放電、フラッシュオーバー等がないこと (初期及び終期)。 リーク電流 5 mA 以下	No creeping discharge nor flashover shall occur. Current leakage : 5 mA Max.
試験方法 Procedures	コネクタ嵌合した状態で隣接コンタクト間及び コンタクトとハウジングの外郭の間で測定。 1.1kVAC 1分間印加測定。	1.1kVAC for 1 minute. Test between adjacent circuits and between the surface of housing and contact of mated connectors.

項番 No.	2.5	
試験項目 Test Items	温度上昇	Temperature Rising
規格値 Requirements	規定電流を通电して、温度上昇は30℃ 以下	30℃ Max. under loaded specified current.
試験方法 Procedures	通电による温度上昇を測定すること。 測定は、空気の対流の影響を受けない 条件で測定する。 尚、ハウジングには、全極にコンタクトを 装着し通电する。 熱電対はコネクタの中央部回路番号に 付けて測定する。 Fig. 5-2 参照 AMP規格 109-5310	Measure temperature rising by energized current. Subject measurement must do at the place of no influence from convection of air. And contacts assembled in housing all of circuits. The thermocouple attach to the contact of center circuit number. Fig. 5-2 AMP Spec. 109-5310

機 械 的 性 能 Mechanical Requirements

項番 No.	2.6	
試験項目 Test Items	振動(低周波)	Vibration (Low Frequency)
規格値 Requirements	振動中 1 μ sec. をこえる不連続導通を 生じないこと。 20mΩ 以下 (終期)	No electrical discontinuity greater than 1μ sec shall occur. 20 mΩ Max. (Final)
試験方法 Procedures	嵌合したコネクタに1.52mmの振幅で、 10-55-10Hzに毎分1サイクルの割合で 変化する掃引振動を直交する三方向軸に 各2時間ずつ与えること。 100 mA を通电。 Fig. 6参照 AMP規格 109-5201 MIL-STD-202, 試験法 201A	Subject mated connectors to 10-55-10 Hz traversed in 1 minute at 1.52mm amplitude 2 hours each of 3 mutually perpendicular planes. 100 mA applied. Fig. 6 AMP Spec. 109-5201 MIL-STD-202, Method 201A

Fig. 4 (続く) (To be Continued)

2. 試験内容(続き)

2. Test Contents (Continue)

機 械 的 性 能 Mechanical Requirements				
項番 No.	2.7			
試験項目 Test Items	衝撃		Shock	
規格値 Requirements	衝撃により1 μ sec. をこえる不連続導通を生じないこと。 20 m Ω 以下 (終期)		No electrical discontinuity greater than 1 μ sec. shall occur. 20 m Ω Max. (Final)	
試験方法 Procedures	嵌合したコネクタ (50 G) 衝撃パルス波型: 半波正弦波形 持続時間: 11 msec. 衝撃回数: X, Y, Z 軸正逆方向に各3 回宛、合計18回 AMP規格 109-5208 Fig. 6参照 MIL-STD-202, 試験法 213 条件 A		Mated Conn. (50 G) Waveform : Halfsign Curve Duration : 11 m sec. Number of Drops: 3 drops each to normal and reversed directions of X, Y and Z axes, totally 18 drops AMP Spec. 109-5208 See Fig. 6 MIL-STD-202, Method 213 Condition A	
項番 No.	2.8			
試験項目 Test Items	コネクタ挿抜力		Connector Mating / Unmating Force	
規格値 Requirements	挿入力	初回及び30回後 5.88N (0.6kgf) \times 極数 以下	Mating Force	Initial and After 30 Cycles (5.88 \times Pos.)N Max. (0.6 \times Pos.)kgf Max.
	引抜力	0.59N (60gf) \times 極数以上(初回) 0.29N (30gf) \times 極数以上(30回)	Unmating Force	(0.59 \times Pos.)N Min. (1 st) (60 \times Pos.)gf Min. (1 st) (0.29 \times Pos.)N Min. (30 th) (30 \times Pos.)gf Min. (30 th)
試験方法 Procedures	ハウジングにコンタクトを組込み操作速度 100 mm/分で挿入引抜に要する力を測定。尚ハウジングのロック機構は取り除いておく。		Operation Speed : 100 mm/min. Measure the force required to mate/unmate connectors. However, It is measure without HSG Lock	
項番 No.	2.9			
試験項目 Test Items	コンタクト装着力		Contact Insertion Force	
規格値 Requirements	7.84N (0.8kgf) 以下 1 コンタクト当たり		7.84N (0.8 kgf) Max. per contact	
試験方法 Procedures	コンタクトをハウジングに装着するのに要する力を測定すること。 AMP規格 109-5211		Measure the force required to insert contact into housing. AMP Spec. 109-5211	

Fig. 4 (続く) (To be Continued)

2. 試験内容(続き)
2. Test Contents (Continue)

機 械 的 性 能 Mechanical Requirements					
項番 No.	2.10				
試験項目 Test Items	コンタクト保持力		Contact Retention Force		
規格値 Requirements	14.7N (1.5 kgf) 以上		14.7N(1.5kgf) Min.		
試験方法 Procedures	電線に圧着したコンタクトをハウジングに組込み、電線を軸方向に 100mm/分で引張り、抜ける時の荷重を測定すること。		Apply an axial pull-off load to crimped wire. Operation Speed : 100 mm / min. AMP Spec. 109-5210		
項番 No.	2.11				
試験項目 Test Items	コンタクト挿入引抜き力		Contact Mate/Unmating Force		
規格値 Requirements	挿入力	5.88N(0.6kgf) 以下(初回)	Mate	5.88N(0.6kgf)Max.(Initial)	
	引抜き力	0.2N (20gf)以上(初回) 0.1N (10gf)以上(30回)	Unmating	0.2N (20gf)Min. (1 st) 0.1N (100gf)Min. (30 th)	
試験方法 Procedures	Fig. 7に規定したゲージを使用して毎分 100 mm の速度で測定 AMP規格 109-5206		Measured by gage tab (Fig. 7) and operation speed 100 mm/min AMP Spec. 109-5206		
項番 No.	2.12				
試験項目 Test Items	圧着部引張強度		Crimp Tensile Strength		
規格値 Requirements	電線サイズ		引張強度 (以上)		Crimp Tensil (min.)
	mm ²	(AWG)	N (kgf)		N (kgf)
	0.14	26	19.6(2)		19.6(2)
	0.22	24	29.4 (3)		29.4(3)
	0.34	22	49.0 (5)		49.0(5)
	0.51	20	58.8(6)		58.8(6)
試験方法 Procedures	圧着したコンタクトを試験機に固定し、軸方向引張力を電線に加える。尚、インスレーションバレル部は取り除き、圧着電線(電線75mm)の端部をはんだ付けしておき、はんだ付け部を固定して引張る。操作速度は 100mm/分 AMP規格 109-5205		Apply an axial pull-off load to crimped wire of contact secured on the tester, Operation Speed : 100 mm/min. Subject take insulation barrel away. AMP Spec. 109-5205		

Fig. 4 (続く) (To be Continued)

2. 試験内容(続き)

2. Test Contents (Continue)

機 械 的 性 能 Mechanical Requirements		
項番 No.	2.13	
試験項目 Test Items	耐久性 (繰り返し挿抜)	Durability (Repeated Mate/Unmating)
規格値 Requirements	20mΩ 以下	20 mΩ Max.
試験方法 Procedures	挿抜回数 30 回	No. of Cycles : 30 cycles
項番 No.	2.14	
試験項目 Test Items	ハウジング ・ ロック強度	Housing Locking Strength
規格値 Requirements	2極:19.6N (2.0kgf) 以上 3~14極:24.5N (2.5kgf) 以上	2Pos.:19.6N (2.0kgf) Min. 3~14Pos.:24.5N (2.5kgf) Min.
試験方法 Procedures	コネクタのロック強度を操作速度 100 mm/分で測定 AMP規格 109-5210	Measure connector locking strength. Operation Speed : 100 mm/min. AMP Spec. 109-5210
項番 No.	2.15	
試験項目 Test Items	微加振動 (ハンマー衝撃)	Hammering Shocks
規格値 Requirements	20 mΩ 以下 (終期) 加振中異常無き事	20 mΩ Max. (Final) No evidence of abnormalities
試験方法 Procedures	加振条件 加振回数:10000回 加振高さ:80mm 加振重量:50g 加振速度1回/秒 嵌合したコネクタにDC 10V、1mAを通电 Fig.6	Mated connectors to under 10000 cycles of repeated hammering shocks Hammering height : 80mm Hammering weight : 50g Hammering speed : 1cycle/sec. DC 10V, 1mA applied Fig 6
項番 No.	2.16	
試験項目 Test Items	ダブルロックプレート保持力	Double Lock Plate Locking Force (Secondary Lock)
規格値 Requirements	14.7N (1.5kgf) 以上	14.7N (1.5kgf) Min.
試験方法 Procedures	ダブルロックプレート保持力を測定 操作速度:100mm/分	Measure Double Lock Plate Locking Force. Operation Speed: 100mm/min.

Fig. 4 (続く) (To be Continued)

2. 試験内容(続き)

2. Test Contents (Continue)

環境的性能 Environmental Requirements		
項番 No.	2.17	
試験項目 Test Items	熱衝撃	Thermal Shock
規格値 Requirements	20 mΩ 以下 (終期)	20 mΩ Max. (Final)
試験方法 Procedures	嵌合したコネクタにて-55°C/30分、85°C/30分 これを1サイクルとし25サイクル行う。 AMP規格 109-5103 条件 A MIL-STD-202 試験法 107-1 条件 A-1 但し、測定は室内放置 3 時間後行う。	Mated connector -55°C/30 min., 85°C/30 min. Making this a cycle, repeat 25 cycles. AMP Spec. 109-5103 Condition A MIL-STD-202 Method 107-1 Condition A-1 The measurement is held after being left indoor for 3 hours.
項番 No.	2.18	
試験項目 Test Items	温湿度サイクリング	Humidity-Temperature Cycling
規格値 Requirements	耐電圧 1.1 kVAC 1 分間 (終期) (リーク電流 5 mA 以下) 絶縁抵抗 500 MΩ 以上 (終期) 総合抵抗 20 mΩ 以下 (終期)	Dielectric withstanding voltage 1.1 kV AC 1 minute. Insulation resistance (final) 500 MΩ Min. Termination resistance 20 mΩ Max. (Final)
試験方法 Procedures	嵌合したコネクタを 25~65°C, 80~98 % R. H と-10°C 寒冷衝撃を 10 サイクル実施する AMP規格 109-5106 MIL-STD-202, 試験法 106 条件 D 但し、測定は室内放置 3 時間後行う。 1サイクル:24時間。	Mated connector, 25~65°C, 80~98 % R. H. 10 cycles Cold shock -10°C(not) performed AMP Spec. 109-5106 MIL-STD-202, Method 106 Condition D The measurement is held after being left indoor for 3 hours. 1cycle=24hours
項番 No.	2.19	
試験項目 Test Items	塩水噴霧	Salt Spray
規格値 Requirements	20 mΩ 以下 (終期) 性能に影響する様な腐食なきこと。	20 mΩ Max. (Final) No corrosion influence performance
試験方法 Procedures	嵌合したコネクタを 5±1%の塩水噴霧に 48 時間さらすこと。 MIL-STD-202, 試験法 101 条件 B 測定は塩の堆積物を水洗した後、常温で自然乾燥後行う。	Subject mated connectors to 5±1% salt concentration for 48 hours : MIL-STD-202, Method 101 Condition B The measurement is held after remove the salt and dry up at indoor.

Fig. 4 (続く) (To be Continued)

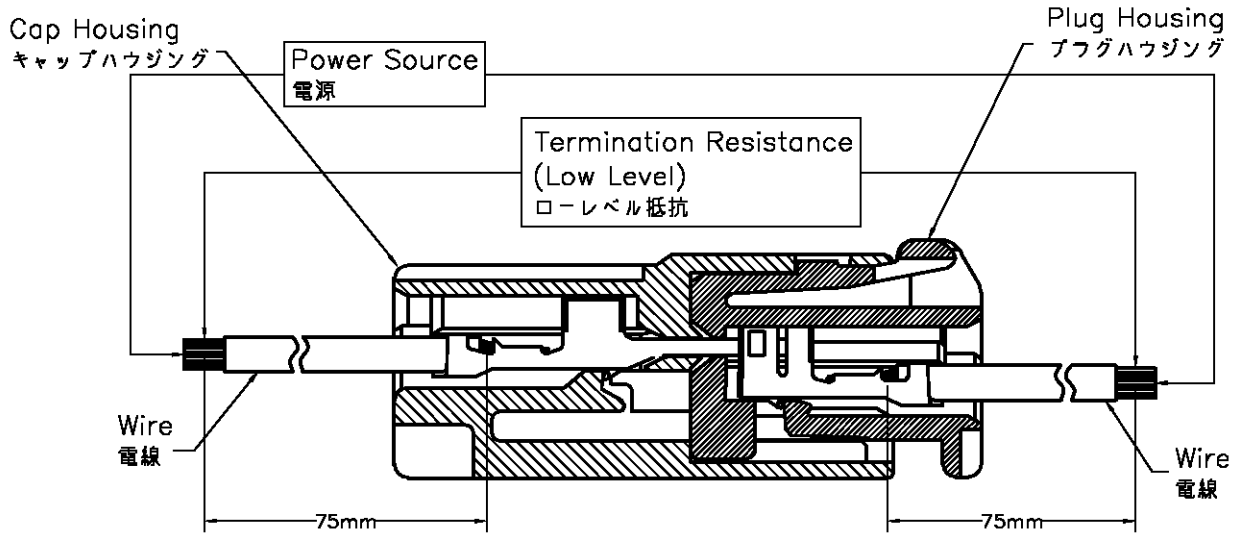
2. 試験内容(続き)

2. Test Contents (Continue)

環 境 的 性 能 Environmental Requirements		
項番 No.	2.20	
試験項目 Test Items	耐熱	Heat Aging
規格値 Requirements	20 mΩ 以下 (終期)	20 mΩ Max. (Final)
試験方法 Procedures	嵌合したコネクタを 105±2℃ 期間96時間さらすこと。 AMP規格 109-5104-3 条件 A 但し、測定は室内放置3時間後に行うこと。	Mated Conn. 105±2℃ Duration :96 hr AMP Spec. 109-5104-3 Condition A The Measurement is held after being left indoor for 3 hours.
項番 No.	2.21	
試験項目 Test Items	耐寒性	Resistance to Cold
規格値 Requirements	20 mΩ 以下 (終期)	20 mΩ Max. (Final)
試験方法 Procedures	嵌合したコネクタを -30±2℃, 96時間さらすこと。 AMP規格 109-5108-3 条件 D	Mated connector -30±2℃, 96 hours AMP Spec. 109-5108-3 Condition D
項番 No.	2.22	
試験項目 Test Items	硫化水素	H ₂ S
規格値 Requirements	20 mΩ 以下 (終期) 性能に影響する様な腐食なきこと。	20 mΩ Max. (Final) No corrosion influence performance
試験方法 Procedures	嵌合したコネクタを 3±1 ppm 40±2℃, 96 時間	Mated connector 3±1 ppm, 40±2℃ 96 hours
項番 No.	2.23	
試験項目 Test Items	耐アンモニア性	NH ₃ Gas
規格値 Requirements	20 mΩ 以下 (終期) 性能に影響する様な腐食なきこと。	20 mΩ Max. (Final) No corrosion influence performance
試験方法 Procedures	嵌合したコネクタを 3%アンモニア水溶液 25 ml/l の割合でデシケータに入れ この雰囲気中に7時間暴露する。	Mated conn. Is put into atmosphere that Rated 25 ml/l of 3% NH ₃ for 7hr.

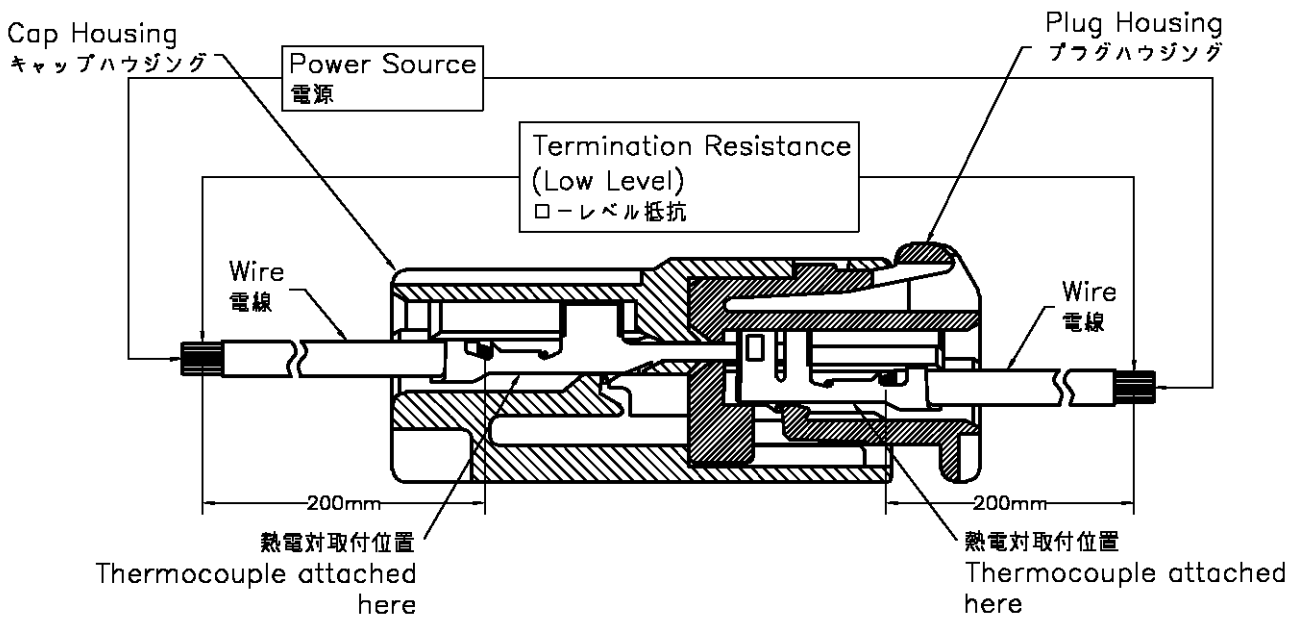
Fig. 4 (終わり) (End)

* 製品外観: 製品は錆、腐食、変形、割れ、カケ、変色等の異常なきこと。
Product must be without rust, corrosion transformation, crack and discoloration.



- * 測定値から75mmの電線抵抗値を引くこと。
- * Take the resistance of 75 mm wire only away

Fig. 5-1 総合抵抗 (ローレベル)
Fig. 5-1 Termination Resistance (Low Level)



- * 測定値から200mmの電線抵抗値を引くこと。
- * Take the resistance of 200 mm wire only away

Fig. 5-2 温度上昇
Fig. 5-2 Temperature Rising Vs. Current Measuring Methods

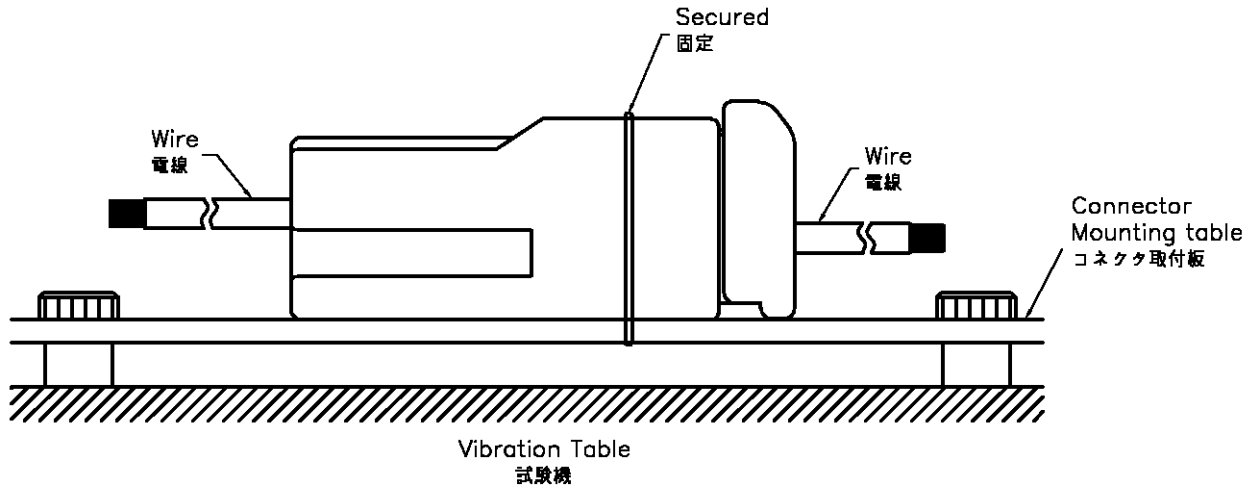


Fig.6 低周波振動、物理的衝撃、微加振動のコネクタ取付方法

Fig.5 Connector Mounting Methods of Low Frequency Vibration and Physical Shock Tests, Hammering Shocks

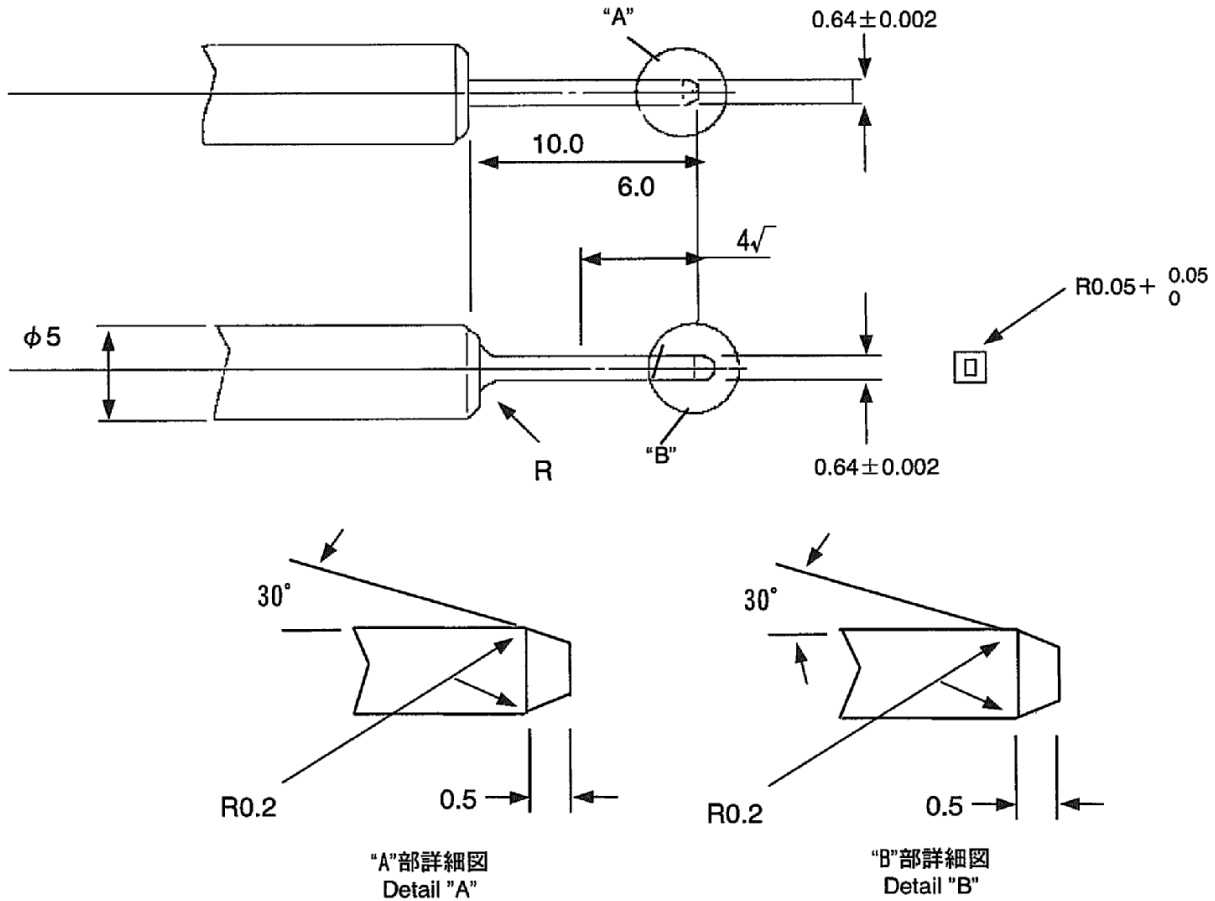


Fig6 コンタクト挿入引抜き力測定用ゲージ

Fig.7 Gage Design for Contact Mating/Unmating Force Tests

3. 認定試験の試験順序
3. Product Qualification Test Sequence

試験項目	Test or Examination	試験グループ Test Group									
		1	2	3	4	5	6	7	8	9	10
		試験順序 Test Sequence (a)									
製品の確認検査	Confirmation of Product	1,3	1,4	1,3	1	1,3	1,4	1,7	1,7	1,5	1,4
総合抵抗 (ローレベル)	Termination Resistance (Low Level)							2,4,6	2,6	2,4	2,5
耐電圧	Dielectric withstanding Voltage						3				
絶縁抵抗	Insulation Resistance						2				
温度上昇	Temperature Rising					2					
振動 (低周波)	Vibration (Low Frequency)							5			
衝撃	Physical Shock							3			
コネクタ挿入力	Connector Mating Force								3		
コネクタ引抜力	Connector Unmating Force								4		
ハウジングロック強度	Housing Locking Strength			2							
コンタクト装着力	Contact Insertion Force				2						
コンタクト保持力	Contact Retention Force						5				
ダブルロックプレート保持力	Double Lock Plate Locking Force										
コンタクト挿入力	Contact Mating Force		2								
コンタクト引抜力	Contact Unmating Force		3								
圧着部引張強度	Crimp Tensile strength	2									
耐久性 (繰り返し挿抜)	Durability (Repeated Mating/Unmating)								5		
微加振動	Hammering Shocks										
耐アンモニア性	NH ₃										
温湿度サイクリング	Humidity-Temperature Cycling										
硫化水素	H ₂ S										
熱衝撃	Thermal Shock									3	
塩水噴霧	Salt Spray										3
耐寒性	Resistance to Cold										
耐熱性	Heat Asing										

Fig. 8(続く) (to be continued)

(a) 欄内の数字は試験順序を示す。

(a) Numbers indicate the sequence in which the tests are performed.

3. 認定試験の試験順序(続き)
 3. Product Qualification Test Sequence (Continue)

試験項目	Test or Examination	試験グループ Test Group									
		11	12	13	14	15	16	17			
		試験順序 Test Sequence (a)									
製品の確認検査	Confirmation of Product	1,4	1,4	1,4	1,4	1,5	1,4	1,3			
総合抵抗 (ローレベル)	Termination Resistance (Low Level)	2,5	2,5	2,5	2,5	2,4	2,5				
耐電圧	Dielectric withstanding Voltage						7				
絶縁抵抗	Insulation Resistance						6				
温度上昇	Temperature Rising										
振動 (低周波)	Vibration (Low Frequency)										
衝撃	Physical Shock										
コネクタ挿入力	Connector Mating Force										
コネクタ引抜力	Connector Unmating Force										
ハウジングロック強度	Housing Locking Strength										
コンタクト装着力	Contact Insertion Force										
コンタクト保持力	Contact Retention Force										
ダブルロックプレート保持力	Double Lock Plate Locking Force							2			
コンタクト挿入力	Contact Mating Force										
コンタクト引抜力	Contact Unmating Force										
圧着部引張強度	Crimp Tensile strength										
耐久性 (繰り返し挿抜)	Durability (Repeated Mating/Unmating)										
微加振動	Hammering Shocks					3					
耐アンモニア性	NH ₃				3						
温湿度サイクリング	Humidity-Temperature Cycling						3				
硫化水素	H ₂ S			3							
熱衝撃	Thermal Shock										
塩水噴霧	Salt Spray										
耐寒性	Resistance to Cold		3								
耐熱性	Heat Asing	3							3		

Fig. 8(終り) (End)

- (a) 欄内の数字は試験順序を示す。
- (a) Numbers indicate the sequence in which the tests are performed.

4. 試験結果
4. Test Results

No.	テスト項目 Test Items		単位 Unit	試料数結果 Result					規格値 Spec.	判定 Judgement		
				N	MAX	Min.	Ave	S				
1,16	絶縁抵抗	初期	隣接コンタクト間	MΩ	5SET	1x10 ⁷ 以上	1x10 ⁷ 以上	1x10 ⁷ 以上	—	1000Min	合格 Acceptable	
			コンタクト・ハウジングの外郭間			1x10 ⁷ 以上	1x10 ⁷ 以上	1x10 ⁷ 以上	—		合格 Acceptable	
		終期	隣接コンタクト間			1x10 ⁷ 以上	1x10 ⁷ 以上	1x10 ⁷ 以上	—	500Min	合格 Acceptable	
			コンタクト・ハウジングの外郭間			1x10 ⁷ 以上	1x10 ⁷ 以上	1x10 ⁷ 以上	—		合格 Acceptable	
2,16	耐電圧	初期	隣接コンタクト間	-	5SET	OK	OK	OK	OK	沿面放電、フラッシュオーバー等がないこと。	合格 Acceptable	
			コンタクト・ハウジングの外郭間			OK	OK	OK	OK		合格 Acceptable	
		終期	隣接コンタクト間			OK	OK	OK	OK		合格 Acceptable	
			コンタクト・ハウジングの外郭間			OK	OK	OK	OK		合格 Acceptable	
3	温度上昇	4P	AWG#26 2A	コンタクト:(M)	°C	12	7.45	6.45	7.00	0.33	30MAX	合格 Acceptable
			AWG#24 2.2A	コンタクト:(M)			5.85	4.45	5.37	0.35		合格 Acceptable
			AWG#22 2.5A	コンタクト:(M)			5.60	4.45	4.95	0.36		合格 Acceptable
				コンタクト:(L)			5.20	4.40	4.75	0.26		合格 Acceptable
			AWG#20 3A	コンタクト:(L)			7.35	5.10	5.84	0.78		合格 Acceptable
4	振動	初期		mΩ	12	4.01	3.36	3.62	0.21	10MAX	合格 Acceptable	
		終期				4.13	3.58	3.77	0.19	20MAX	合格 Acceptable	
				-	-	OK	OK	OK	OK	不連続導通なきこと	合格 Acceptable	

Fig. 9 (続く) (Continue)

5	衝撃	初期			mΩ	12	4.01	3.36	3.62	0.21	10MAX	合格 Acceptable
		終期					-	3.85	3.50	3.64	0.10	20MAX
								OK	OK	OK	OK	不連続導通 無き事
6	コネクタ 挿抜力	2P	挿入力	初回	N	5	5.40	4.10	4.70	0.59	11.76MAX	合格 Acceptable
				30回			5.30	4.30	4.88	0.38		合格 Acceptable
			引抜力	初回			3.80	3.40	3.60	0.16	1.18Min	合格 Acceptable
				30回			4.80	4.00	4.40	0.38	0.58Min	合格 Acceptable
		3P	挿入力	初回			7.60	6.30	6.96	0.57	17.64MAX	合格 Acceptable
				30回			7.80	6.90	7.32	0.34		合格 Acceptable
			引抜力	初回			5.60	4.80	5.28	0.33	1.77Min	合格 Acceptable
				30回			7.50	6.30	7.20	0.50	0.87Min	合格 Acceptable
		4P	挿入力	初回			9.20	6.80	8.38	0.98	23.5MAX	合格 Acceptable
				30回			12.30	9.2	10.80	1.13		合格 Acceptable
			引抜力	初回			6.60	6.40	6.52	0.11	2.36Min	合格 Acceptable
				30回			9.20	8.30	8.74	0.38	1.16Min	合格 Acceptable
		8P	挿入力	初回			23.00	19.50	20.60	1.39	47.0MAX	合格 Acceptable
				30回			23.50	21.00	22.00	0.98		合格 Acceptable
			引抜力	初回			16.00	14.00	15.10	0.74	4.72Min	合格 Acceptable
				30回			19.00	17.50	18.00	0.71	2.32Min	合格 Acceptable

Fig. 9 (続<) (Continue)

6	コネクタ 挿抜力	12P	挿入力	初回	N	5	28.00	24.00	25.60	1.71	70.56MAX	合格 Acceptable
				30回			33.50	30.50	31.80	1.20		合格 Acceptable
		引抜力	初回	20.50			19.50	20.10	0.42	7.08Min	合格 Acceptable	
			30回	25.50			24.00	24.90	0.65	3.48Min	合格 Acceptable	
	14P	挿入力	初回	24.30			22.20	23.03	0.77	83.32MAX	合格 Acceptable	
			30回								30.50	28.73
		引抜力	初回	21.17			16.37	19.08	2.46	8.26Min	合格 Acceptable	
			30回	24.97			21.85	23.48	1.15	4.06Min	合格 Acceptable	
7	コネクタ装着		PLUG	N	19	3.60	1.70	2.50	0.48	7.8MAX	合格 Acceptable	
			CAP			4.00	3.00	3.36	0.25			
8	コネクタ保持		PLUG	N	19	32.20	22.40	27.75	2.81	14.7Min	合格 Acceptable	
			CAP			46.80	38.60	42.42	2.51			
10	圧着部引張 強度		#26	N	10	37.04	32.93	35.48	2.23	19.6Min	合格 Acceptable	
			#24			60.07	55.66	58.15	2.26	29.4Min	合格 Acceptable	
			#22			コンタクト:(M)	88.30	81.14	85.33	3.73	49.0Min	合格 Acceptable
						コンタクト:(L)	88.10	79.09	85.51	3.66	49.0Min	合格 Acceptable
			#20			コンタクト:(L)	93.20	84.48	91.24	3.79	58.8Min	合格 Acceptable
11	耐久性 (繰返し挿抜)		2P	mΩ	10	4.57	3.67	3.95	0.30	20MAX	合格 Acceptable	
			3P			15	5.14	3.42	3.84		0.41	合格 Acceptable

Fig. 9 (続く) (Continue)

11	耐久性 (繰り返し挿抜)		4P	mΩ	20	6.67	3.45	4.40	0.82	20MAX	合格 Acceptable
			8P		20	4.93	3.91	4.30	0.29		合格 Acceptable
			12P		20	4.90	3.91	4.42	0.33		合格 Acceptable
			14P		20	4.74	3.45	3.84	0.26		合格 Acceptable
12	ハウジングロック強度		2P	N	7	49.6	41.0	46.7	2.88	19.6Min	合格 Acceptable
			3P		7	68.8	65.4	67.2	1.18	24.5Min	合格 Acceptable
			4P		7	83.4	72.0	79.3	3.87		合格 Acceptable
			6P		7	72.6	64.0	68.6	2.72		合格 Acceptable
			8P		7	87.6	82.4	86.0	2.41		合格 Acceptable
			12P		7	104.4	93.8	100.3	4.69		合格 Acceptable
			14P		7	87.42	75.07	83.96	4.23		合格 Acceptable
13	微加振動		初期	mΩ	8	3.83	2.28	3.22	0.53	10MAX	合格 Acceptable
			終期			4.04	2.71	3.58	0.52	20MAX	合格 Acceptable
			—	OK		OK	OK	OK	加振中異常 無き事	合格 Acceptable	
14	ダブル ロック プレート 保持力	2P	PLUG	N	5	34.8	29.8	31.8	2.08	14.7Min	合格 Acceptable
			CAP		5	44.3	38.5	41.0	2.83		合格 Acceptable
		3P	PLUG		5	29.9	25.2	27.3	1.71		合格 Acceptable
			CAP		5	42.2	35.1	38.7	3.06		合格 Acceptable

Fig. 9 (続く) (Continue)

14	ダブル ロック プレート 保持力	4P	PLUG	N	5	32.7	31.2	31.7	0.61	14.7Min	合格 Acceptable
			CAP			43.1	40.5	42.0	1.29		合格 Acceptable
		8P	PLUG			28.3	24.3	26.4	1.62		合格 Acceptable
			CAP			45.8	40.0	42.8	2.13		合格 Acceptable
		12P	PLUG			29.3	26.9	28.2	1.06		合格 Acceptable
			CAP			44.8	37.8	41.0	2.83		合格 Acceptable
15	熱衝撃	初期	mΩ	12	3.83	3.42	3.55	0.19	10MAX	合格 Acceptable	
		終期			4.06	3.57	3.74	0.20	20MAX	合格 Acceptable	
16	温湿度サイクリング	初期	mΩ	10	3.59	3.24	3.42	0.10	10MAX	合格 Acceptable	
		終期			3.82	3.50	3.69	0.10	20 MAX	合格 Acceptable	
17	塩水噴霧	初期	mΩ	10	3.62	3.33	3.49	0.12	10MAX	合格 Acceptable	
		終期			3.97	3.50	3.75	0.19	20MAX	合格 Acceptable	
18	耐熱	初期	mΩ	10	3.49	3.18	3.32	0.08	10MAX	合格 Acceptable	
		終期			4.64	3.99	4.31	0.22	20MAX	合格 Acceptable	

Fig. 9 (続く) (Continue)

19	耐寒性	初期	mΩ	10	3.36	3.11	3.26	0.08	10MAX	合格 Acceptable
		終期			4.03	3.49	3.73	0.14	20MAX	合格 Acceptable
20	工業ガス	初期	mΩ	12	4.15	3.84	3.95	0.08	10MAX	合格 Acceptable
		終期			4.31	3.92	4.14	0.10	20MAX	合格 Acceptable
21	耐アンモニア性	初期	mΩ	10	3.42	3.21	3.35	0.10	10MAX	合格 Acceptable
		終期			3.42	3.21	3.35	0.10	20MAX	合格 Acceptable

Fig. 9 (終り) (End)