

**.040 Series, Multilock I/O Connector, Mark II****Customer Manual**

**Note: This manual is subject to change without prior notification.**

**, 040シリーズ マルチ・ロック I/Oコネクタ MK-II****取扱説明書**

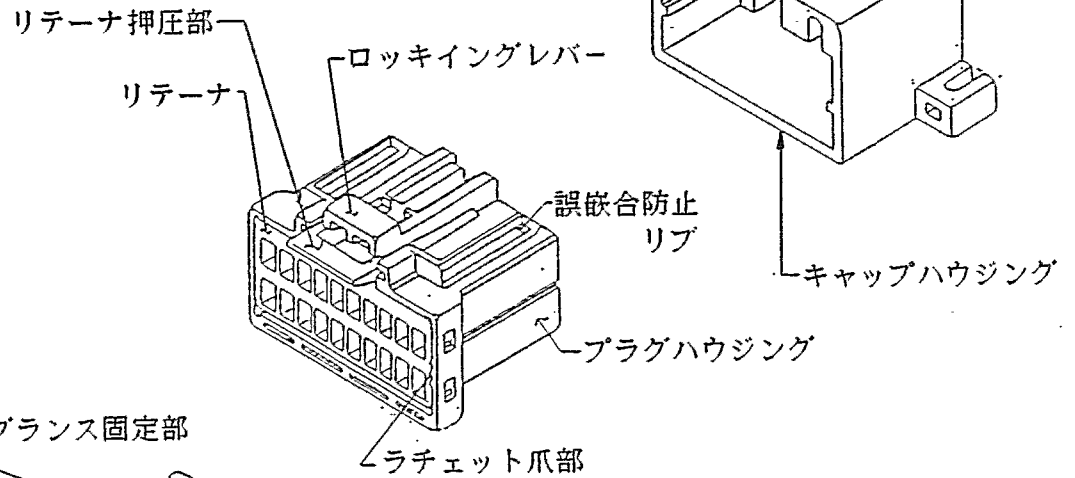
**本説明書は予告無く変更される場合があります。**

目次

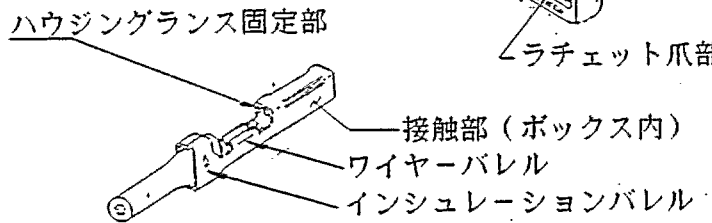
項目番号	項 目	頁
1.	製品の構成及び名称及び製品型番 .....	2
1. 1	端子の名称 .....	2
1. 2	ハウジングの名称 .....	2
1. 3	製品型番 .....	2
2.	端子及びハウジングの検査 .....	3
2. 1	AMPの出荷検査について .....	3
2. 2	顧客の受入検査 .....	3
3.	圧着作業について .....	4
3. 1	保管及び運搬管理について .....	4
3. 2	圧着作業管理について .....	4
3. 3	圧着済半製品の管理について .....	6
4.	ハーネス製造作業 .....	7
4. 1	ハウジングへの端子装着作業及びダブルロック部装着作業 .....	8
4. 2	端子の引抜き方 .....	8
4. 3	ハーネス製品の管理について .....	8
5.	車輻への装着作業について .....	10
5. 1	受入検査について .....	10
5. 2	装着作業管理点 .....	10
5. 3	コネクタの引抜き方 .....	10

1. 部品各部名称及び製品型番

1.1 ハウジング



1.2 端子



1.3 製品型番

1.3.1 端子

名称	型番	通用電線	被覆外径
.040 リセプタクル	173681-□	AVS 0.3~0.5	1.8~2.0
〃	173716-□		

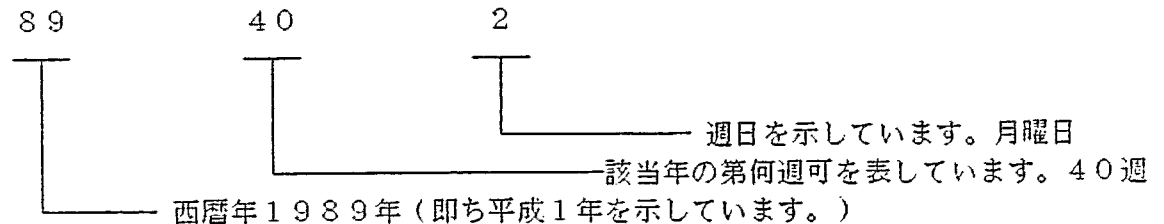
1.3.2 ハウジング

名称	型番	備考
8極 プラグハウジング	175964-□	
12極 〃	175965-□	
16極 〃	175966-□	
20極 〃	175967-□	
8極 キャップハウジング水平型	175973-□	電線対プリント基板
12極 〃	175974-□	〃
16極 〃	175615-□	〃
20極 〃	175975-□	〃
28極 〃	175976-□	〃
36極 〃	174912-□	〃
〃 〃 垂直型	175977-□	〃
〃 キャップハウジングホルダー 垂直型	1747211-□	〃

2. 端子及びハウジングの検査

2. 1 AMP社の出荷検査について

品質管理規定に則り、統計的管理のもと、諸基準書に照して検査を行い、完全なロット管理を行っています。原則として各梱包体毎に製造年月日が示され、それにより検査記録、製造記録、機械器具調整記録等に照合して製造上の履歴を追跡できる体制をとっています。なお、製造年月日（デートコードにて表わしています）の表示方法は次の通りである。



2. 2 顧客の受入検査

また、受入検査として少なくとも、該当する製品の顧客用図面により、次のような要領で検査することが望まれます。

〈端子〉

項目	検査規定及び方法	測定具
外観検査	1) 形状	目視
	2) めっき仕上げ度	〃
	3) 巻き方の状況	〃
寸法検査	1) ワイヤーパレル巾および高さ	キャリバー
	2) インシュレーションパレル巾及び高さ	〃
	3) ロッキングレバー高さ	〃

受入時全リールをリール単位として、デートコード毎に分割し、II (MIL-STD-105) 水準、AQL 4%で目視検査を行い、かつそのリールの先端5ヶを検査し、全数合格をもってロット合格とする。

〈ハウジング〉

項目	検査規定及び方法	測定具
外観検査	1) バリ、変色、変形	目視
	2) ひび、われ、かけ	目視
機能検査	1) 嵌合 相応のタブと無理なく嵌合及びロックが作動すること。ロック解除レグを押し引抜きが無理なく出来ること。	手指

包装箱毎を単位として、デートコード毎に分類し、II (MIL-STD-105) 水準、AQL 40%で外観検査を、又5ヶについて機能検査を行い、全数合格をもってロット合格とする。

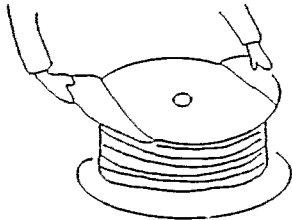
3. 圧着作業について

端子の圧着は、必ずAMP指定の工具により、更に指示された規定に従って施行しなくてはならない。又型番、デートコード（前述の89402の例）は、後日の資料として記帳することが望ましい。

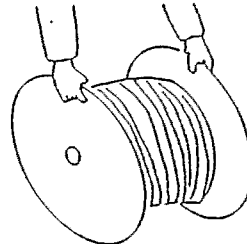
3.1 保管及び運搬管理について

- 1) 梱包箱より取り出したままの状態での放置、運搬はさけること。
- 2) リールのフランジの片面のみ持って運ぶことは、リールが、破損し、圧着機にかからず、使用ができなくなります。

横にして片側のみでもたない



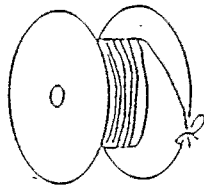
良い方法



- 3) 湿気の多い所には放置しないこと。即ち、比較的乾燥した直射日光にあたらない場所で、清浄な屋内で、かつ常温常湿の環境下の保管が望まれます。

（常温・常湿とは、5～35℃、かつ45～85%をいいます。）

- 4) 使用を中断して、一時圧着機より取り外されたリールは、その先端の端子を適宜な紐によってフランジに結んでおいて、リールがほどけないようにすること。



結んでおいてはなれないようにしておく。

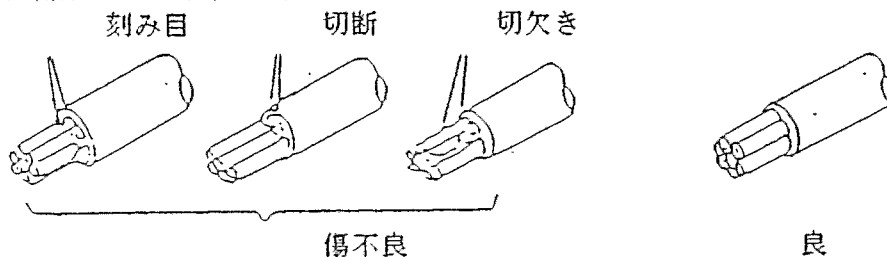
3.2 圧着作業管理について

作業管理は別冊

サービス工具説明書	IS-288
圧着条件書	144-5094
自動機取扱説明書	CM-022J
アプリケーター説明書	AI-8025

によって作業指導要領項を準備されることが要求されます。なお、特に次の事項が重要です。

- (1) 電線に傷がついたり、切断されてはいけません。

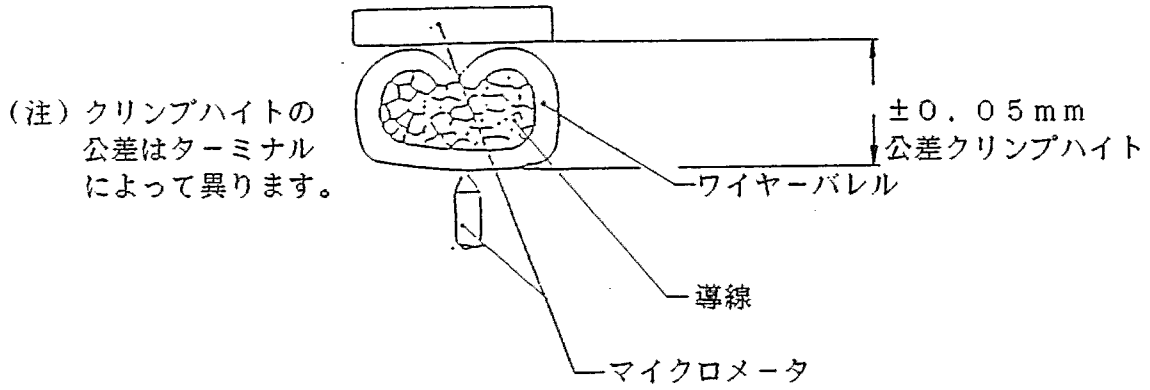


- (2) 加工における  
端末処理の仕方

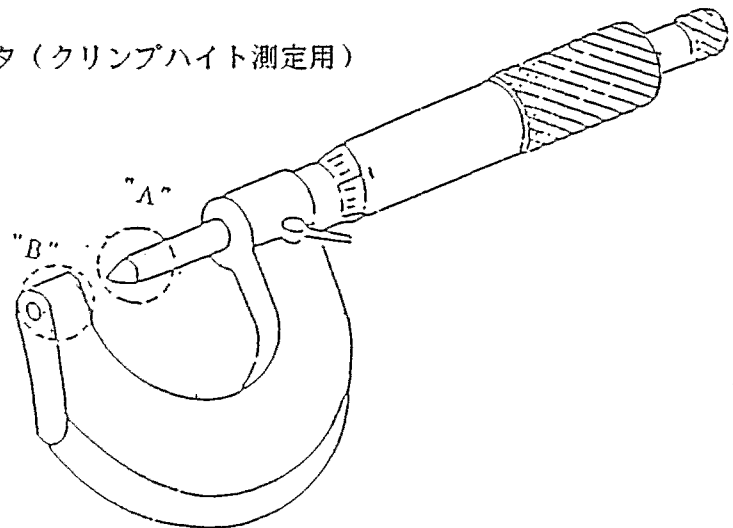


使用する端子のワイヤーバレルの長さ+ (0.5～1.0mm) が適当

(3) 圧着断面図



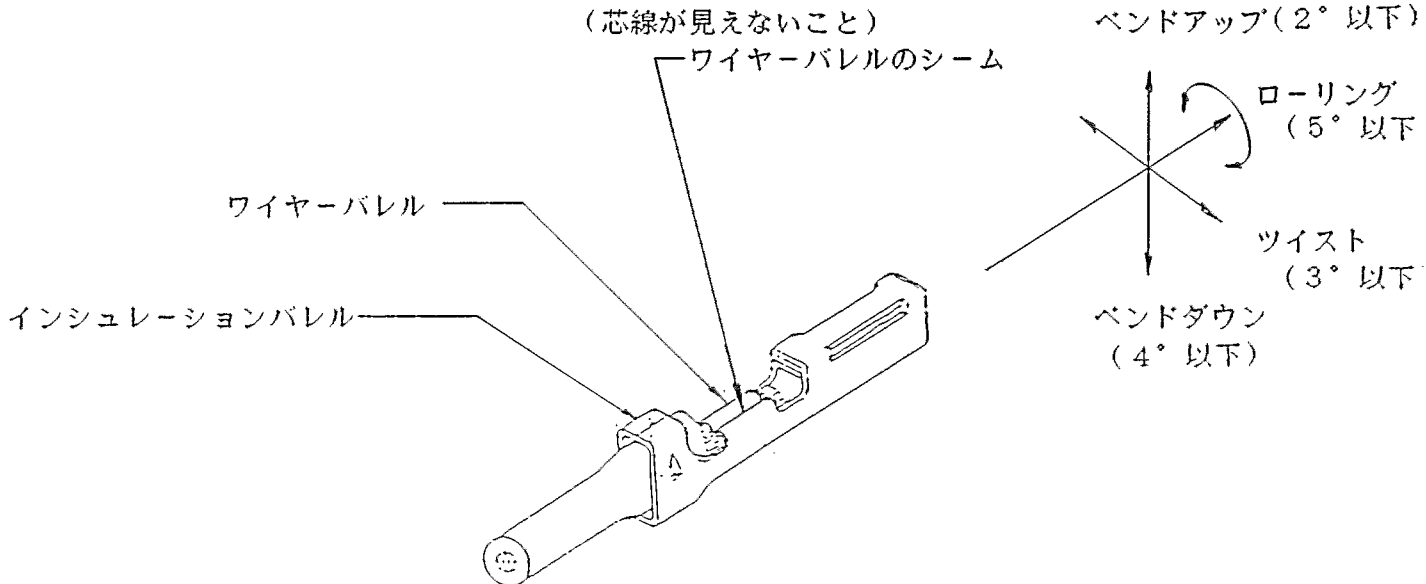
(4) マイクロメータ (クrimpハイト測定用)

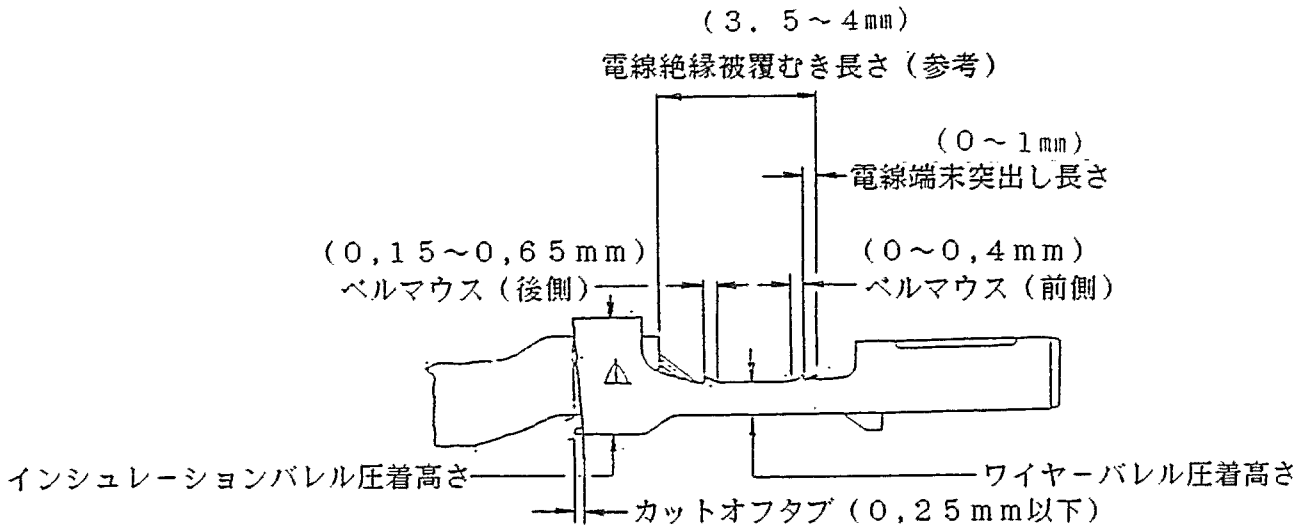


型番 4001  
(J-980A2-2)

3, 2, 1 圧着時の端子形状

(詳細は .040 の圧着現格を参照の事)





3.2.2 圧着データ (端子を圧着するためのアプリケータ番号、寸法は下記の通りです。必ず作業前に確認して下さい。)

.040 シリーズ・リセブタクル

コネクタ型番 (連鎖状)	電線タイプ (呼び)	アプリケータ 型番	ワイヤーバレル圧着			インシュレーションバレル圧着			圧着部 引張強度 (kg)
			巾 (mm)	高さ±0.05mm (第1図⑥)	ディスク	巾 (mm)	高さ(mm) (第1図⑨)	ディスク (参考)	
173681 173716	0.3	755830 -2	1.57 F	0.92	B	1.78	3.7±0.1	4	6 以上
	0.5			1.02	A			5	9 以上

注：1. 圧着部引張強度は被覆部も含んだ値とする。

2. 使用電線；自動車用低圧電線、AVO、3~0.5

3.3 圧着済半製品の管理について

3.3.1 検査について

圧着加工品の検査は、製品1ヶを検査単位体として同一条件下で、即ち圧着機の調整間で連続生産された群、或は1作業日で生産された群をもって1ロットとして、下表により行うのが適当です。

区分	時期	検査項目
初物検査	最初に、アプリケータをその電線についてセットアップをした時	外観検査及び寸法検査 (下記全項目)
ロット 検査	毎日の作業開始時	同上
	連続生産を行っている間のもの	外観検査 (下記全項目) 及び寸法検査 (3項)

項目	検査規格及び方法	測定具
外 観 検 査	1, 芯線圧着もれ、及び芯線きれ	目視
	2, 圧着部形状不良（ベルマウスの形成）（芯線の突き出し）	〃
	3, 圧着部底面不良（バリ発生）	〃
	4, 被覆抑えはずれ	〃
	5, 接触部の形状不良	〃
	6, ロッキングレバーたおれ	〃
寸 法 検 査	1, カット・オフ・タブの寸法：0, 25mm以下	キャリパー
	2, 端子の変形（ベンド、横まがり、ねじれ）	拡大鏡
	3, 圧着高さ	マイクロ
	4, 芯線圧着部の前・後ベルマウス：前側；0～0, 4mm、後側；0, 15～0, 65mm	キャリパー
	5, ロッキングレバー高さ：3, 5mm以上	〃

\* キャリパーとは、ノギス またはそれと同等精度の測定具をいう。

3, 3, 2 保管について

- a) 乾燥した清浄な場所に保管しなければならない。また、翌日にわたって保管される場合は、露出状態で放置することは禁止されるべきです。
- b) 一束として束ねる時は、100本を限度とする。
- c) 多量のを単に積み重ねると突起部が引懸ったりして、また重量の為に端子が変形する原因となり、接触不良その他の事故の原因となります。
- d) 束を分離するとき、端子同志がからむ場合があるため、注意して作業を行って下さい。

4. ハーネス製造作業

4, 1 ハウジングへの端子装着作業

(1) 端子をハウジングに装着する前に、端子の圧着不良がないか確認をしてから、右図（FIG-1）の様にロッキングレバー部を上側とし、端子の圧着部を上側にして正しく装着します。万一、軽く入らない時は無理に押し込まず方向性を確認して下さい。尚、端子を逆方向で無理に装着しますとハウジングランスを削り取ってしまう恐れがありますので注意して下さい。

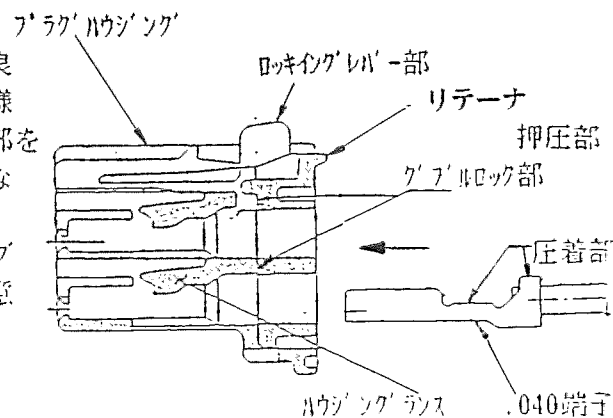
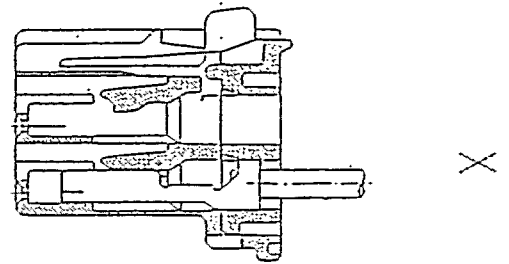


FIG 1



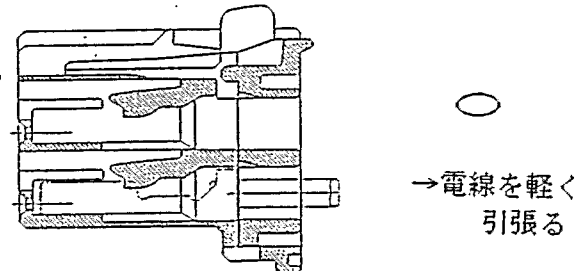
(2) 端子がハウジングランスに完全にロックしたか確認をして下さい。右図(F I G - 2)の通り端子装着の際、圧着部がリテーナ中央に有ると未装着端子となり端子が抜けてしまいますので図3(F I G - 3)の通り端子を押込んで下さい。ハウジングランスにロックした場合ランスが、パチンと音がします。端子装着後、電線を軽く手前に引き、ロックを確認して下さい。尚、万一端子を装着しなおすため端子を取外す時は指定の引抜工具を使用して下さい。



F I G 2 (端子未装着状態)

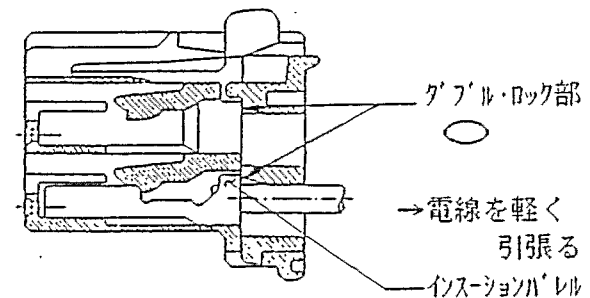
4.2 ダブル・ロック

(1) ダブル・ロックは端子の保持力を増強するものです。{端子の被覆おさえバレル(インシュレーション・バレル)をリテーナタイプのダブル・ロック部で保持する。} F I G - 4 参照  
 (2) ダブル・ロックは、端子がハウジング内に正しく装着されていないとロックが不完全だったり、不適切な位置で端子を固定してダブル・ロックの効果が発揮されません。 F I G - 2 及び F I G - 6 参照

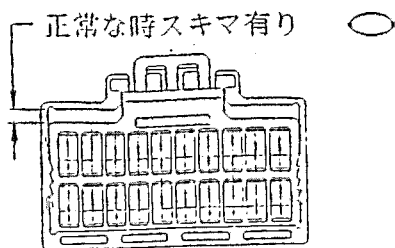


F I G - 3 (正規装着状態)

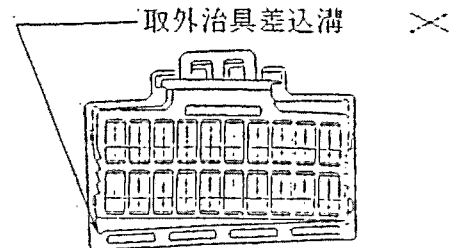
(3) ダブル・ロック部が完全にロックされたかどうか確認して下さい。端子装着作業(1)、(2)の作業が完全に実施確認した上で、リテーナ押圧部を押して下さい。リテーナが下方にさがりラチェット爪部が外れ、パチンと音がします。作業終了後軽く電線を手前に引き、ロックの確認をして下さい。正常にリテーナが作動した時 F I G - 4 及び F I G - 5 の状態になる。未装着端子が有る時(F I G - 2)リテーナは正常に作動しないため F I G - 6 の通りリテーナが片ぎきになりラチェット爪部が片側浮上った状態になるため、取外治具を用いて、端子を正規の状態に装着しなおして下さい。



F I G - 4 ダブル・ロック完了



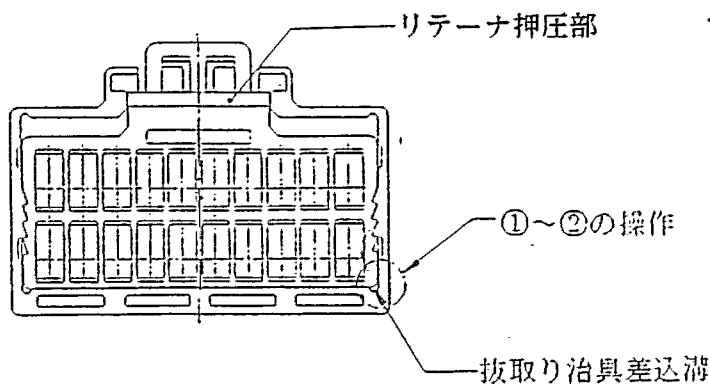
F I G - 5 ダブル・ロック完了



F I G - 6 ディテントロック不完  
(ラチェットの爪部が片ぎき)

4.3 端子の引抜き方

この工具は、040シリーズMLCI/0コネクタMK-II+の端子をプラグ・ハウジングから抜き取る際に使用します。



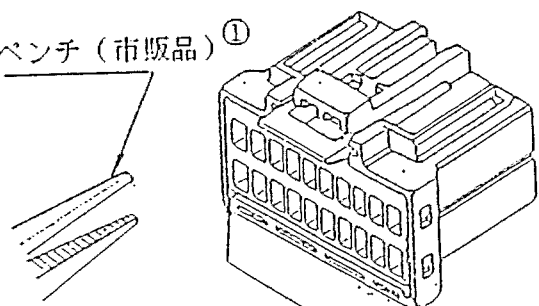
手順

ディテントロックの解除

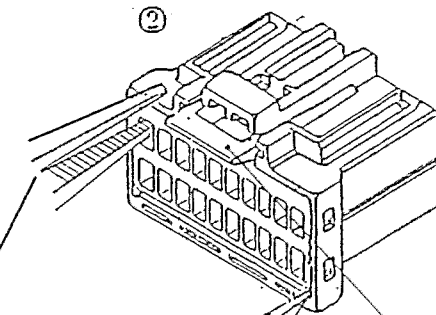
① 差込溝に治具を差し込む

② 治具→方向へ倒してハウジングの壁をたわませそのままの状態ではリテーナ押圧部を上方向に持ち上げてラチェット爪部を外すして下さい。反対側同じ要領で行う事。

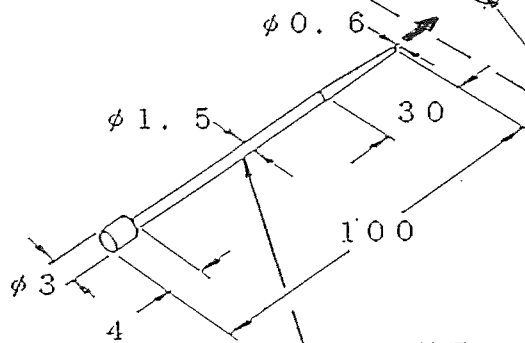
ラジオペンチ (市販品) ①



②



リテーナ押圧部



抜き取り治具差込溝 (8極のみ)

(8極以外のコネクタに適用)  
ラジオペンチをハウジング及びリテーナを挟みますとラチェット部が外れます (パチンと音がする) 反対側も同じ要領で行う。

引抜き治具

材質; SKH-51  
硬度; HRC 58~60

(8極のみに適用)

- ・ 治具を差込んだら矢印方向に治具を動かしハウジングをたわませる。
- ・ ハウジングがたわんだら、リテーナ押圧部を矢印方向に持ち上げる。

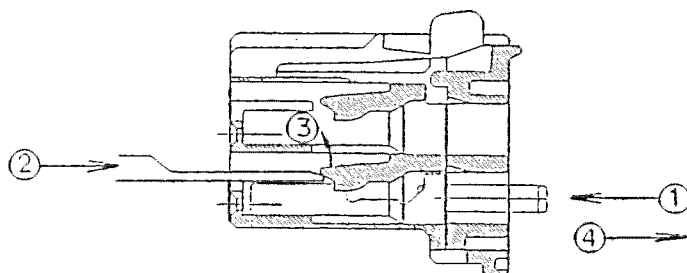
注意: カベを必要以上にたわませると破損するので注意願います。

4.3.2 コンタクト引抜

本工具をコネクタの嵌合側から差し込み、コネクタのハウジングランスを押し上げることによってコンタクトを引抜きます。

手順

- ① コンタクトを→方向に押す
- ② 工具差し込む
- ③ ランスを押し上げる
- ④ コンタクトを引抜く



《注意》

引抜き工具先端をリセコンタクト嵌合部へ差し込まぬよう注意願います。(接触リーフ変形防止)

4, 4 ハーネス製品の管理について

4, 4, 1 検査について

ハーネス完成品を検査単位体として全数検査が要求されていますが、下記事項を厳守しなくてはならない。

- a) コネクタの全回路のチェック用プローブとして、相手側タブまたはそれに準ずるタブを使用する。
- b) 如何なる場合でも端子の内部に検査用プローブを単独で差し込むことは、嵌合部を変形させてしまうので厳禁します。 必要な時は、電線側からプローブを当て行うこと。

4, 4, 2 保管について

- a) 乾燥した清浄な場所に保管しなくてはならない。又翌日にわたって保管される場合は露出状態で放置することは禁止されるべきです。

4, 4, 3 出荷・運搬について

- a) 適正な梱包箱を利用して塵埃、雨水等を防止し、丁寧に取扱うよう注意が必要である。
- b) 規定の表示を明記しなくてはならない。

5 車輛への装着作業について

5, 1 受入検査について

次の事項が少なくとも必要とされる点である。

- a)ハウジングより出ている各電線の束ね位置（電線を折り曲げない場合20mm以上、折り曲げた場合10mm以上）。
- b) 端子のハウジングへの装着状態。
- c) 端子の表面仕上がりにつき、極端な変色、きず、変形
- d) ハウジングのわれ、欠陥、変色等。
- e) 欠陥部品の確認。

5, 2 装着作業管理点

- a) 嵌合は一直線上で行い、確実にロック機構が作用したかどうか確認して下さい。 ロックした場合はパチンと音がします。 なお嵌合後軽くコネクタを手前に引き、ロックを確認して下さい。
- b) コネクタの不要な抜き差しのかり返しは行わないこと。
- c) 作業上ハウジングから端子を抜き出す時は、指定の引抜工具を使用し、5項に従い作業を行って下さい。
- d) 回路をチェックする場合は、相手タブまたはそれに準ずるタブで行うこと。
- e) ハーネスの取扱いは充分注意して行い、次のような取扱方法は許されない。
  - イ) ほうり出すような乱暴なハンドリング
  - ロ) 床に触れるようなハンドリング
  - ハ) コネクタを持って運ぶ
  - ニ) 電線に引懸って無理な力がコネクタにかかるハンドリング
- f) 万一、コネクタを引抜くことが必要な場合は、5, 3項に従い作業して下さい。

5, 3 コネクタの引抜き

ハウジングのロックイングレバーをつまんで、下方に押す。 そのままの状態のまますぐ引抜く。

注意: ※ワイヤーハーネスを引張らないこと。

※コネクタはまっすぐ引抜くこと。