

1. はじめに

この取扱説明書はダイナミックドロワーコネクタ
パネルマウントSFタイプの取扱い方法について説
明しています。御使用前によくお読み下さい。
また、ダイナミックコネクタ（コンタクト、タブヘ
ッド、工具）については“3. 関連資料”に記載さ
れている規格を参照して下さい。

2. 適用製品

この取扱説明書はFig.1の製品に対して適用します。

1. Introduction

This instruction sheet covers applications and
operation producers of Dynamic Drawer Connector
panel mount SF Type. Read well this instruction
sheet thoroughly before you start operation.
And refer to the standard indicated in “3.
Referential Standard” about conatcts, tab header
and tool of Dynamic Connector.

2. Applicable Products

This instruction sheet is applicable to products
shown in Fig.1.

型番 Product Part No.	製品名	Product
1674157-7	リセハウジング D-3100 ダイナミックSFドロワー	Rec. Housing D-3100 Dynamic SF Drawer

型番 Product Part No.	適用コンタクト	Application Contact
175194-X 175195-X 175196-X 917484-X 353715-X	D-3 リセコンタクト AWG#28-#14 ダイナミック D-3000シリーズ	D-3 Rec. Contact AWG#28-#14 Dynamic D-3000 Series

Fig. 1

3. 関連資料

3. Referential Standard

製品名 Product Name	製品規格 Product Specification	取付適用規格 Application Specification	引抜工具取扱説明書 Extraction Tool Instraction Sheet
ダイナミックSFドロワー Dynamic SF Drawer	108-5863	114-5148	411-5726
ダイナミック D-3000 シリーズ Dynamic D-3000 Series	108-5349		

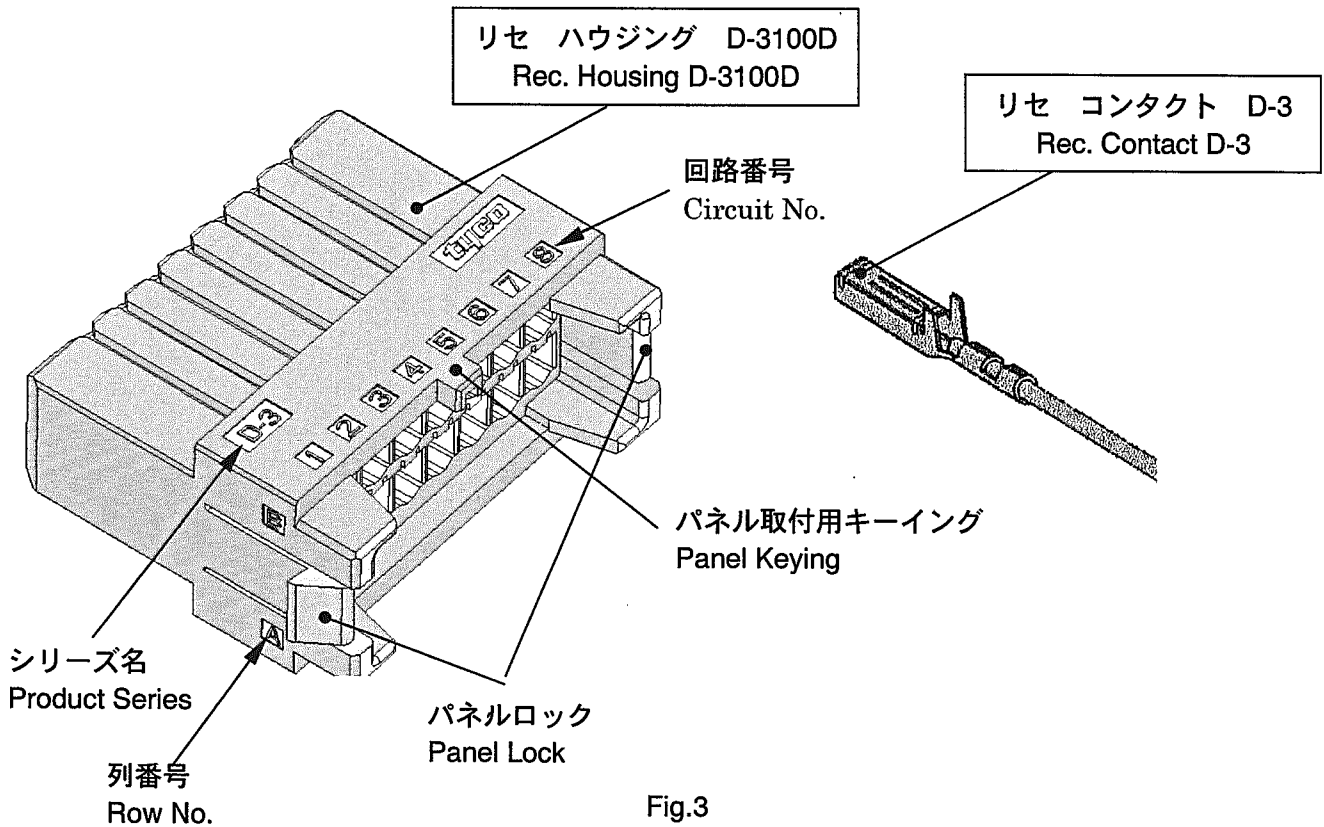
Fig.2

4. 製品説明

本コネクタの構成は下記Fig.3の部品、名称で構成されています。

4. Product Discription

This connector consist of the under-mentioned components, and name of each component and its configuration are as illusted below. (Fig.3)



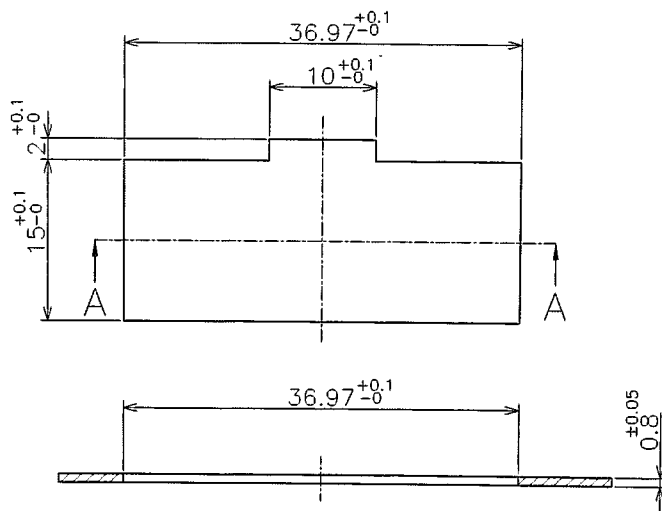
5. 取扱方法

5.1 パネルの注意点

顧客用図面に記載する推奨寸法以外のパネルを使用しないこと。(Fig.4参照)

パネルの材料に金属材料を用いる場合、コネクタを取り付ける際、パネル穴コーナー部のバリやエッジがコネクタのハウジングに食いついたり、または削られたりしてコネクタの取り付けが困難になることがあります。

また、金属パネルを御使用される場合には、パネル穴抜き方向から、コネクタを取付けて下さる様御願ひ致します。(Fig.5参照)



SECT A-A
推奨パネル寸法
Recommended Panel Cut Dimensions

Fig.4

5. Handling of Operation

5.1 Notes of Panel

Do not use a panel with the dimension and thickness exceeding the recommended limits.

(Refer Fig.4)

When metal material is used for the material of a panel, in case a connector is attached in a panel, the burr and edge of an corner of a panel hole bite the housing of a connector or are scraped it, and attachment of a connector may become difficult.

In using of the metal panel, attach the connector from the same direction of punching side of panel cut. (Refer Fig.5)

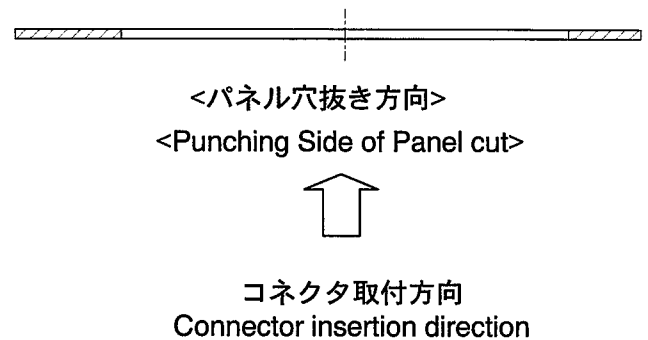


Fig.5

5.2 フローティング量

本コネクタのフローティング量はFig.6の様に0.5mm以下です。Fig.6の様に、パネルの軸ずれ量は0.5mm以下にして下さい。

5.2 The floating amount

The floating amount of this connector is 0.5mm MAX as shown in Fig.7.

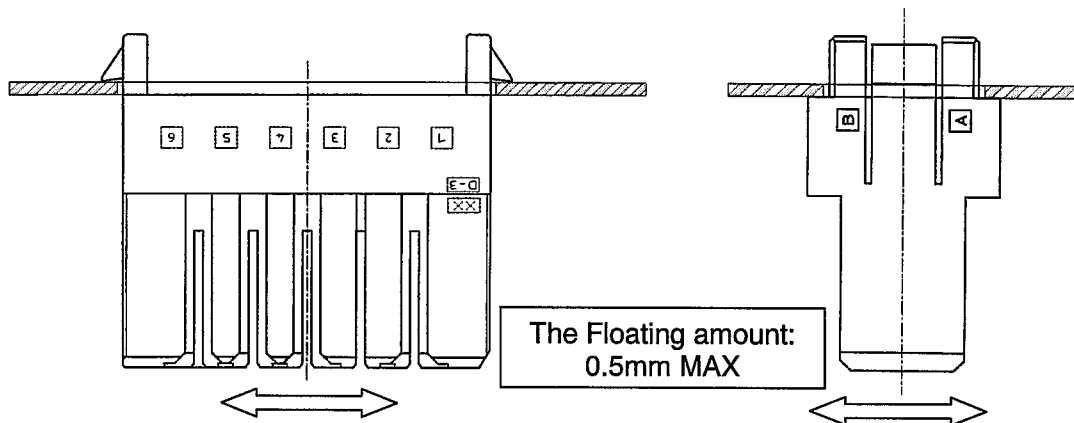


Fig.6

5.3 コネクタの取り扱い方法

ドロワーコネクタの接触部にはドライバーの先、チェッカーのプローブ等の異物を差し込まないようにして下さい。

5.3 Handling of Connector Body

Never try to insert the tip end of screw driver, test probe or other similar pins into the contact mating area of Drawer Connector.

<注意>

コネクタに異物を差し込むと、めっきの剥離及び端子変形の原因となります。

<Note>

This action will result in scratched, and/or deformation of contact.

またパネル取付け後、Fig.7の様にコネクタに力が加わらないようお願いします。

And never pressure the attached connector in panel as Fig.7

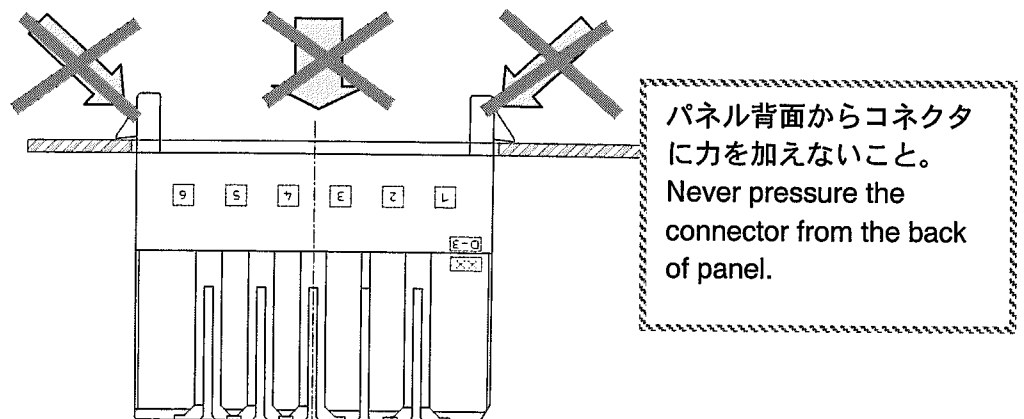


Fig.7

5.4 ドロワーコネクタの取り付け方法

Fig.8に示す様に、片側のパネルロックをパネルに装着し(a)、そのロックを支点として(b)、支点側に寄せながらもう片方のパネルロックを回転させて(c)、パネルに取り付けて下さい(d)。

<確認項目>

1. パネルロックに破損、クラック等が無いこと。
2. コネクタがパネルにロックされていること。

5.4 Attach Rec Housing in Panel

As shown in Fig. 8, hang a panel lock of one side on the panel (a), and using the lock as a fulcrum (b), rotate a panel lock of another side and bring near by the fulcrum side (c), and attach in a panel (d).

<Check items>

1. Breakage, crack, etc. should not be in a panel lock of Drawer Connector.
2. Pay attention to be locked by the panel.

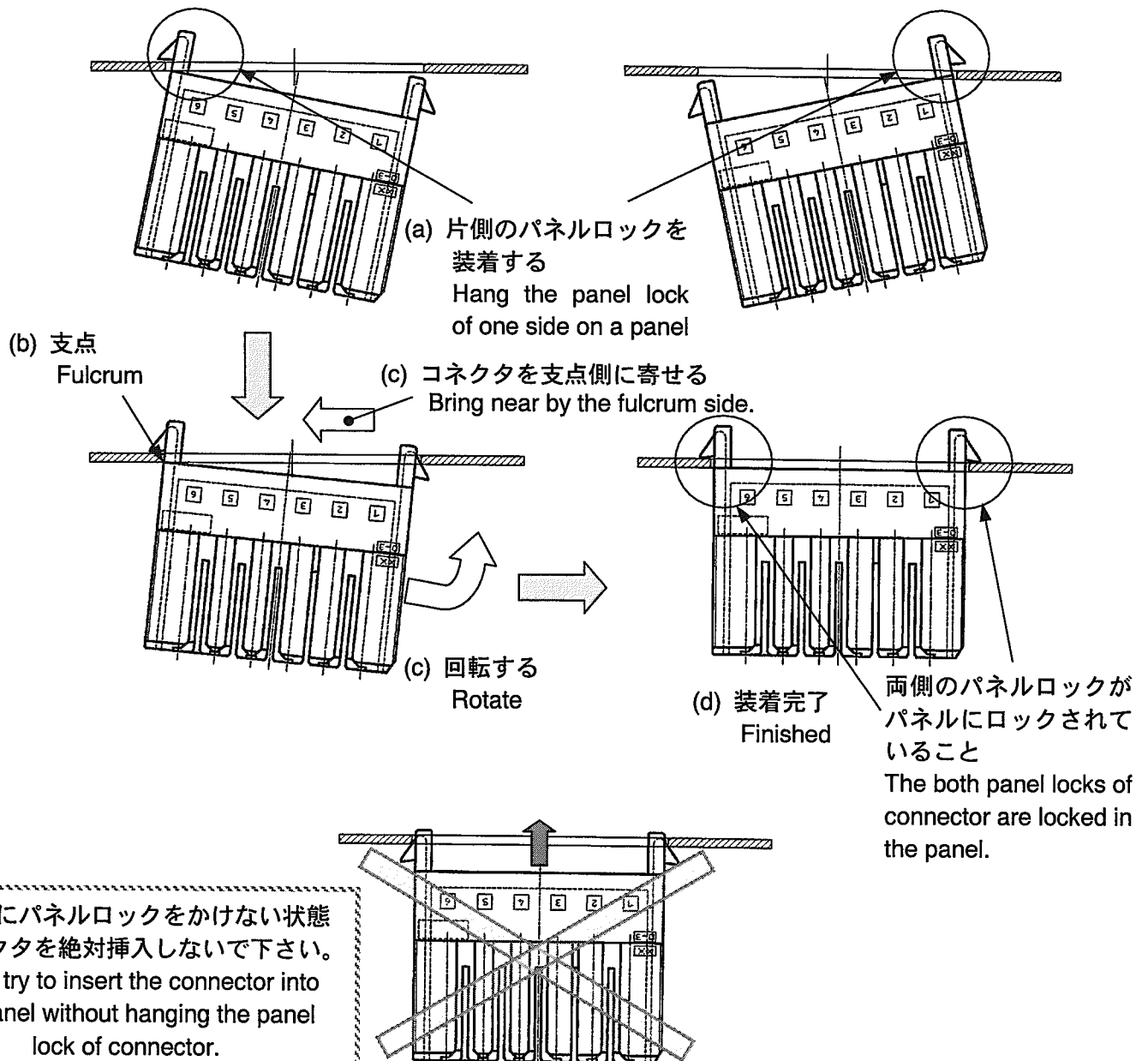


Fig.8

5.5 リセハウジングの取り外し方法

Fig.9の様に、コネクタを片側に寄せて(a)、パネルロックを押し下げながら(b)、寄せた側を支点として(c)、回転しながら(d)、取り外して下さい(e)。

<注意>

取り外したコネクタは再使用しないで下さい。
必ず新品と交換して下さい。

5.5 Remove Rec Housing from Panel

As shown in Fig. 9, depress a panel lock (b) after bringing a connector near by one side (a). Use the panel lock of the side brought near as a fulcrum (c) and remove from the panel (e), making it rotate (d).

<Note>

Do not re-use the removed connector. Replace this with new one.

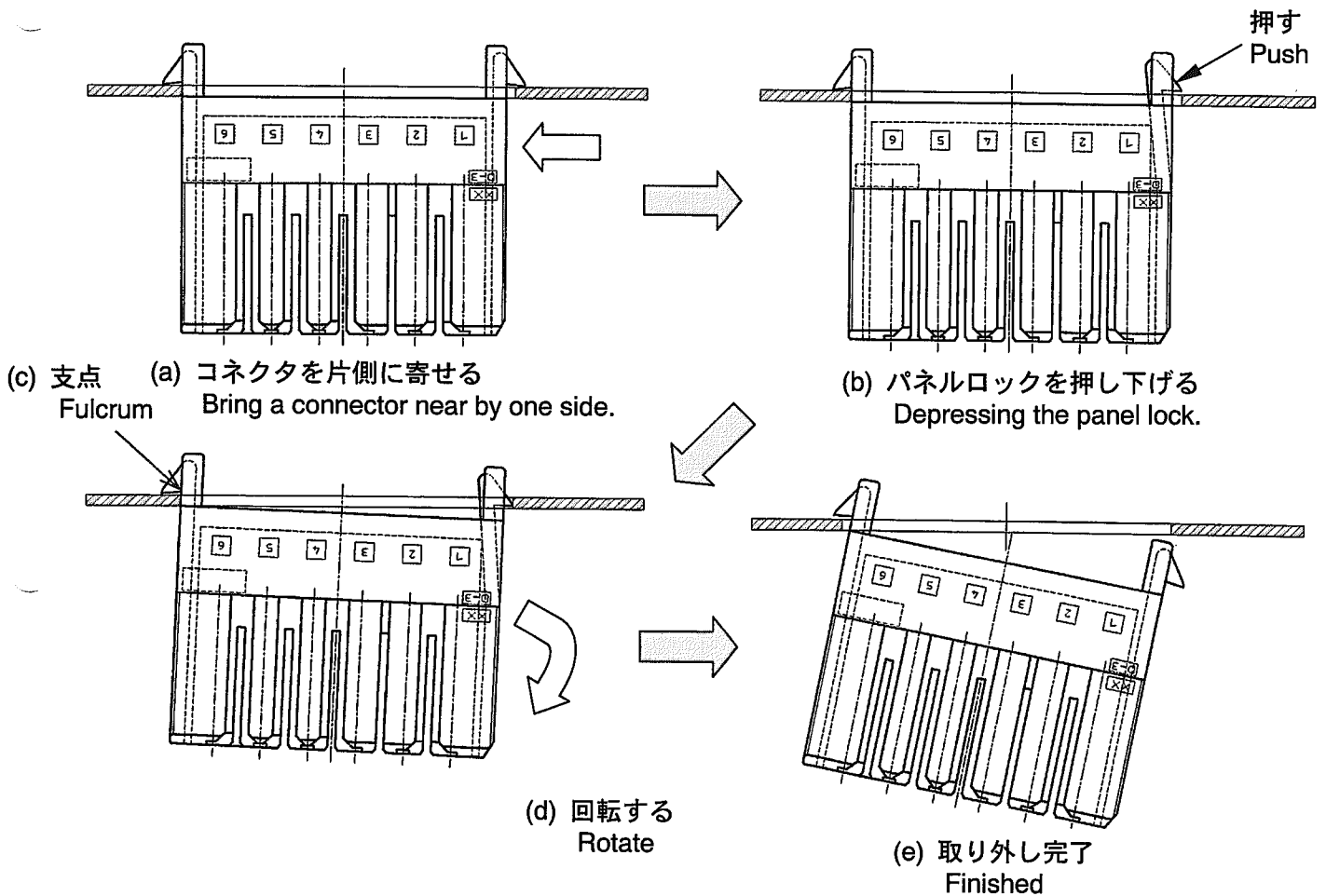


Fig.9

6. Validation

作成 (Prepared by) K. Iino 飯野 浩一 K.Iino 29 JAN '03
Date

検閲 (Checked by) T. Kusahara 楠原 敏孝 T.Kusahara 30 JAN '03
Date

承認 (Approved by) H. Muramatsu 村松 秀哲 H.Muramatsu 30 JAN '03
Date

改訂 LTR	改訂記録 REVISION RECORD	ECN	作成 DR	照査 CHK	承認 APP	DATE
O	RELEASED	FJB0-0021-03	K.I	<i>K.I</i>	<i>H.M</i>	29JAN03