

工具外観イメージ

### 1. はじめに

この取扱説明書は HM-Zd ヘッダ型コネクタを引抜く為の引抜工具(工具型番: 1596026-1)の取扱いについて記述するものです。

**作業の前に必ずお読み下さい。**

### 2. 適用製品

適用コネクタ: HM-Zd Header, 4 Pair (P/N 1469002-1; 1469070-1)

### 3. 工具外形寸法と重量

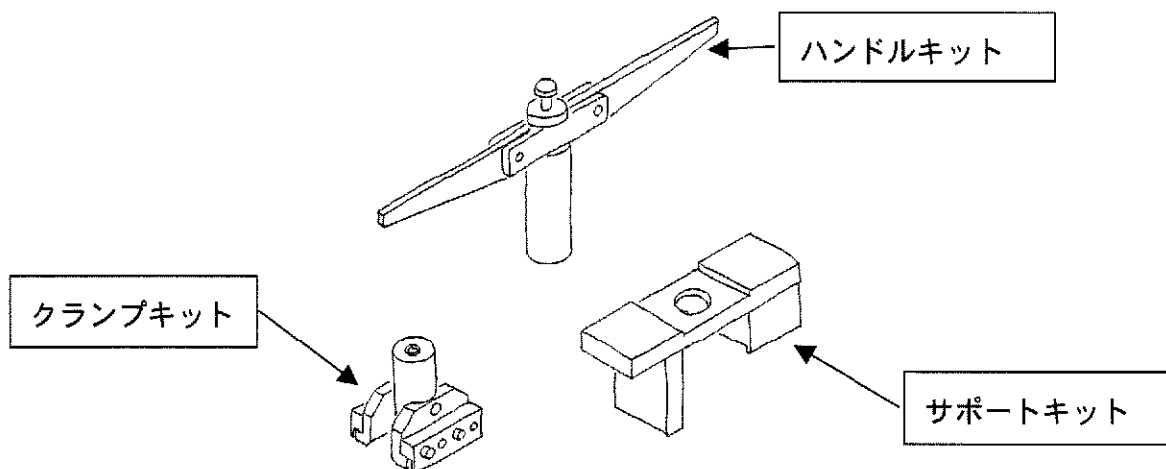
- 外形寸法: 290(W)×30(D)×145(H)
- 重量: 約 0.7 kg

### 4. 作業上の注意

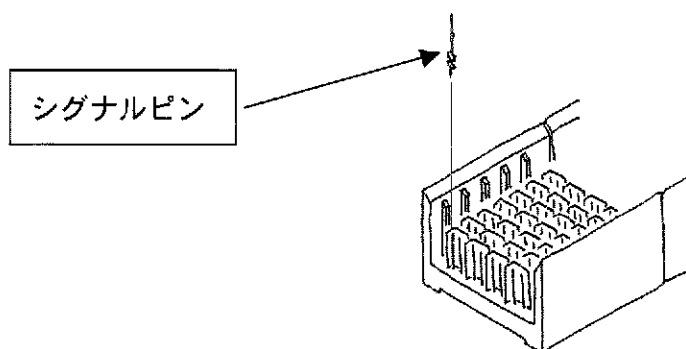
(1) 工具を落としたり、ぶつかけたりして変形させないように慎重に取扱って下さい。

## 5. 引抜き手順

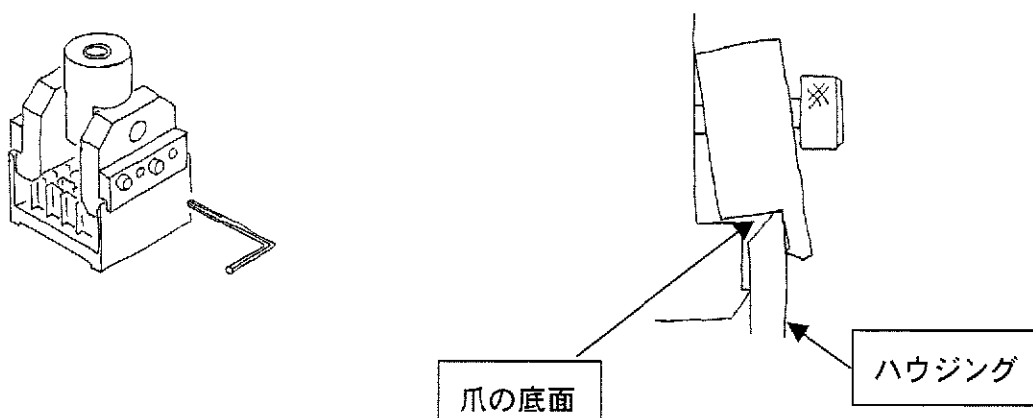
工具は、クランプキット、サポートキット、ハンドルキットに別れています。



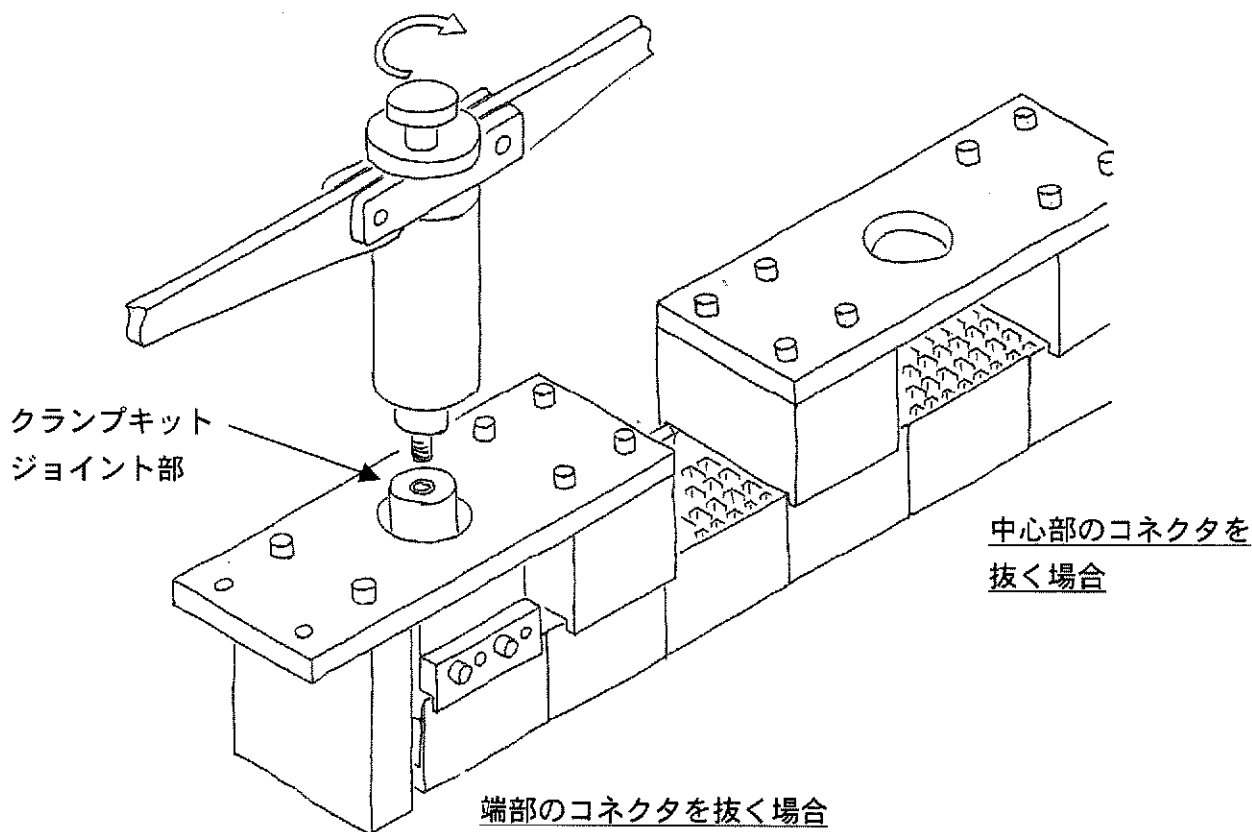
1. 引抜くコネクタのシグナルピンを市販のペンチ等ですべて抜いて下さい。



2. クランプキットをコネクタに取付けます。その時下図のように、爪の底面とハウジングの上面が突当たるようにセットして下さい。クランプキット側面からスクリュを締付け、クランプキットをコネクタに固定します。スクリュは確実に締付けて下さい。



- 3、サポートキットを、クランプキットのジョイント部に合わせてセットします。サポートキットは引抜くコネクタの位置により下図のように組替えて下さい。
- 4、ハンドルキットの上部つまみを回して、クランプキットと連結して下さい。
- 5、ハンドルの両端に同等の力を加えながら、ゆっくりハンドルを下げて下さい。



- 6、ハウジングが抜けた後、シールド板を市販のペンチ等で抜いて下さい。

## 6. 保守と点検

- (1) 本工具を使用しない時は乾燥したきれいな場所に保管して下さい。
- (2) 本工具を使用する前に、部品の破損やネジの緩みがあるかどうか確認して下さい。  
破損している場合は、新しい部品と交換して下さい。
- (3) 本工具を使用する前に、ゴミ等が付いていないか確認して下さい。

尚、本工具や部品等のご用命は弊社最寄りの営業にお問合せ下さい。