

## LIF Connector

取扱い説明書

411-5822

28 JUN 99 Rev C

AMP

## 1. 製品名称及び型番

製品名称	AMP型番
81極 キャップアッセンブリ	2-353654-6
111極 キャップアッセンブリ	2-353667-6
111極 キャップアッセンブリ	3-353667-6
81極 フレームアッセンブリ	0-353659-6
111極 フレームアッセンブリ	0-353670-6
7極 サブプラグ (81極用)	0-353664-1
7極 サブプラグ (81極用)	0-353664-4
15極 サブプラグ (81極用)	0-353665-1
15極 サブプラグ (81極用)	0-353665-4
25極 サブプラグ (81極用)	0-353666-1
19極 サブプラグ (111極用)	0-353675-1
19極 サブプラグ (111極用)	0-353675-7
19極 サブプラグ (111極用)	0-353675-4
19極 サブプラグ (111極用)	0-353675-5
19極 サブプラグ (111極用)	0-353675-8
81極 ワイヤカバー	0-353663-1
111極 ワイヤカバー	0-353674-1
81極 レバー	0-353662-6
111極 レバー	0-353673-2

[使用コンタクト]

○印：適用 ×印：適用外

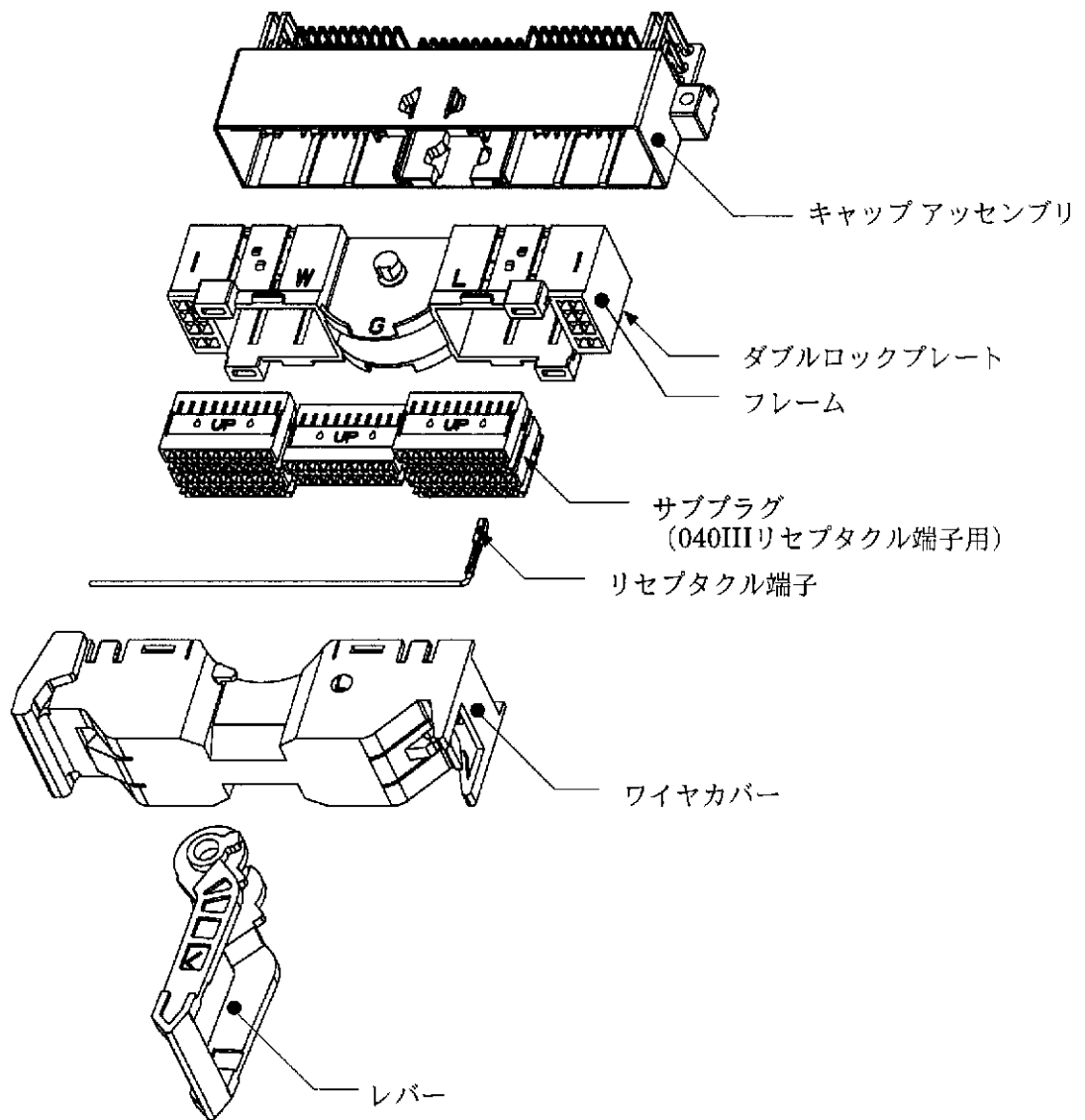
コンタクトタイプ Contact Type	型番 Part No. リセプタクル Receptacle	種類 Wire Type	適用電線 Applicable Wires				
			0.3	0.5	0.85	1.25	2
040III 又は 040II	S	Sn 316836-1	○	○	○	×	×
		Au 316837-2	○	○	○	×	×
	MS	Sn 175265-1	○	○	×	×	×
		Au 175266-2	○	○	×	×	×
070II	S	Sn	○	○	○	×	×
		175268-1,-5	○	○	○	×	×
	M	Au 175275-2	○	×	×	×	×
		Sn	×	×	×	○	×
070II	ML	175269-1,-5	×	×	○	○	×
		Au 175276-2	×	○	○	○	×
070II	ML	Sn 177654-1	×	×	×	○	×
		CAVUS	×	×	×	○	×
		CAVS/AVSS	×	×	×	○	○
		AVS	×	×	×	×	×

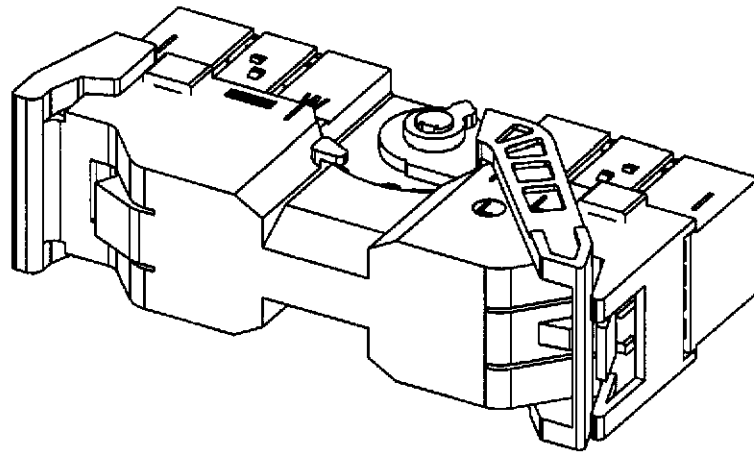
.040II・・・取付適用規格 114-5159 「.040IIシリーズ リセプタクル及びプラグコンタクトの圧着条件」

.040III・・・取付適用規格 114-5217 「.040IIIシリーズ リセプタクル及びプラグコンタクトの圧着条件」

.070II・・・取付適用規格 114-5160 「.070IIシリーズ リセプタクル及びプラグコンタクトの圧着条件」

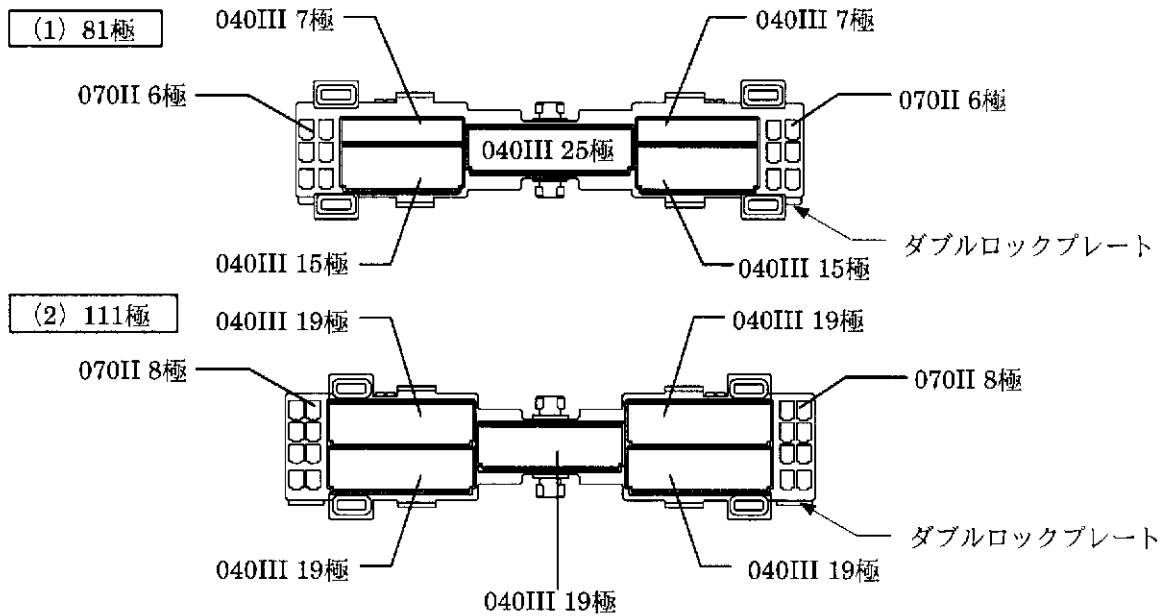
### 2. 製品の構成図



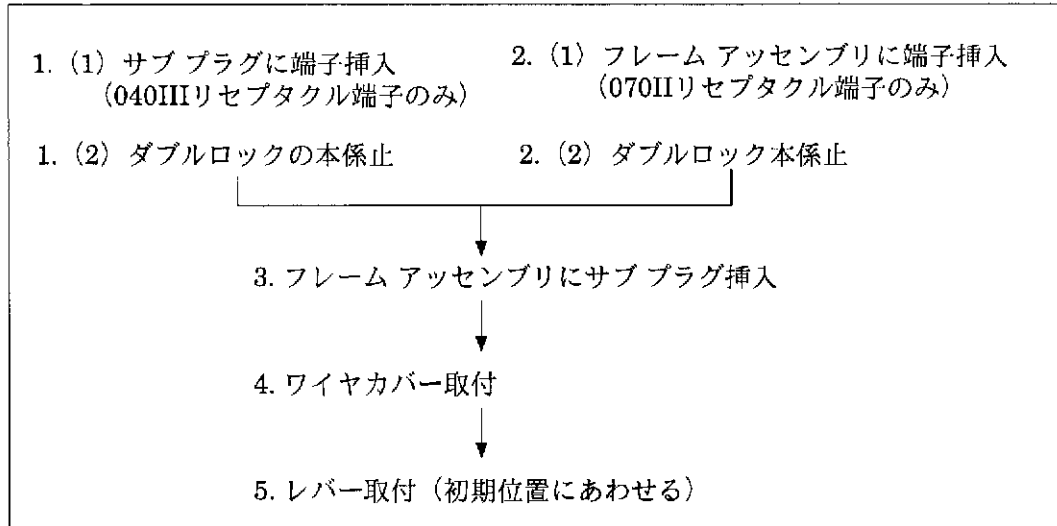


プラグアッセンブリ

3. 極数構成



### 4. ハーネス側組立工程（プラグアッセンブリ）

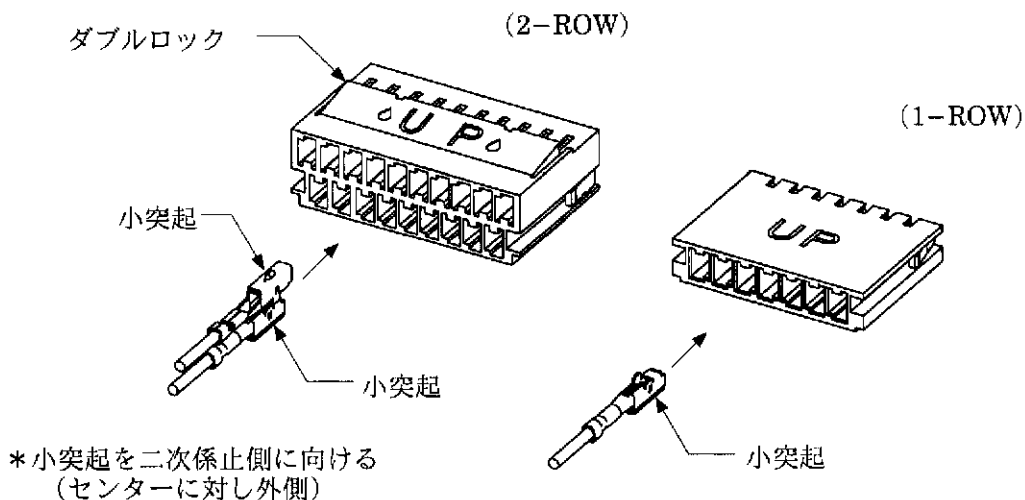


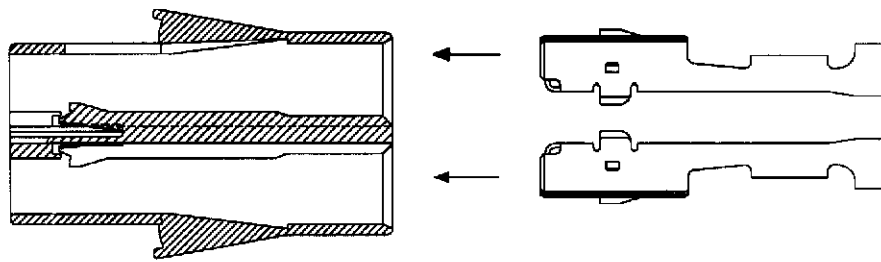
### ハーネス作業

#### 4.1. サブプラグ（040IIIリセクタクル端子）

##### (1) 端子挿入

端子の方向性（ダブルロック側に小突起を合わせる）を確認したうえで、端子を指定のキャビティにカチッという音がするまで挿入して下さい。それ以上端子が挿入出来ないこと、さらに電線を軽く引張って端子が抜け出ないことを確認して下さい。（2-ROWの場合、端子は上下反対の向きに挿入することになります。）

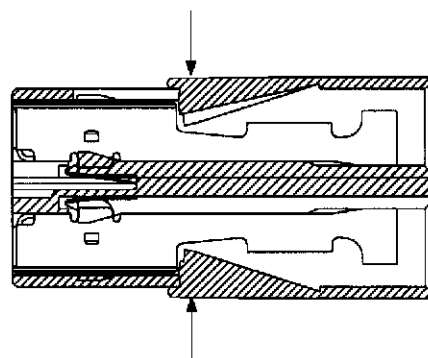
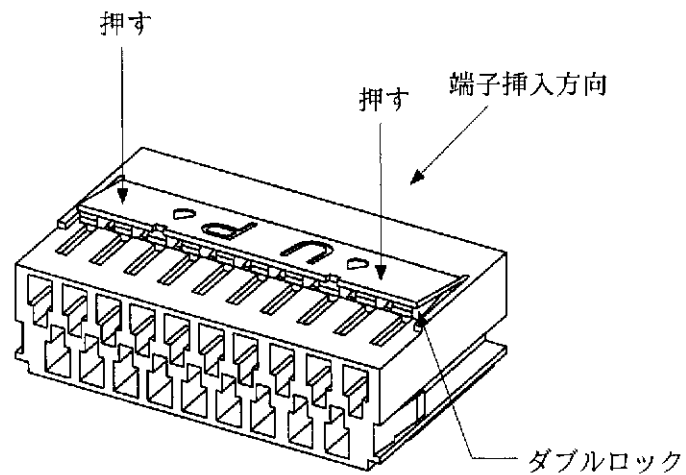




(2) ダブルロックを本係止させる

本サブプラグのダブルロックは仮係止されています。全ての端子を挿入した後、二次係止を押し本係止ロックして下さい。

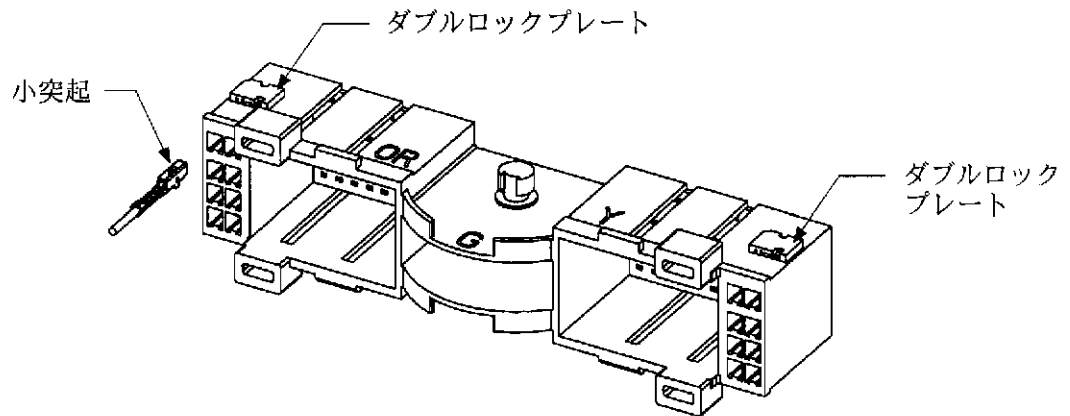
端子が半挿入状態であると、二次係止を本係止ロックさせることは出来ません。  
本係止出来ない場合は、もう一度端子の半挿入がないかどうか確認して下さい。



## 4.2 フレームアッセンブリ (070IIリセブタクル端子)

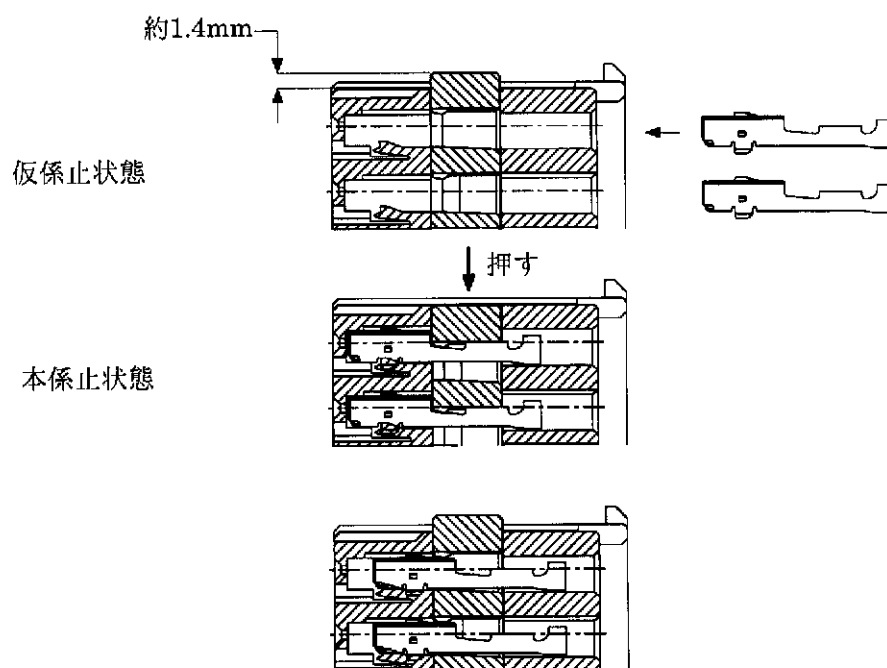
## (1) 端子挿入

フレームアッセンブリのダブルロック側に端子の小突起を向け、指定のキャビティにカチッという音がするまで挿入して下さい。それ以上端子が挿入出来ないこと、さらに電線を軽く引張って端子が抜け出ないことを確認して下さい。



### (2) ダブルロックプレートの本係止方法 (仮係止→本係止)

本コネクタのダブルロックプレートは、仮係止されております。全ての端子を挿入した後、仮係止状態のダブルロックプレートを下図の如く本係止して下さい。端子が半挿入状態であると、ダブルロックプレートの本係止することは出来ません。本係止出来ない場合は、もう一度端子の半挿入がないかどうか確認して下さい。



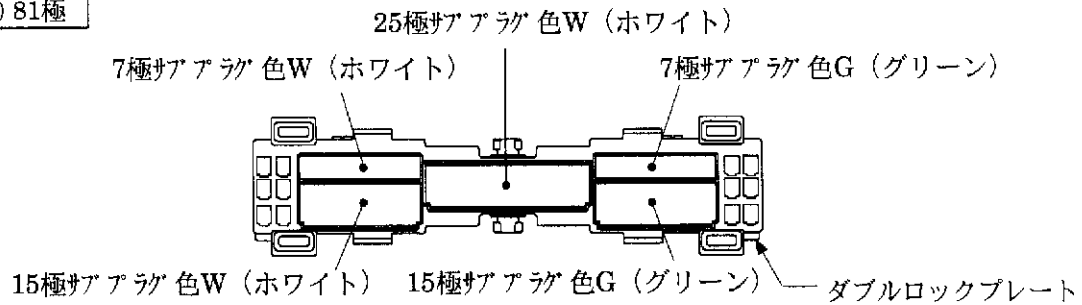
端子が半挿入であるとダブルロックプレートを本係止することが出来ません

4.3 フレームアッセンブリにサブプラグを挿入

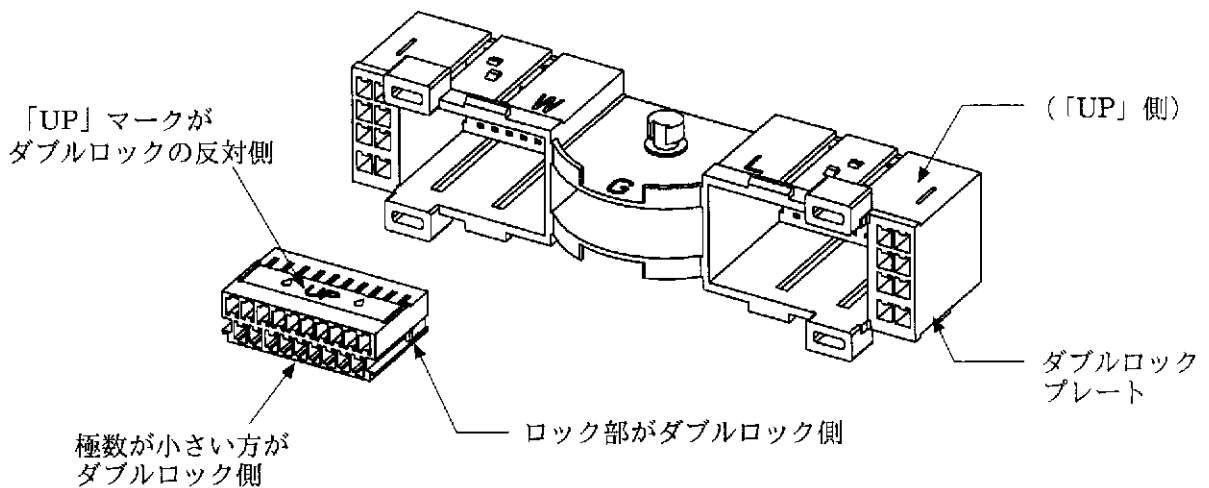
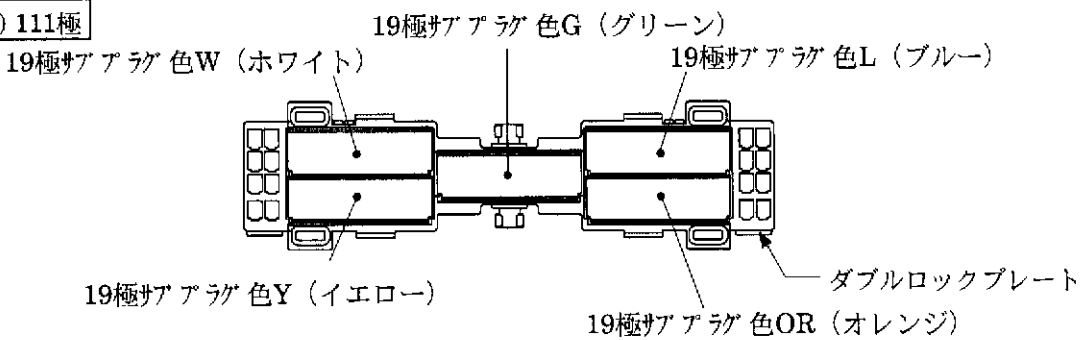
下記内容の如く、サブプラグを正規取付位置に挿入して下さい。この際、フレームアッセンブリとサブプラグには方向性があります。サブプラグのUPマークがフレームアッセンブリのダブルロックの反対側を向くようにフレームアッセンブリとサブプラグの方向性を合わせてください。また、フレームアッセンブリに刻印してある色の位置に合わせてサブプラグを挿入して下さい。

上記の如く方向性、位置を確認したうえ、サブプラグを正規位置にカチッという音がするまで挿入し、それ以上挿入出来ないことを確認し、さらに電線を軽く引張ってサブプラグが抜け出ないことを確認して下さい。

(1) 81極

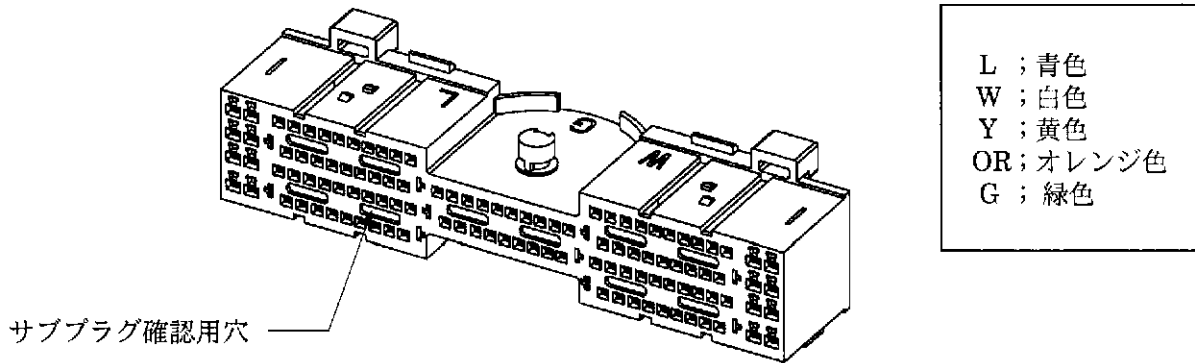


(2) 111極





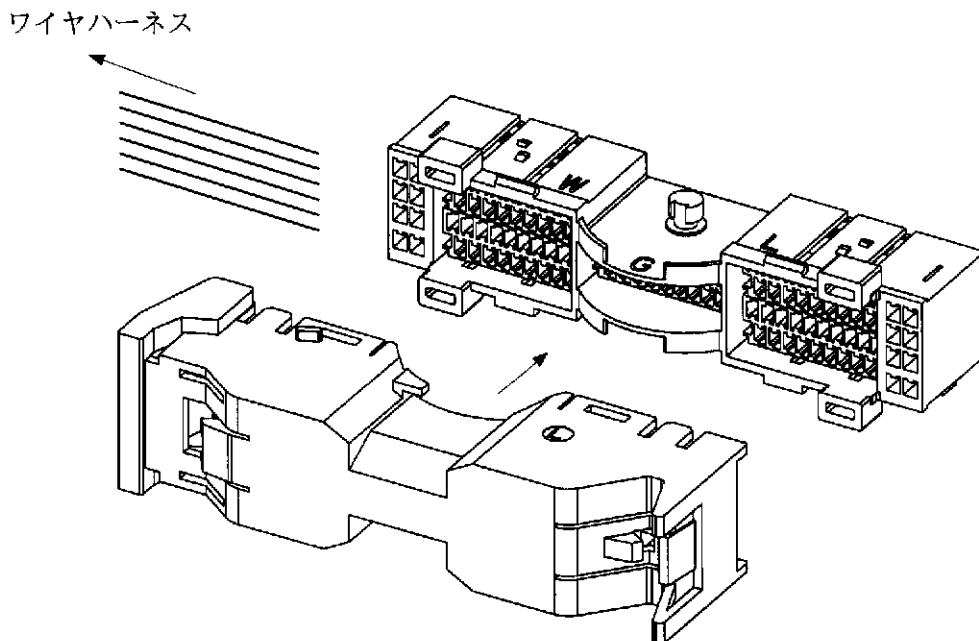
サブプラグ挿入後、タブ端子挿入面側よりサブプラグの位置（色違い）を確認して下さい。



#### 4.4 ワイヤカバー取付

ワイヤハーネスを引き出し方向に曲げ、ワイヤカバーを装着して下さい。その際、ロック部が4ヶ所とも係止された事を必ず確認して下さい。

又、ワイヤハーネスがカバーからはみ出していないか、カバーにかみ込んでいないか等を確認して下さい。

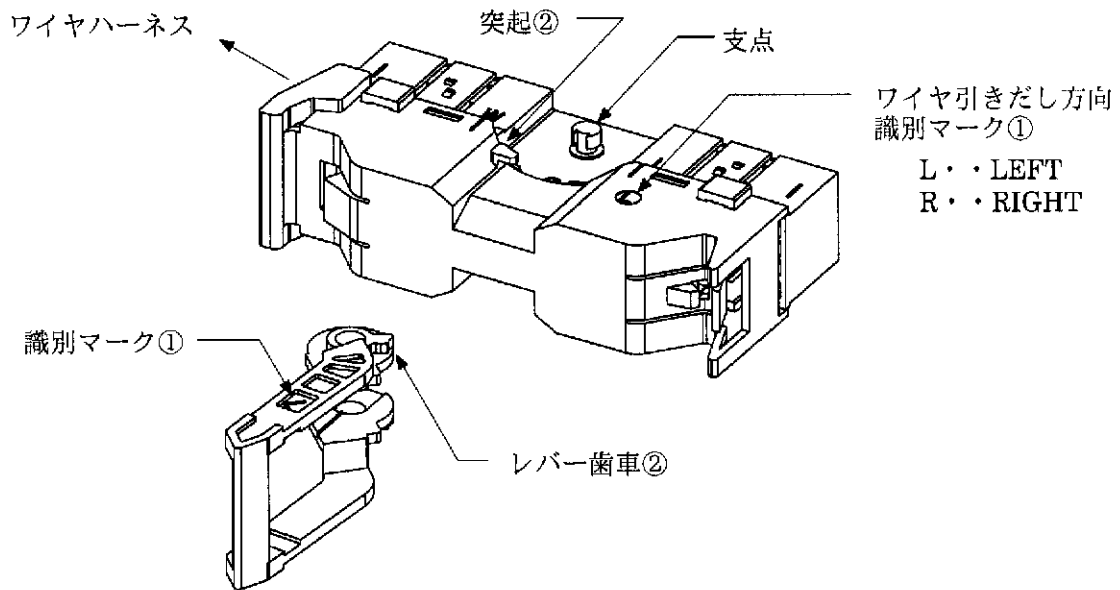


## 4.5 レバー取付

- (1) ワイヤカバーとレバーの方向を合わせる。

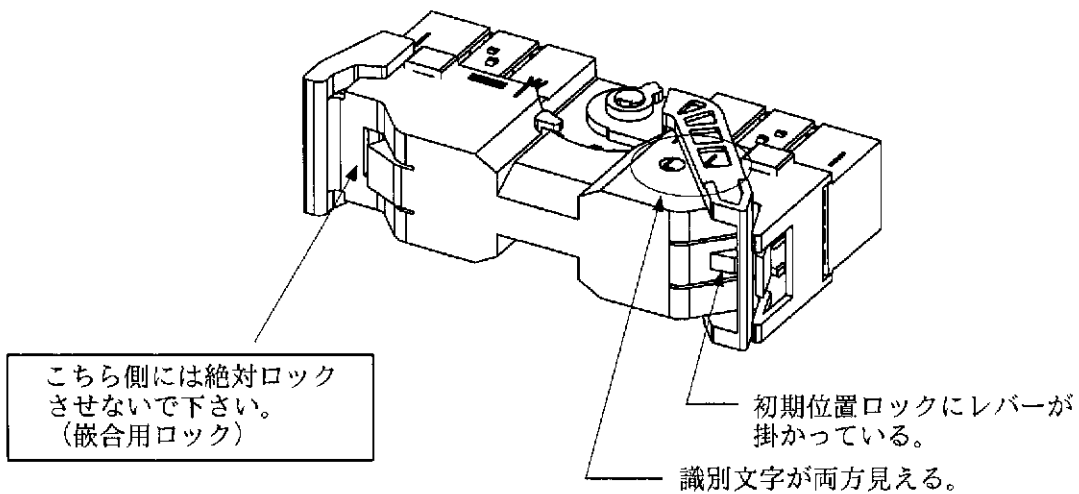
ワイヤカバーのセンター部分に、レバーをコネクタに対しほぼ直角方向に押すと、レバーが開かれ支点に装着されます。レバー方向性は、

- ①識別マークが同じ  
②センターに対し突起とレバー歯車が逆位置か確認し取付してください。



- (2) レバーを初期位置にする。

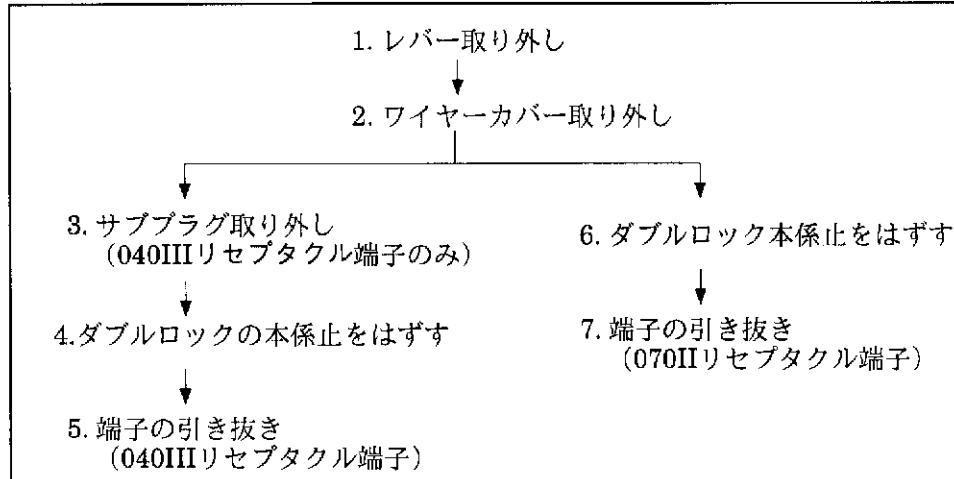
レバーを下図初期位置まで回転させてロックが掛かったことを確認して下さい。



識別マークが両方見えること、及び初期位置ロックにレバーが確実に掛かっていることを確認して下さい。

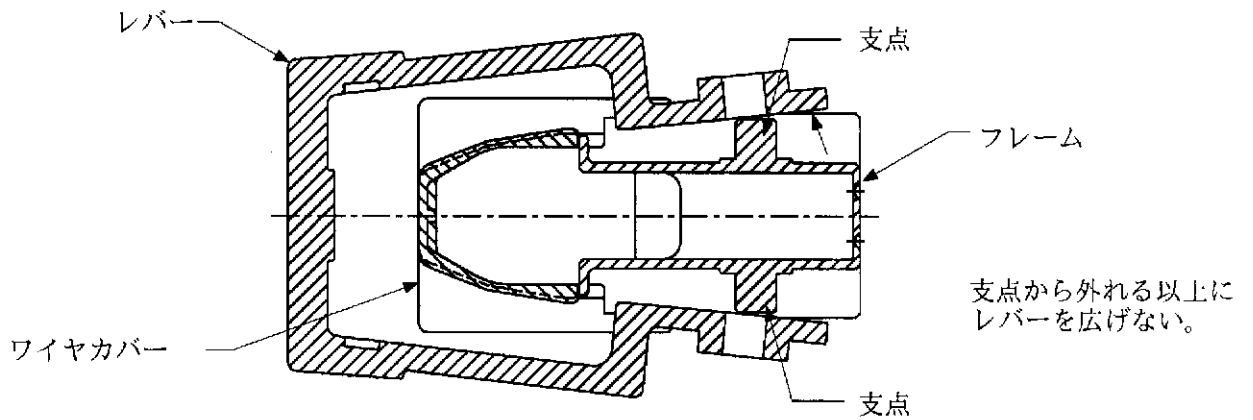
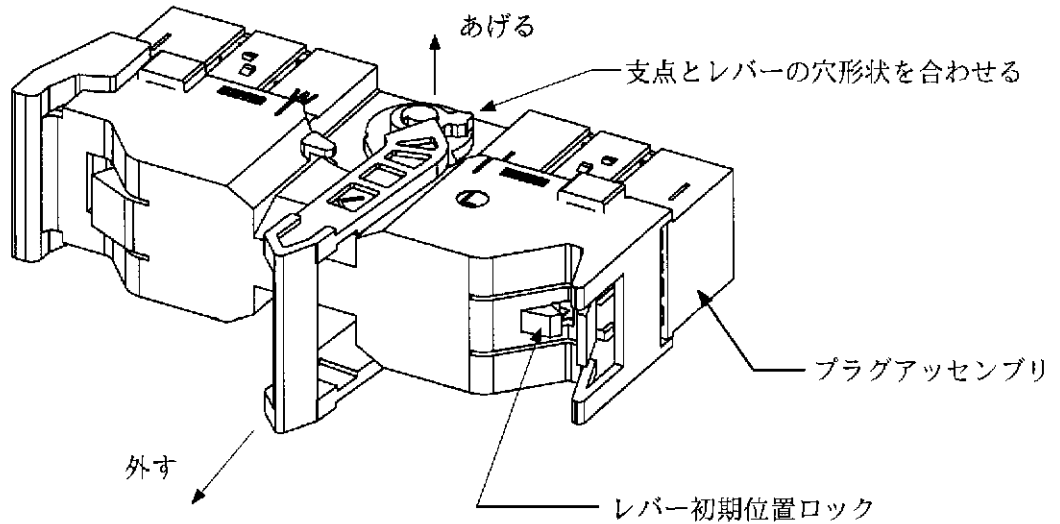
## 5. プラグアッセンブリの分解（取り外し）方法

端子、サブプラグ等を外す場合は、下記手順にそって行なって下さい。



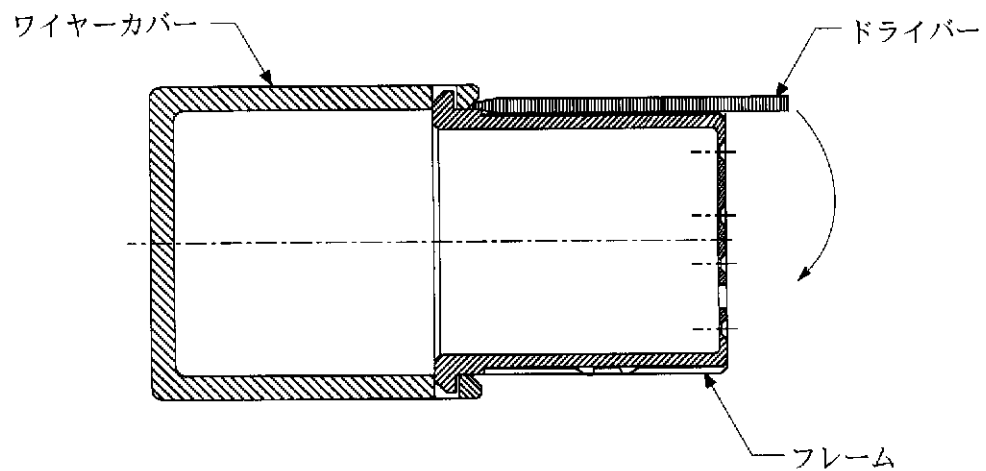
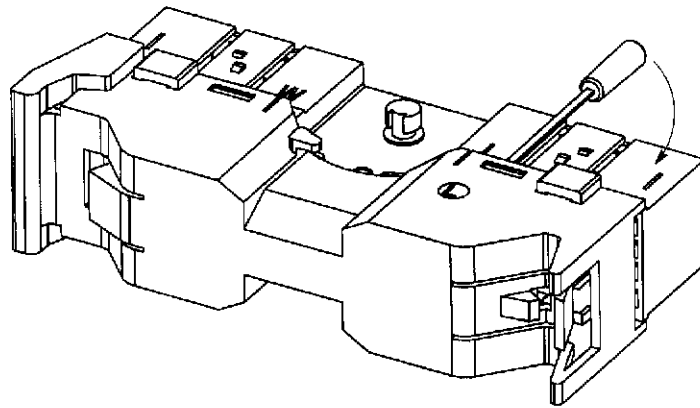
**5.1 レバー取り外し**

レバーを初期位置ロックから外し、プラグアッセンブリとほぼ直角の位置になるまでレバーを回転し、レバーを広げて支点からレバーを取りはずす。



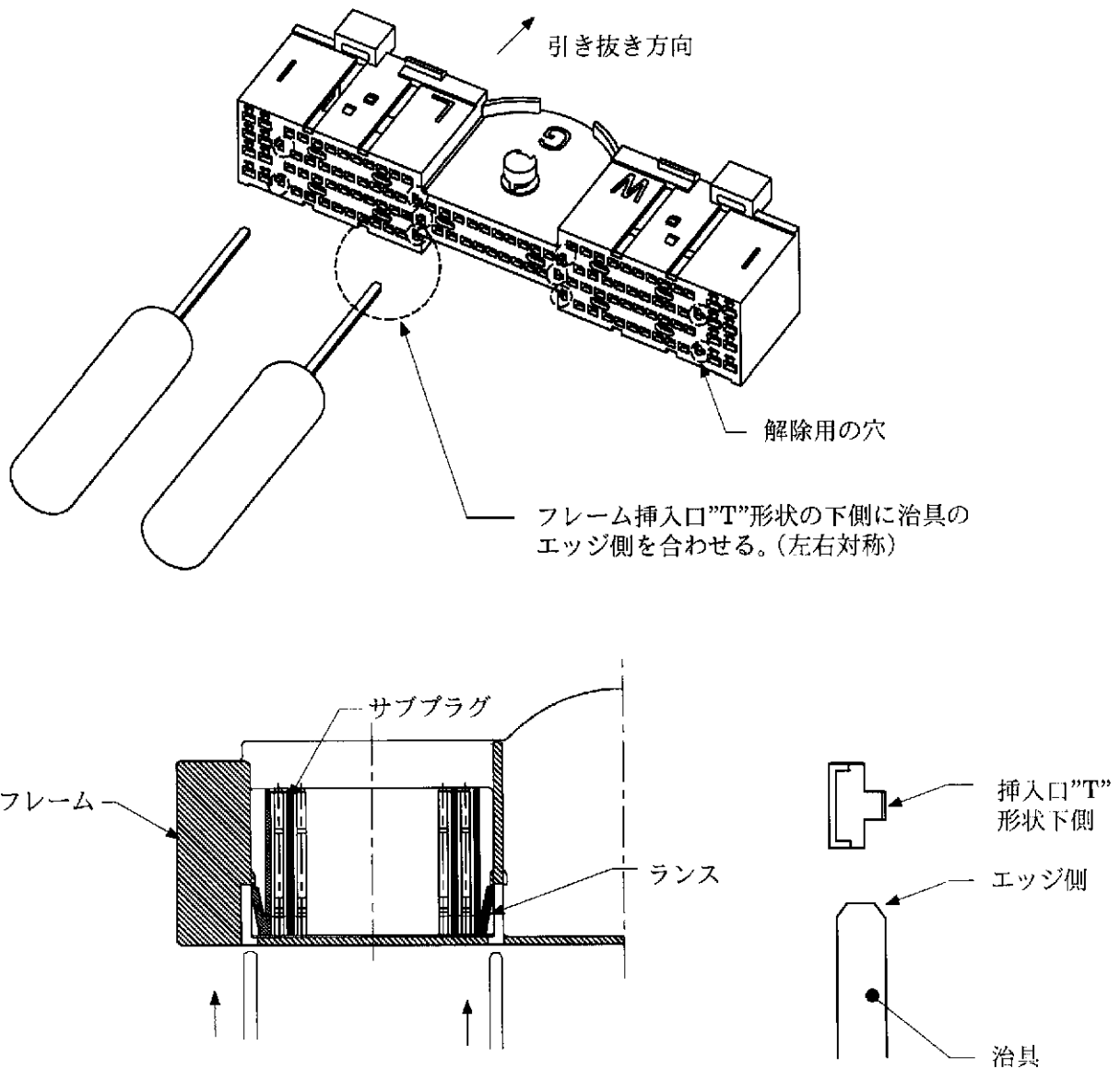
## 5.2 ワイヤカバー取り外し

マイナスドライバーでワイヤカバーをかるく広げロックを解除し、ワイヤカバーを取り外して下さい。取り外し時、必要以上の外力を加えるとワイヤカバーが白化することがありますので注意して下さい。



## 5.3 サブプラグ取り外し

フレーム嵌合面側よりサブプラグの両サイドにあるランスのロックを解除しサブプラグを引き抜いて下さい。その際、端子挿入部には絶対治具を入れないで下さい。(LIF CONN.サブプラグ用抜き治具 AMP P/N ; 1276942-1)  
治具は1set 2ヶ入りであり、両サイドに治具を各々挿入してください。



## 5.4 本係止解除（本係止→仮係止）

ダブルロックを外してから端子を引き抜きます。

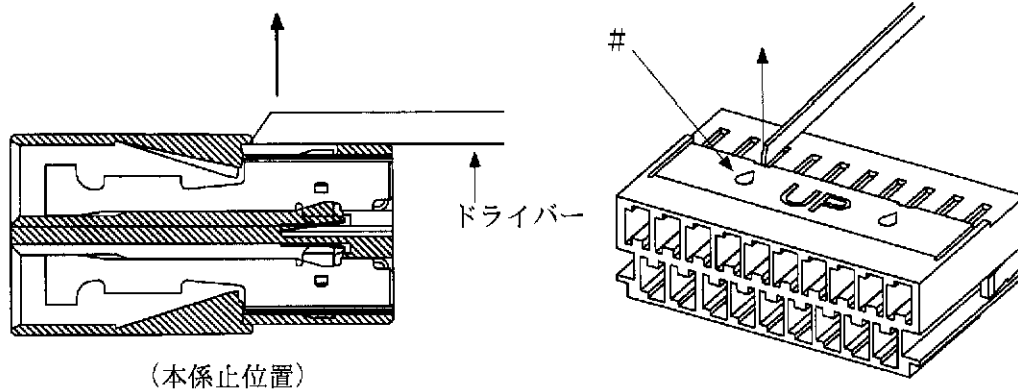
本係止ロックを外し、二次係止を回転させて下さい。

#の位置に治具を合わせ、二次係止を仮係止位置まで持ち上げて下さい。

\*仮係止位置より上げ過ぎない様にして下さい

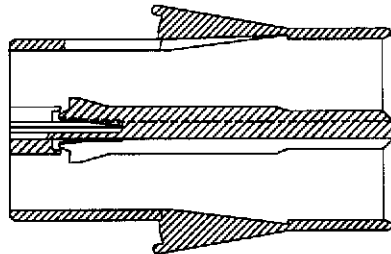
もし上げ過ぎた場合は、すぐに仮係止位置に戻して下さい。

治具：EXTRACTION TOOL AMP P/N ; 715131-1又はCKZ治具



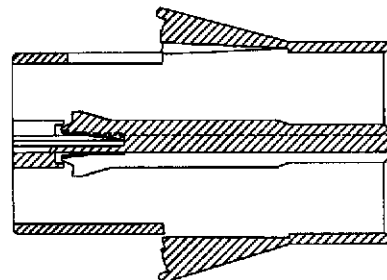
(本係止位置)

OK



(仮係止位置)

NG

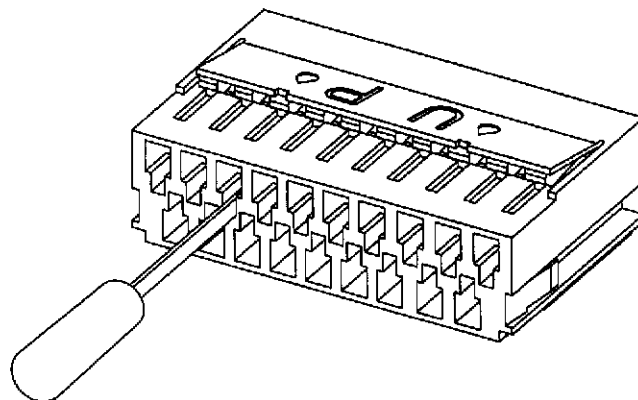


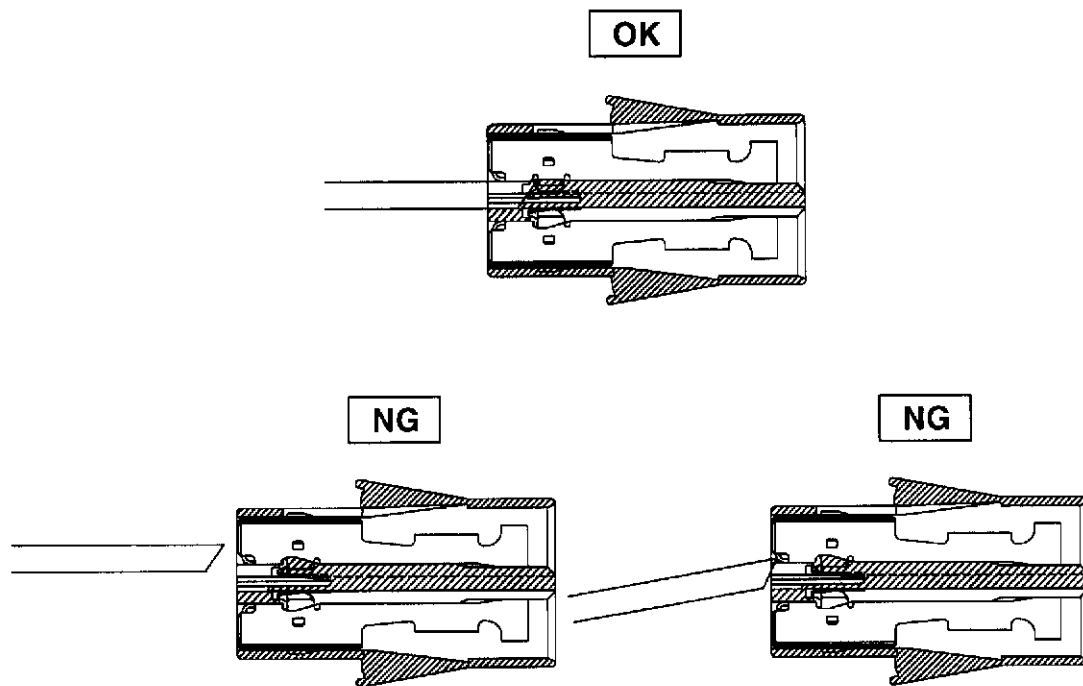
(上げ過ぎ)

## 5.5 端子の引き抜き（040IIIリセプタクル端子）

引き抜き治具を使用し、下図の如く水平に挿入して下さい。

(二次係止が完全に解除されていないと、端子を引き抜くことが出来ません。)



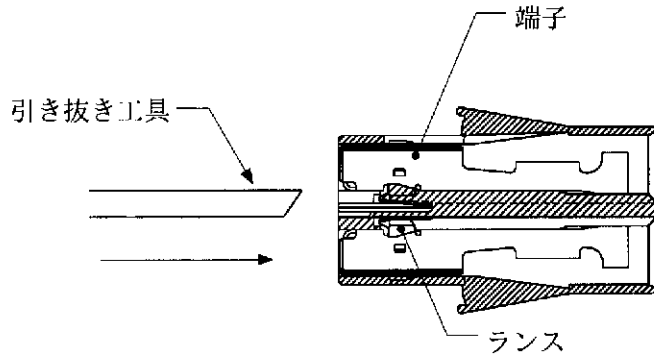


この際、絶対に端子接触部に治具を入れないで下さい。  
又、端子先端に治具を当てない様にして下さい。  
もし、端子を傷つけた場合は必ず交換してください。

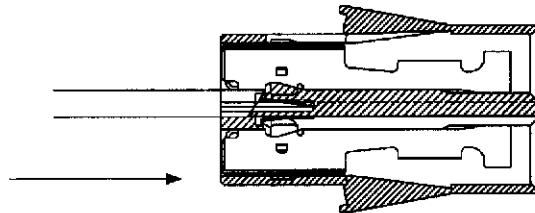


端子引き抜き方法は下記のフローに従って作業を行ってください。

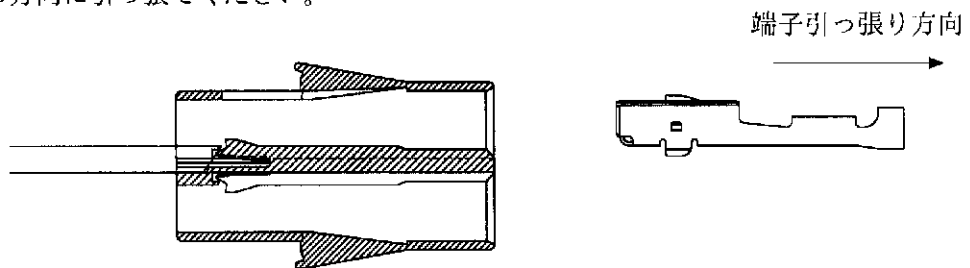
- ① 工具を水平にしてハウジングの穴に挿入します。



- ② 工具を端子の上部に添わせて止まるまで挿入します。このときは決して力を入れないで下さい。



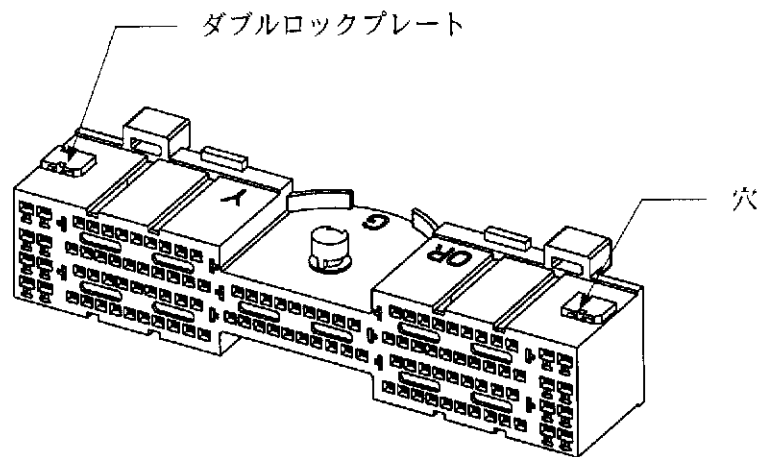
- ③ 電線を矢印の方向に引っ張ってください。



### 5.6 ダブルロックプレートの本係止解除（本係止→仮係止）

ダブルロックプレートの本係止から仮係止状態にしてから端子を引き抜きます。  
ダブルロックプレートの穴に治具を入れ、引き上げて仮係止状態にしてください。  
もし、ダブルロックプレートが仮係止状態から外れてしまった場合には仮係止状態に戻してください。

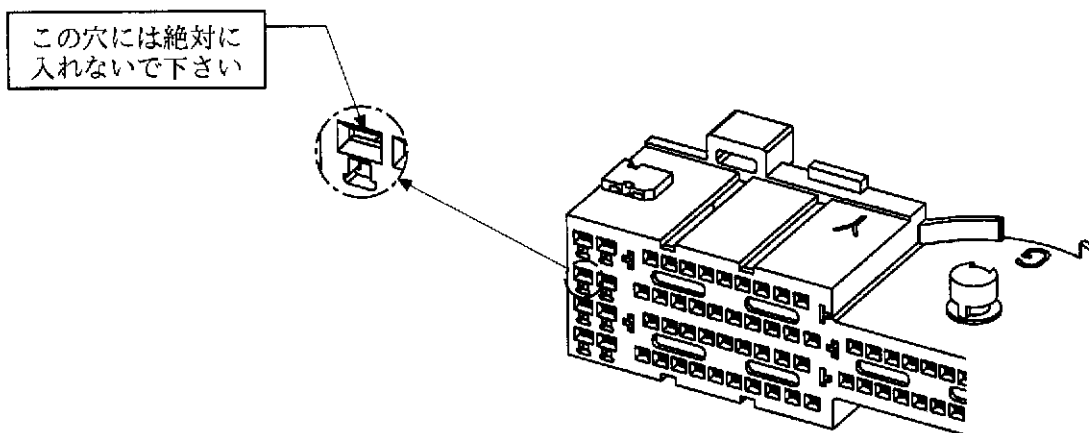
治具：EXTRACTION TOOL AMP P/N 715131-1 又はCKZ治具

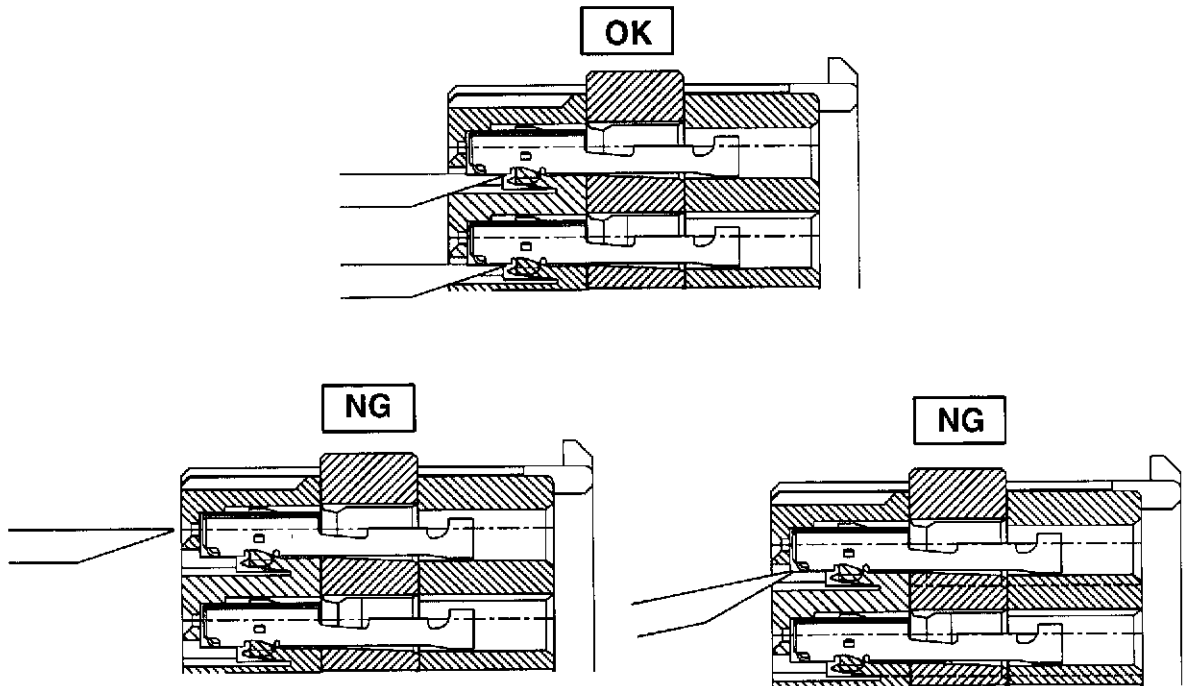


### 5.7 端子引き抜き（070IIリセプタクル端子）

引き抜き治具を使用し、後記の断面図の如く水平に挿入して下さい。  
（ダブルロックが仮係止状態でないと、端子を引き抜くことが出来ません。）

治具：EXTRACTION TOOL AMP P/N 715131-1 又はCKZ治具

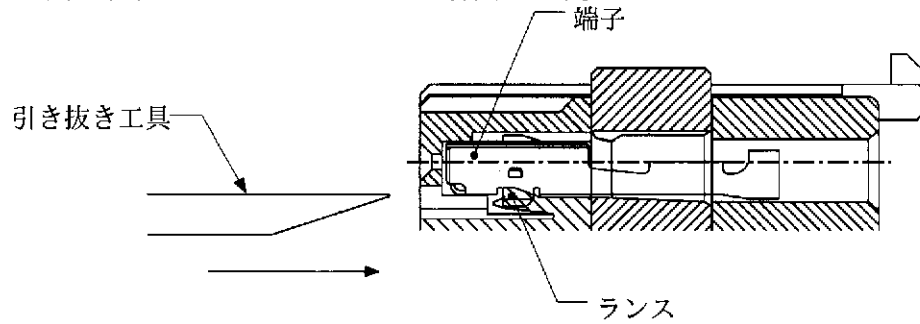




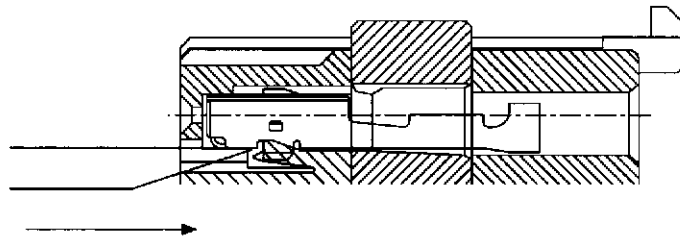
この際、端子接触部に絶対治具を入れないで下さい。  
又、端子先端に治具を当てない様にして下さい。  
もし、端子を傷つけた場合は必ず交換して下さい。

端子引き抜き方法は下記のフローに従って作業を行ってください。

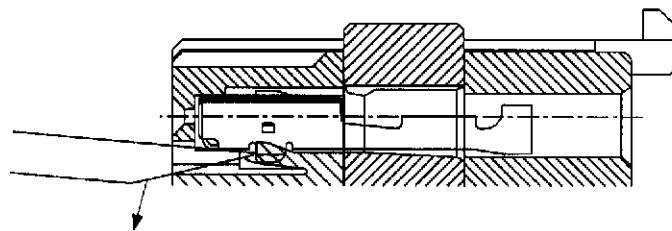
- ① 工具を水平にしてハウジングの穴に挿入します。

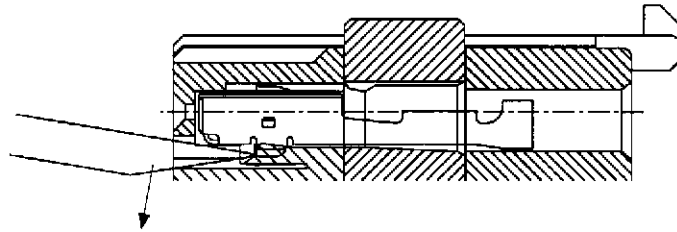


- ② 工具を端子の上部に添わせて止まるところまで挿入します。  
このときは決して力を入れないで下さい。

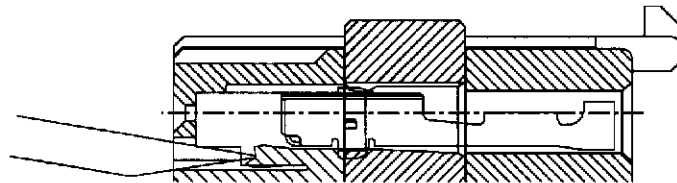
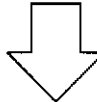


- ③ 工具を矢印の方向に押し上げて下さい。

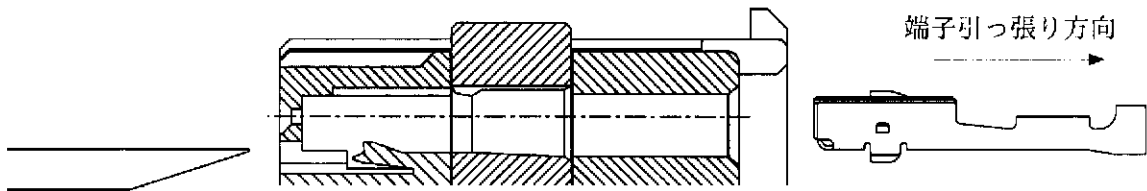
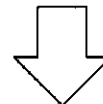




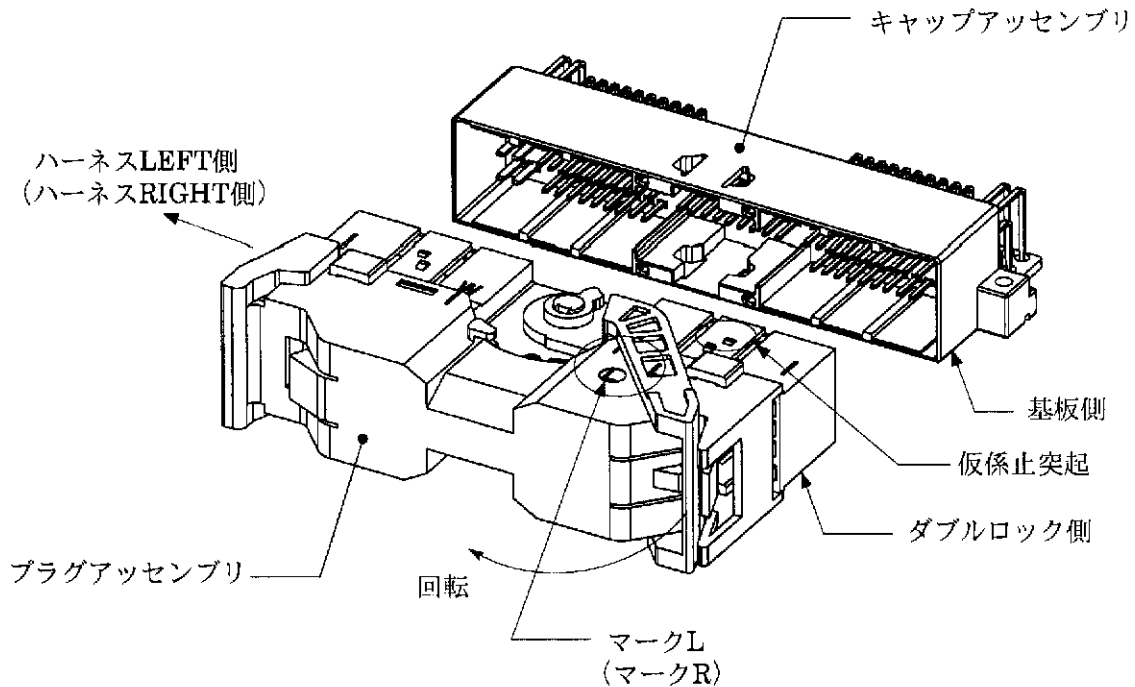
④ 工具をランスの係止が解除される場所まで押し下げて下さい。



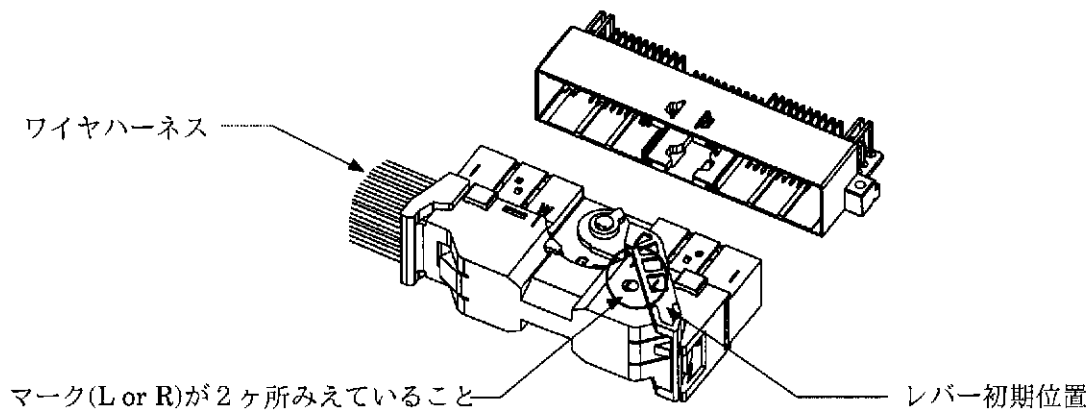
⑤ ランスを押し下げたまま電線を矢印の方向に引っ張って下さい。



### 6. コネクタの嵌合方法



(1) レバー位置が初期位置にあることを確認して下さい。



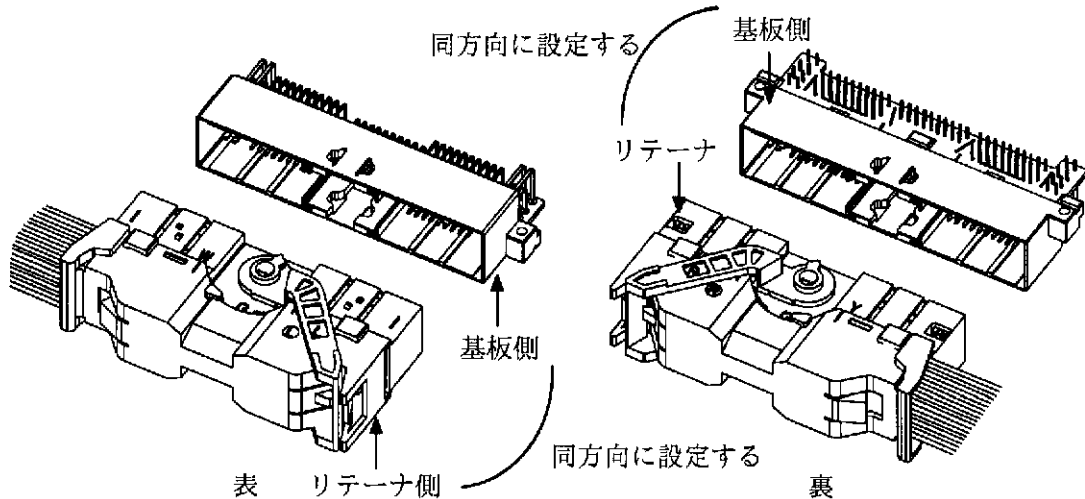
プラグ (メス) コネクタのレバーが、下図の初期位置にあることを確認してください。

(2) コネクタ(キャップアッセンブリとプラグアッセンブリ)の嵌合方向を合わせる。

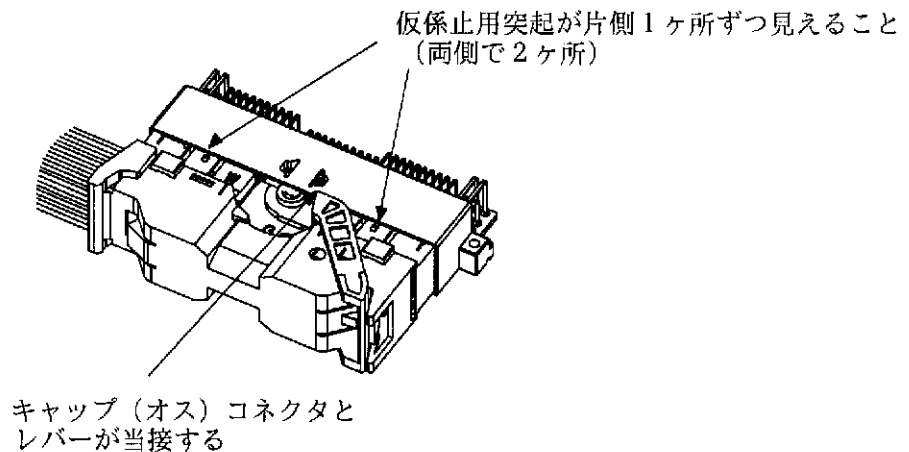
この際、下記項目に注意して下さい。

(a) キャップアッセンブリ (雄コネクタ側) 基板側と、プラグアッセンブリ (雌コネクタ) のダブルロックプレート側を同方向にして下さい。

(b) プラグアッセンブリ挿入方向に対し、ハーネス引きだし方向が左(LEFT)側の時に対応するのがマークL、右(RIGHT)側の時に対応するのがマークR (マークはワイヤカバー、レバーに有) となります。但し、キャップアッセンブリ基板側を下にした場合。



(3) プラグアッセンブリをキャップアッセンブリに仮係止する。  
この際、下記項目に注意して下さい。



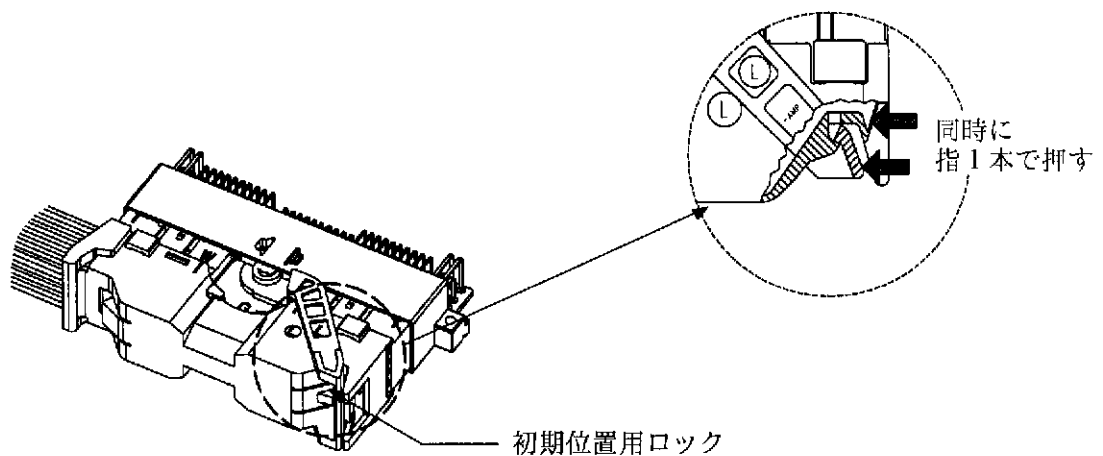
- (a) 正規方向に係止しているか確認して下さい。(両サイド2ヶ所に係止部があります。)
- (b) 正規位置よりプラグアッセンブリを嵌合方向に押さないで下さい。
- (c) ハーネス、プラグアッセンブリに無理な力を加えないで下さい。

注意) この際、必要以上の力を加えたり、プラグ (メス) コネクタを仮係止位置まで押し入れずにレバー操作を開始すると、正常な嵌合が出来ない恐れがあります。このような時は、レバーを初期位置まで戻し (1) の作業からやり直してください。

- (4) レバーを初期位置ロックから外す。

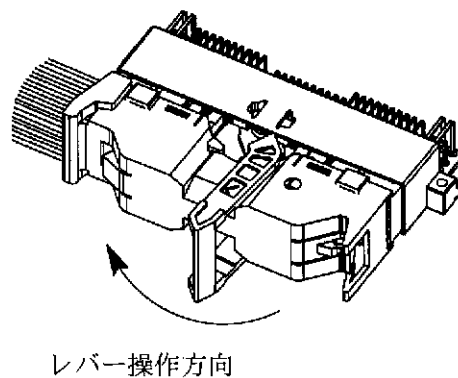
レバーを指一本で、初期位置用ロックから外して下さい。この際、ワイヤーカバーの初期位置用ロックを押すと同時にレバーを持つようにして下さい。

この際、ワイヤハーネス、プラグアッセンブリに無理な外力を加えないようにして下さい。



- (5) レバーを回転させる。

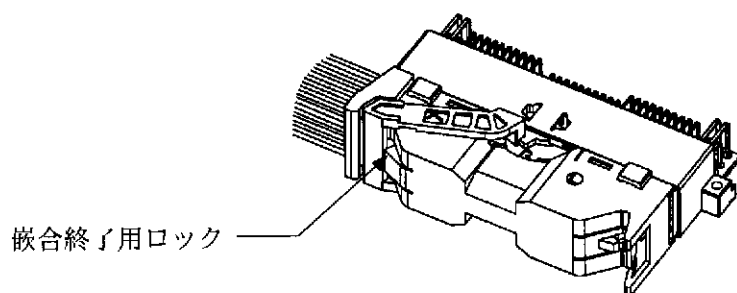
レバーだけを持って回転させて下さい。この際、ワイヤハーネス、プラグアッセンブリに無理な外力を加えないようにして下さい。





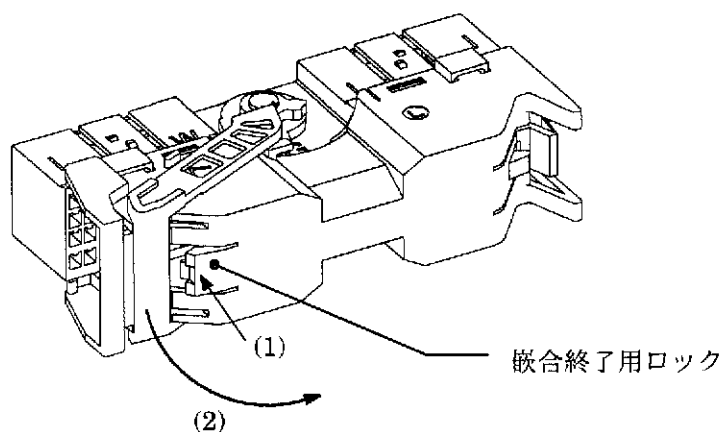
- (5) レバーをロックさせる。

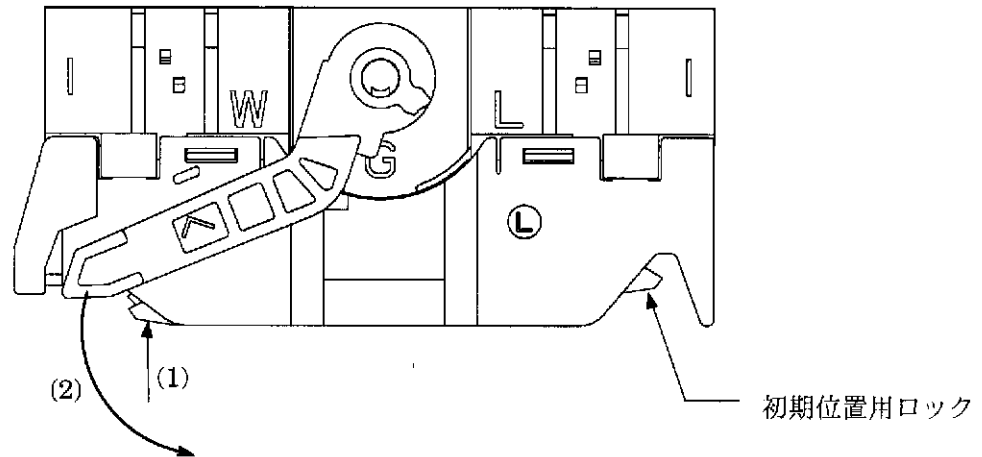
レバーを回転させ、嵌合終了用ロックにカチッと音がするまで確実にロックして下さい。



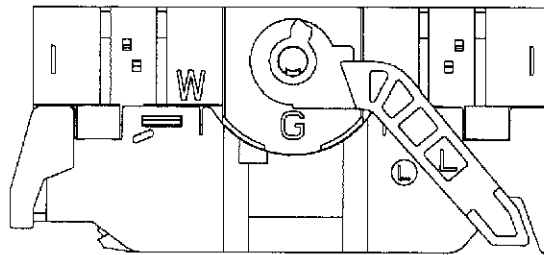
#### 7. コネクタの離脱方法

- (1) 嵌合終了用ロックを矢印の方向に押し下げ、レバーのロックを解除して下さい。
- (2) レバーを矢印の方向に回転させて下さい。





- (a) レバーだけを持って回転させて下さい。  
この際、ワイヤハーネス、プラグアッセンブリに無理な力を加えないで下さい。
- (b) プラグアッセンブリ挿入方向に対し、ワイヤハーネス引きだし方向LEFT側に対応するのがマークL、RIGHT側に対応するのがマークR（マークはワイヤカバー、レバーに有）となります。但し、キャップアッセンブリ基板側を下にした場合。
- (3) レバーを初期位置にロックさせて下さい。



- (4) プラグアッセンブリをキャップアッセンブリ仮係止より取り外して下さい。