

**手動工具の適正使用に関する注意**

手動工具を長時間、または長期間使用すると人体に障害を与えることがあります。AMPの手動工具は臨時の使用や少量の生産向けに供給しています。AMPは、量産向けに幅広い種類の動力タイプの工具、装置を準備しておりますので、お客様の生産に合わせて適正な工具をご使用下さい。

**PROPER USE GUIDELINES**

Cumulative Trauma Disorders can result from the prolonged use of manually powered hand tools. AMP hand tools are intended for occasional use and low volume applications. AMP offers a wide selection of powered application equipment for extended-use, production operations.

ラチェットリリース      ラチェットアジャスタ  
RATCHET RELEASE      RATCHET ADJUSTER

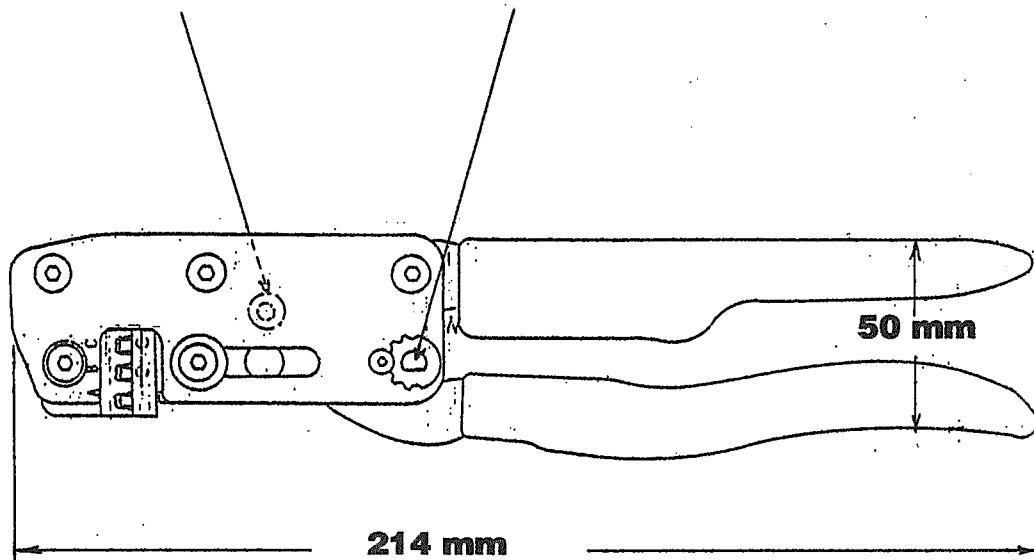


Fig.1

**1. はじめに**

この説明書はAMP\*ユニパワータブ及びリセバラ端子を圧着するストレートアクション手動工具型番914181-1の取扱方法について説明しています。(Fig.1参照)

この工具を使用する前に本取扱説明書をよくお読み下さい。

取扱説明書の改訂された理由は6章 改訂履歴に記載されています。

**2. 工具概説 (Fig.2 参照)**

この手動圧着工具には2つのクリンパ (固定ダイス) と2つのアンビル (可動ダイス)、コンタクトサポート、ワイヤ・ストップ、サーティ・クリンプ\*・ラチェット付きハンドルで構成されています。コンタクト及び電線は、工具の正面より装着されます。電線サイズの表示は、工具の正面に有ります。この手動圧着工具は Fig.3に示す電線に圧着するために使用されます。

**1. INTRODUCTION**

This instruction sheet covers the use of AMP\* Hand Crimping Tools 914181-1 which crimps AMP\* UNI-POWER loose-piece tab and receptacle contact.

READ THIS INSTRUCTION SHEET THOROUGHLY BEFORE USING THE HAND TOOL.

Reasons for reissue are provided in Section 6, REVISION SUMMARY.

**2. DESCRIPTION (See Fig. 2)**

The hand tool features two fixed dies (crimpers), two movable dies (anvils), a contact support, a locator/wire stop, and a CERTI-CRIMP\* ratchet. The FRONT side of the tool, into which the contact is inserted, has the tool number marked on it. The wire is inserted from BACK side of the tool which is marked above the crimping chamber with the wire size. See Fig.3.

またこの手動工具にはサーティ・クリンプ・ラチェット (圧力規制装置) が付いていますのでいったんかみ合うとある荷重が加えられない限りハンドルは開かないようになっています。(最大荷重 25Kg)

ラチェットアジャスタはサーティ・クリンプ・ラチェット機構または工具のその他の内部部品に磨耗が生じ、圧着高さの調整が必要になった場合に使用します。調整は、4章; D項「ラチェット調整」の項目を参照して下さい。

The tool is provided with CERTI-CRIMP\* ratchet to regulate crimping pressure which is regulated to achieve optimum crimping of terminal. (Maximum force 25 Kg)

The ratchet adjuster is used to control the crimp height of the contact's barrel when a certain amount of wear has taken place on the ratchet mechanism or other internal parts of tool. See Paragraph 4 - D 「Ratchet Inspection」.

**注記**

圧着ダイスはサーティクリンプ・ラチェットが解放する前に上下が合います。これは圧着状態が電氣的、機械的に最良の状態になるように設計されている為です。

**Caution**

: The crimping jaws bottom before the CERTI-CRIMP ratchet releases. This design features ensures maximum electrical and tensile performance of the crimp.

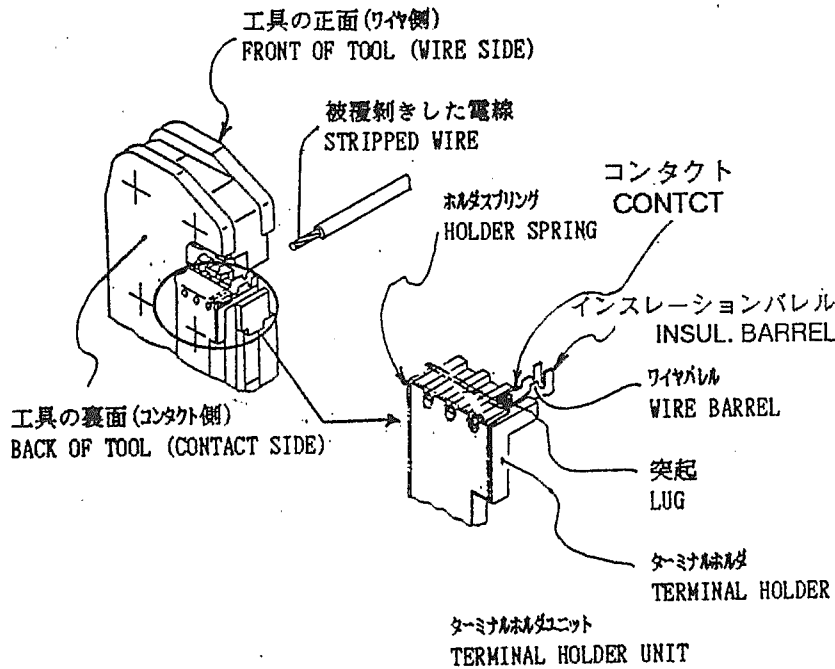


Fig. 2

電線 WIRE			コンタクト型番 CONTACT NUMBER				記号 Symbol
芯線サイズ SIZE		絶縁被覆径 INSUL DIA.(mm)	バラ端子 LP		連鎖状端子 STRIP		
mm	AWG		TAB/タブ	REC/リセ	TAB/タブ	REC/リセ	
0.12 - 0.37	26 - 22	1.2 - 2.9	175153	175155	175149	175151	A
0.5 - 0.89	20 - 18	2.0 - 2.7	175154	175156	175150	175152	B
1.25 - 1.38	16	2.5 - 3.3	175154	175156	175150	175152	C

電線被覆むき長さ STRIP LENGTH	3 - 3.5 mm
--------------------------	------------

Fig. 3

### 3. 圧着手順

適切な電線サイズと端子を選択します。電線サイズと被覆外径はコンタクトの規格内で選定して下さい。Fig.3で示した長さに電線を被覆剥きして下さい。被覆向きの際、芯線を切ったり傷つけないように注意して下さい。

以下の手順で圧着して下さい。

1. 工具の背面が作業者に向くようにして下さい。
2. ハンドルを握りラチェットを解放し、圧着ダイスを開いて下さい。
3. 工具全面からコンタクトのインスレーションバレル側からコンタクトを挿入して下さい。コンタクトがクリンパ上でロケータスロットに入るように位置決めして下さい。ロケータがダイスと平らになったことを確認して下さい。Fig4 参照のこと。
4. コンタクトを保持したままハンドルをコンタクトが保持される程度に握って下さい。この時点では、コンタクトのインスレーションバレルワイヤ、ワイヤバレルを变形させないで下さい。
5. 被覆むきした芯線の先端をロケータの下を通して芯線圧着部に挿入部に挿入します。絶縁被覆がロケータ・インスレーション・ストップに当たって止まった所が適性位置です。
6. 電線をそのまま保持して、ラチェットが解放されるまでハンドルを締め付けると圧着は完了します。
7. ハンドルを開いて圧着された端子を取り出して下さい。

圧着ダイスの摩擦により、コンタクトがダイスに付着するようになった場合は、クリンピングオイル (P/N 22014-1) の使用をお勧めします。

### 3. CRIMPING PROCEDURE

Refer to Fig.3, and select wire of the specified size and insulation diameter. Strip the wire to the length indicated. Do not cut or nick the wire strands. Select an applicable loose piece contact, and identify the appropriate crimp section.

Proceed as follows:

1. Hold tool so that BACK (wire side) faces you.
2. Open the dies by squeezing tool handles together until CERTI-CRIMP\* ratchet release.
3. Insert contact insulation barrel from the FRONT side of the tool into the crimping chamber. Position the contact on the crimpers so that the locator/wire stop enters the contact locator slot. See Fig.4.
4. Holding the contact in place, squeezing the tool handles together just enough to hold the contact in the crimping chamber. Do NOT deform insulation barrel or wire barrel.
5. Insert stripped wire through locator and into the contact wire barrel until insulation butts against locator/wire stop.
6. Holding the wire in place, squeeze tool handles together until CERTI-CRIMP ratchet releases.
7. Allow tool handles to open FULLY and remove crimped contact from tool.

When contact cling to crimping die so that crimping dies are worn out, crimping oil (P/N 22014-1) is recommended.

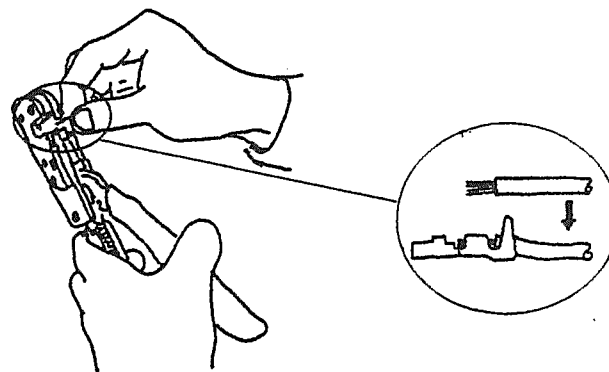


Fig. 4

## 4. 保守・点検手順

AMP手動工具は全て工場から出荷される前に、ダイスの締め付けが適性か厳重に点検、テストされております。点検は少なくとも一ヶ月に一度の割合で行って下さい。点検の頻度は、経験を積めば、貴社作業条件に合わせて、適宜招請して差し支えありません。

1. 工具使用時の注意、使用頻度、取扱い方法
2. 圧着する製品の種類とサイズ
3. 作業員の熟練の度合い
4. 塵埃の有無
5. 貴社独自の工具取り扱い基準

### 4.1 日常点検

- (1). ハンドルを少し閉じて工具を脱脂綿に浸し堆積被膜、グリスを落とします。脱脂綿がない場合は、柔らかい毛羽だたないウェスで工具を拭いて下さい。工具を痛めるような硬いブラシや溶剤は使わないで下さい。
- (2). リティニングが正しくピンを止めているか確認して下さい。
- (3). 全てのピン、軸受け、摺動面を薄くモーターオイル S.A.E No20相当の上質の機械油を塗布した薄い布で拭いて下さい。過剰に塗布した布を用いないで下さい。
- (4). 工具を使用しないときはダイスにごみが入らないようにハンドルを閉じ、乾燥した場所に保管して下さい。

### 4.2 定期点検

#### A 注油について

工具のピン回り、ピボット、摺動摩擦部分にはモーターオイルS.A.E No20相当の上質の機械油で注油して下さい。注油頻度は

- 毎日の生産に使用している場合 毎日注油
- 毎日保守程度に使用している場合 毎週注油
- 週間に一回程度使用している場合 毎月注油

が適当です。油をつけ過ぎたときは拭いて除いて下さい。さもないと圧着時に端子の良好な電氣的接触を妨げて、性能を損ずるもとなります。

#### B 目視検査

- (1) ハンドルをラチェットが開放するまで閉じ、ハンドルを一杯に開きます。もしハンドルがスムーズに開かない場合はハンドルのスプリングが弱くなっているのので交換が必要になります。お近くの当社の本社、支店、営業所または代理店にお申し付け下さい。
- (2) 圧着ダイスに目視にて磨耗、傷、ひび割れ等がないか検査して下さい。もしなにか損傷があれば当社での修理が必要になりますのでお近くの当社の本社、支店、営業所または代理店にお申し付け下さい。

## 4. MAINTENANCE AND INSPECTION PROCEDURE

AMP recommends that a maintenance and inspection program be performed periodically to ensure dependable and uniform terminations. Though recommendations call for at least one inspection a month, frequency of inspection depends on;

1. The care, amount of use, and handling of hand tool.
2. The presence of abnormal amounts of dust and
3. The degree of operator skill
4. The presence of abnormal amounts of dusts and dirt.
5. Your own established standard

### 4.1 DAILY MAINTENANCE

- (1) The tool should be immersed in a reliable commercial decreasing compound to remove accumulated dirt, grease and foreign matter. Remove remaining decreasing compound with a lint free cloth. When decreasing compounds are not available, tool may be wiped clean with a lint free cloth. Do not use hard or abrasive objects that damage the tool.
- (2) Make certain that the retaining pins are in place and that they are secured with retaining rings.
- (3) All pins, pivots points, and bearing surfaces should be protected with a THIN coat of any good SAE 20 motor oil. Do not oil excessively.
- (4) When the tool is not in use, keep handles closed to prevent objects from becoming lodged in the crimping dies. Store the tool in a clean, dry area.

### 4.2 PERIODIC MAINTENANCE

#### A LUBRICATION

Lubricate all pins, pivot points and bearing surfaces with a good grade S.A.E.No.20 motor oil as follows:

- Tool used in daily production-Lubricate daily
- Tool used daily (occasional)-Lubricate weekly
- Tool used weekly-Lubricate monthly

Wipe excess oil from tool, particularly from crimping area. Oil transferred from the crimping area onto certain terminations may affect electrical characteristics of an application.

#### B VISUAL INSPECTION

- (1) Close tool handles until ratchet releases and then allow them to open freely. If they do not open quickly and fully, the spring is defective and must be replaced.
- (2) Inspect crimping area for worn, cracked, or broken dies. If you checked the crimp height by the gage, these damages can affect the characteristics of crimping worse. Refer to Fig.5 which is shown about examples of damages

**4.4 圧着高さ（クリンプハイト）の検査**

この検査を行うためにはFig.5のような検査部のマイクロメータを準備しなければなりません。クリンプマイクロメータとして市販されていますのでお客様にてご購入の上使用して下さい。

- (1) Fig.2を参照して、適切な端子と圧着部の適用電線の最大のものを選んで下さい。
- (2) 3項の「圧着手順」を参照して端子を電線に圧着して下さい。
- (3) マイクロメータでFig.5に従い、圧着高さを測定して下さい。測定値の範囲であれば工具の圧着高さは正しいと考えられます。もし、測定値が表を満足しない場合は、工具を当社に返送し、評価、修理を受けて下さい。第5章の「修理及び部品交換」を参照して下さい。マイクロメータの使用方法について、当社取扱説明書「408-7424」に詳細が載っています。

**4.4 Crimp Height Inspection**

This inspection required the use of a modified crimp height comparator with a modified anvil as shown in Fig.5.

- (1) Refer to Fig.2. and select a contact and a wire (maximum size) for each crimp section listed in the chart.
- (2) Refer to Section 3, CRIMPING PROCEDURE, and crimp contact accordingly.
- (3) Using a crimp height comparator, measure the wire barrel crimp height as shown in Fig. 5. If the crimp height conforms to that height, the tool is considered dimensionally correct. If not, the tool must be returned to AMP for evaluation and repair. See Section 5, REPLACEMENT AND REPAIR.

For additional information concerning the use of the crimp height comparator, refer to AMP Instruction sheet 「408-7424」

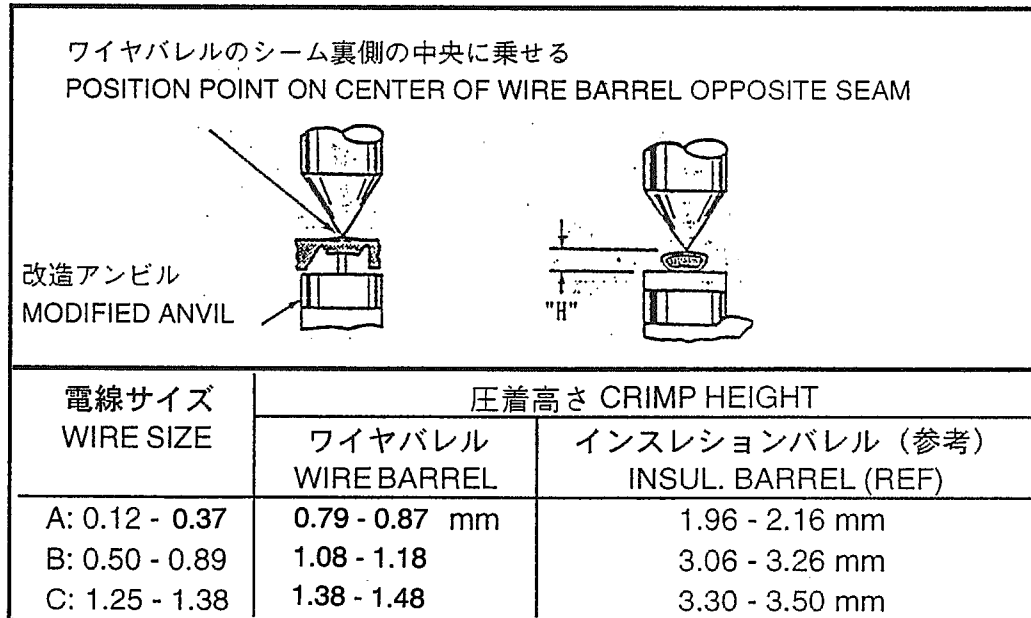


Fig.5

#### D. ラチェット機構

摩擦して圧着高さが変わった時は、ボタンヘッドネジを緩め、偏心ボルトを若干調整します。

#### D Ratchet Inspection

When crimp height is not proper because of the abrasion on parts, adjust slightly with eccentric bolt.

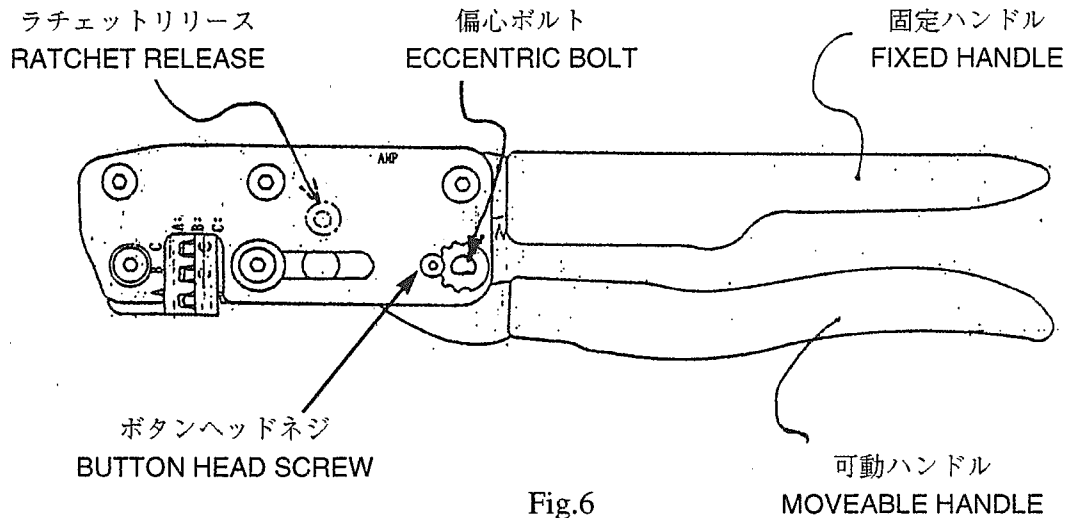


Fig.6

#### 注記

調整は荷重 25Kg内で可能になるように設計されています。もし、荷重内で調整がうまくいず、場合は、工具を当社に返送し、評価、修理を受けて下さい。

#### Caution

The adjustment on ratchet is designed within load force 25 kg. When the ratchet is not adjusted properly, send tool with a written description of the problem to your AMP representative for repair and adjust.

#### 5 交換部品及び修理

お客様にて交換可能な部品はありません。この手動工具は品質、信頼性を維持するため当社にて交換修理いたします。

工具の修理、調整に関しては、最寄りの当社の本社、営業所又は代理店にお申し付け下さい。また返送の際、工具の不具合の説明を添付して最寄りの当社の本社、支店、営業所又は代理店にお送り下さい。

#### 5. REPLACEMENT AND REPAIR

No parts are customer-replaceable. Parts should be replaced by AMP to ensure quality and reliability of the tool. Tool may also be returned to your AMP representative for evaluation and repair. For repair or adjustments, send tool with a written description of the problem to your AMP representative.

#### 6 改訂履歴

下記に示すのが取扱説明書の変更内容です。

EC FJ00-1684-97 において -

- 取扱説明書のフォーマット変更
  - 圧着適用規格の変更
- 圧着チェンバー C : 変更前 1.25 - 1.42 mm<sup>2</sup>  
変更後 1.25 - 1.38 mm<sup>2</sup>

EC FJ00-2072-02 において

- 商標の変更
- 5 ページに圧着適用規格の変更
- 5 ページに圧着高さの変更

#### 6. REVISION SUMMARY

Since the pervious release of this sheet, the following change was made;

Per EC FJ00-1684-97

- Instruction sheet format change
  - Specification change
- Symbol C : Was 1.25 - 1.42 mm<sup>2</sup>  
Now 1.25 - 1.38 mm<sup>2</sup>

Per EC FJ00-2072-02

- Change of trade mark
- Change of specification in page 5
- Change of Crimp height in page 5